

Ассоциация "Саморегулируемая организация
"Объединение Курских Проектировщиков"

**Общество с ограниченной
ответственностью "ПОИСК"**



ДИЗАЙН-ПРОЕКТ

Благоустройство дворовой территории
многоквартирного дома, расположенного по адресу:
Курская обл., г. Курчатов, ул. Набережная, д. 9

24/564-2-ДП

2024

Общество с ограниченной ответственностью "ПОИСК"

УТВЕРЖДЕН
постановлением Администрации
г. Курчатова Курской области

от _____ № _____

ДИЗАЙН-ПРОЕКТ

Благоустройство дворовой территории
многоквартирного дома, расположенного по адресу:
Курская обл., г. Курчатова, ул. Набережная, д. 9

24/564-2-ДП

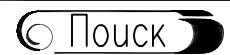
Директор _____  Дюкова О. А.

Инженер _____  Красникова М. С.

Содержание тома

Обозначение	Наименование	Примечание
24/564-2-ДП.С	Содержание тома	1 лист
24/564-2-ДП.СП	Состав проектной документации	1 лист
24/564-2-ДП.ПЗ	Раздел 1. Пояснительная записка	4 листа
24/564-2-ДП лист 1	План благоустройства. Конструкция демонтируемой дорожной одежды тротуара	
24/564-2-ДП лист 2	Конструкции дорожных одежд. Узлы	
24/564-2-ДП лист 3	Ситуационная схема	

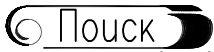
Инв. №подл.	Изм.	Кол.уч.	Лист	№ док	Подпись	Дата	24/564-2-ДП.С	Стадия	Лист	Листов	П	1	1
	Директор	Дюкова О.А.	<i>[Подпись]</i>	06.24									
	Н.контр.	Дудина Е.Н.	<i>[Подпись]</i>	06.24									



Общество с ограниченной ответственностью
г. Курчатов, Курская обл.

Состав проектной документации

Номер тома	Обозначение	Наименование	Примечание
	24/564-2-ДП.ПЗ	Раздел 1. Пояснительная записка	
	24/564-2-СМ	Раздел 12. Смета на строительство	
	24/564-2-СМ 1	Книга 1. Сводный сметный расчет	
	24/564-2-СМ 2	Книга 2. Локальные сметные расчеты	

Инв. №подл.	Изм.	Кол.уч.	Лист	№ док	Подпись	Дата	Взам. инв. №	Подпись и дата	
									Разработал
Директор	Дюкова О.А.	<i>[Подпись]</i>	06.24	П	1	1			
Н.контр.	Дудина Е.Н.	<i>[Подпись]</i>	06.24	Состав проектной документации			 Общество с ограниченной ответственностью г. Курчатов, Курская обл.		

Раздел 1. Пояснительная записка

1.1 Общая часть

Дизайн–проект "Благоустройство дворовой территории многоквартирного жилого дома, расположенного по адресу: Курская обл., г. Курчатов, ул. Набережная, д. 9 разработан на основании технического задания на проектирование и муниципального контракта номер 24/564 от 24.04.24г.

Технические решения приняты с учетом следующих природно–климатических условий района строительства (согласно СП 131.13330.2020 "Строительная климатология"):

- климатический район – IIВ;
- нормативное значение ветрового давления – 0,30 кПа (СП 20.13330.2016 п. 11.1.4, табл. 11.1);
- расчетная зимняя температура наружного воздуха – минус 24° С (СП 131.13330.2012);
- нормативное значение веса снегового покрова на 1м² горизонтальной поверхности земли – 1,50 кПа;
- нормативная глубина промерзания грунта – 1,2м.

Проект разработан в соответствии с действующими нормами и правилами:

- Постановление правительства РФ от 16.02.2008г. 87 (ред. от 15.09.2023г.) "О составе разделов проектной документации и требования к их содержанию";
- ГОСТ Р 21.101–2020 "Основные требования к проектной и рабочей документации";
- СП 20.13330.2016 "Нагрузки и воздействия. Актуализированная редакция СНиП 2.01.07–85*";
- СП 22.13330.2016 "Основания зданий и сооружений. Актуализированная редакция СНиП 2.02.01–83*";
- СП 28.13330.2017 "Защита строительных конструкций от коррозии. Актуализированная редакция СНиП 2.03.11–85";
- СП 42.13330.2016 "Градостроительство. Планировка и застройка городских и сельских поселений";
- СП 59.13330.2020 "Доступность зданий и сооружений для маломобильных групп населения";
- СП 63.13330.2018 "Бетонные и железобетонные конструкции. Основные положения. Актуализированная редакция СП 52–01–2003";
- СП 82.13330.2016 "Благоустройство территорий. Актуализированная редакция СНиП III–10–75";
- ГОСТ Р 52169–2012 "Оборудование и покрытия детских игровых площадок. Безопасность конструкции и методы испытаний. Общие требования".

1.2 Описание проекта

Участок для проектирования расположен в г. Курчатов Курской области.

Архитектурно–планировочное решение объекта разработано на основе законодательства о градостроительстве, государственных стандартов в области проектирования, строительства и озеленения, строительных норм и правил, задания на проектирование. На выбор планировочного решения также существенно повлияли расположение и форма участка, его ориентация по частям света, климат, рельеф, размещение существующих сооружений, а также другие условия.

В настоящее время состояние данной территории следующее:

- асфальтобетонное покрытие тротуара и проезжей части изношено по истечению времени и нуждается в ремонте;
- бортовой камень на рассматриваемом участке частично разрушен, или вовсе отсутствует.

Взам. инв. №												
	Подпись и дата											
Инв. №подл.	24/564–2– ДП. ПЗ											
	Изм.	Кол.уч.	Лист	№ док	Подпись	Дата						
	Разработал		Красникова			06.24						
	Директор		Дюкова О.А.			06.24						
		Н.контр.		Дудина Е.Н.		06.24						
Пояснительная записка						<table border="1"> <tr> <td>Страница</td> <td>Лист</td> <td>Листов</td> </tr> <tr> <td>П</td> <td>1</td> <td>4</td> </tr> </table>	Страница	Лист	Листов	П	1	4
Страница	Лист	Листов										
П	1	4										
						<p>Общество с ограниченной ответственностью г.Курчатов, Курская обл.</p>						

1.3 Мероприятия по благоустройству

Перечень работ по благоустройству территории включает:

1. Устройство асфальтобетонного покрытия проезда (тип 1) – 3186,4 м².
2. Устройство асфальтобетонного покрытия тротуара (тип 2) – 163,6 м².
3. Устройство асфальтобетонного покрытия проезда (тип 3) – 14,7 м².
4. Установку бортового камня БР 100.45.18 по ГОСТ 6665–91 – 36,7 м.п.
5. Установку бортового камня БР 100.30.15 по ГОСТ 6665–91 – 699,8 м.п.
6. Установку бортового камня БР 100.20.8 по ГОСТ 6665–91 – 128,9 м.п.
7. Монтаж малых архитектурных форм:
 - скамейка "Бульвар", 760х1840х840(н) – 6 шт;
 - урна металлическая "Город" арт. 10853, 400х400х1000(н) мм – 6 шт.

Инв. №подл.	Подпись и дата	Взам. инв. №							Лист
			24/564–2– ДП.ПЗ						
Изм.	Кол.уч.	Лист	№ док	Подпись	Дата				

Фото состояния территории на июнь 2024г.

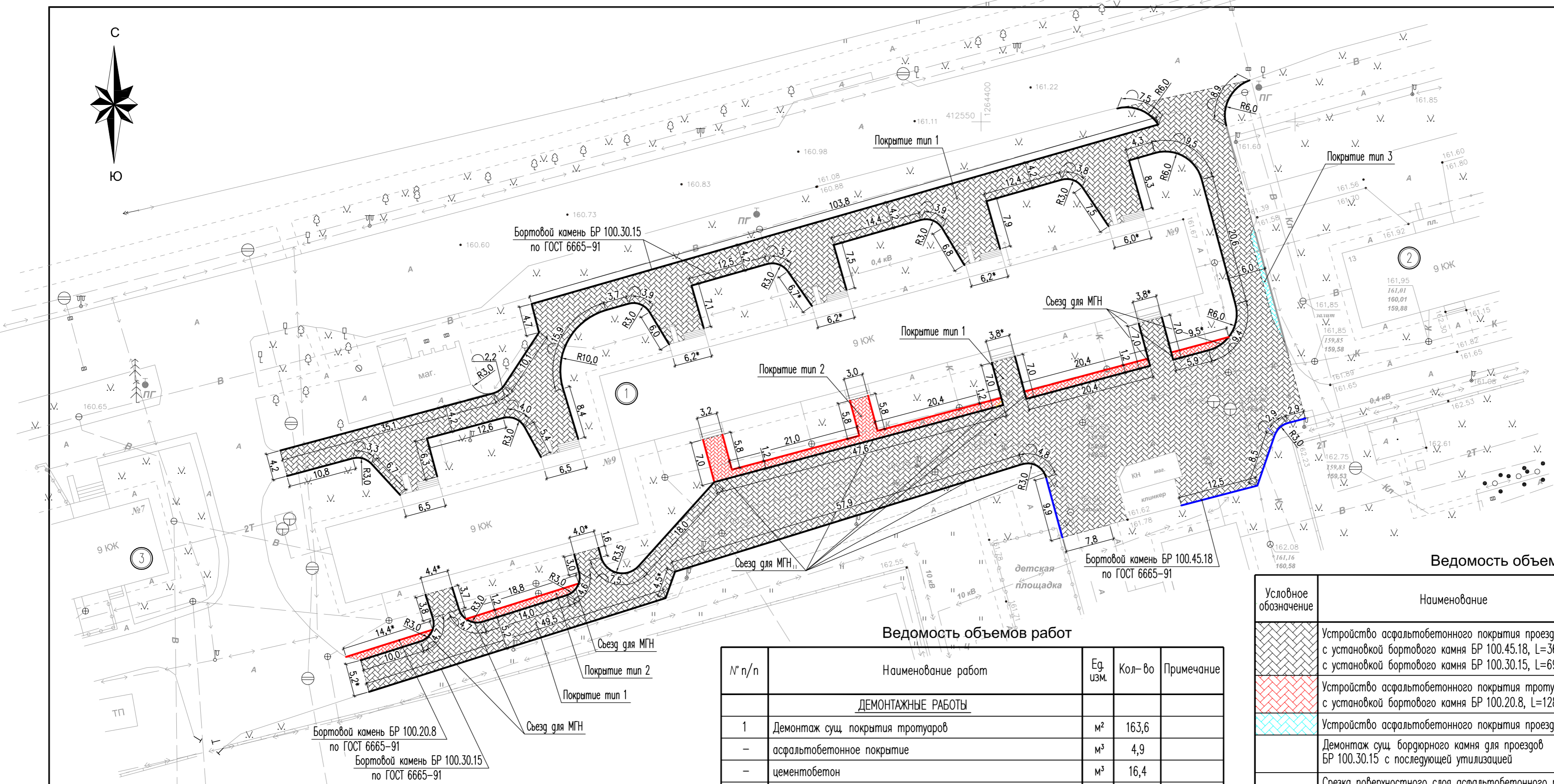


Инв. №подл.	Взам. инв. №

Изм.	Кол.уч.	Лист	№ док	Подпись	Дата

24/564-2-ДП.ПЗ

СОГЛАСОВАНО:
 Директор МКУ "УГХ г. Курчатова",
 Курской области
 _____ В. М. Сляднев



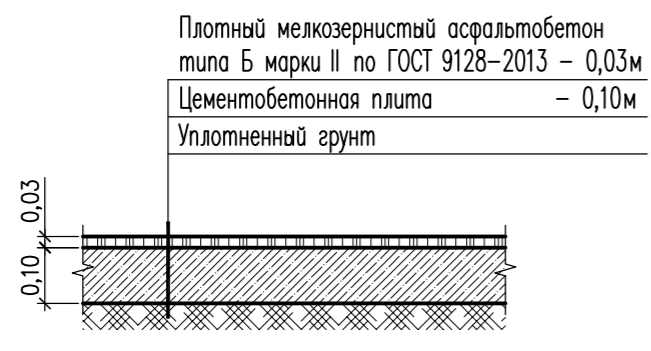
Ведомость объемов работ

№ п/п	Наименование работ	Ед. изм.	Кол-во	Примечание
ДЕМОНТАЖНЫЕ РАБОТЫ				
1	Демонтаж сущ. покрытия тротуаров	м ²	163,6	
-	асфальтобетонное покрытие	м ³	4,9	
-	цементобетон	м ³	16,4	
2	Демонтаж сущ. урн	шт	4	
3	Демонтаж сущ. скамеек	шт	5	
МОНТАЖНЫЕ РАБОТЫ				
1	Установка скамеек "Бульвар"	шт	6	
-	копание ям вручную фундаментов 0,2х0,2х0,5(н)м	шт	8	
-	устройство фундаментов 0,2х0,2х0,5(н)м из бетона В15 F75	шт	8	
-	установка анкерных болтов Ø10, L=100	шт	24	
2	Установка металлических урн "Город"	шт	6	
-	копание ям вручную фундаментов 0,3х0,3х0,5(н)м	шт	2	
-	устройство фундаментов 0,3х0,3х0,5(н)м из бетона В15 F75	шт	2	
-	установка анкерных болтов Ø10, L=100	шт	12	

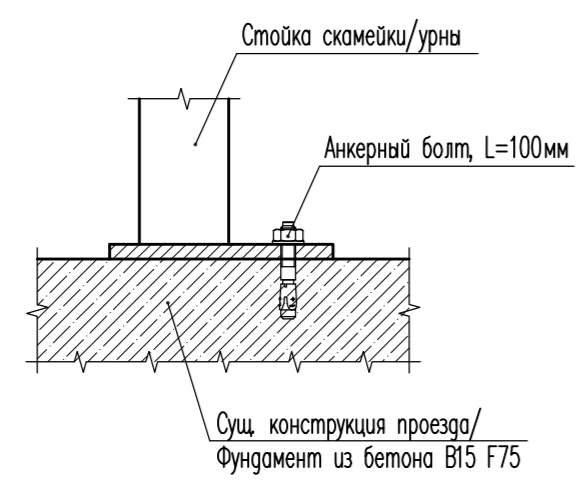
Ведомость объемов благоустройства

Условное обозначение	Наименование	Тип	Ед. измерения	Кол-во
	Устройство асфальтобетонного покрытия проезда с установкой бортового камня БР 100.45.18, L=36,7 м с установкой бортового камня БР 100.30.15, L=699,8 м	тип 1	м ²	3186,4
	Устройство асфальтобетонного покрытия тротуара с установкой бортового камня БР 100.20.8, L=128,9 м	тип 2	м ²	163,6
	Устройство асфальтобетонного покрытия проезда	тип 3	м ²	14,7
	Демонтаж сущ. бордюрного камня для проездов БР 100.30.15 с последующей утилизацией		п.м.	736,5
	Срезка поверхностного слоя асфальтобетонного покрытия с применением фрез, толщина среза до 5 см (проезд)		м ²	3186,4
	Демонтаж сущ. покрытия тротуаров		м ²	163,6
	Поднятие горловины колодца, h=100*мм		шт	2

Конструкция демотируемой дорожной одежды тротуара



Узел установки скамеек и урн



Экспликация зданий и сооружений

№ поз.	Наименование	Площадь застройки, м ²	Примечание
1	Жилой дом №9 по ул. Набережная		Сущ.
2	Жилой дом №13 по ул. Набережная		Сущ.
3	Жилой дом №7 по ул. Набережная		Сущ.

Ведомость малых архитектурных форм и оборудования

Поз.	Условное обозначение	Обозначение	Наименование	Кол.	Примечание
1		арт. 7055	Скамейка стальная "Бульвар", размер 760х1840х840(н) ООО "Хоббика"	6	объем 0,3м ³ ; вес 35,0кг
2		арт. 10853	Урна металлическая "Город", размер 400х400х1000(н) ООО "Хоббика"	6	объем 70 л; вес 45,0кг

24/564-2-ДП

Благоустройство дворовой территории многоквартирного дома, расположенного по адресу: Курская обл., г. Курчатова, ул. Набережная, д. 9

Изм.	Кол.уч.	Лист	№ док.	Подпись	Дата
Разработал		Красникова М.			06.24
Н.контр.		Дудина Е.Н.			06.24

План благоустройства. Конструкции дорожных одежд

Общество с ограниченной ответственностью г. Курчатова, Курская обл.

Формат А2

Взам. инв. №

Подпись и дата

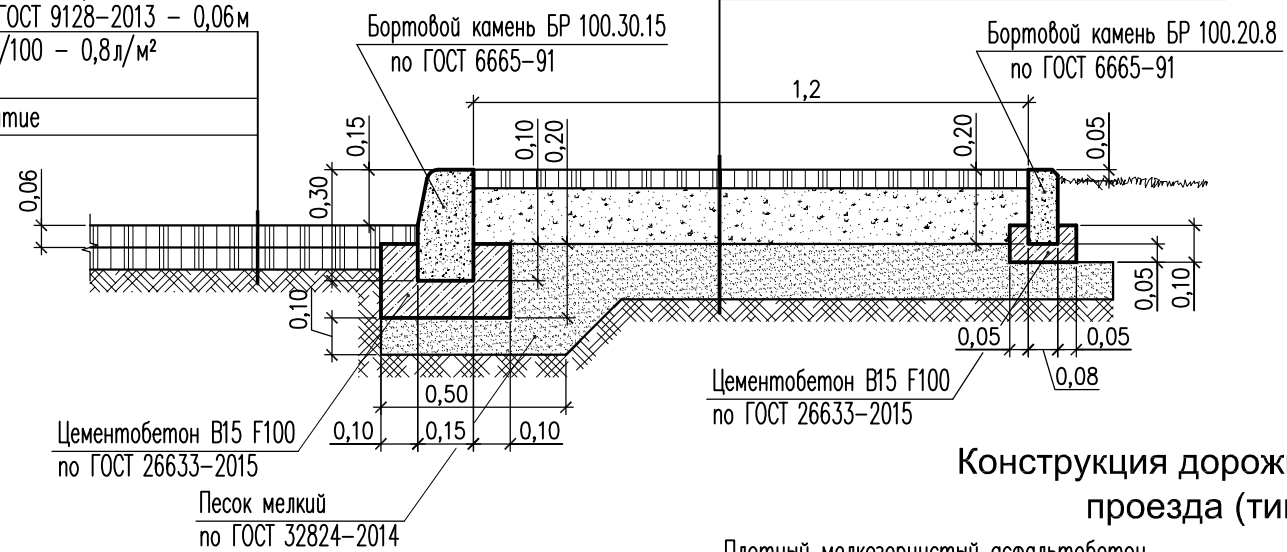
Инв. № подл.

Конструкция дорожной одежды тротуара (тип 2)

- Плотный мелкозернистый асфальтобетон типа Б марки II по ГОСТ 9128-2013 - 0,05м
- Вязкий битум БНД70/100 - 0,8л/м² по ГОСТ 33133-2014
- Щебеночно-гравийно-песчаная смесь С5 М 800 фракции 0-40 по ГОСТ 25607-2009 - 0,15м
- Песок мелкий с Кф не менее 1м/с, по ГОСТ 32824-2014 - 0,15м
- Уплотненный грунт, Кул. -0,98

Конструкция дорожной одежды проезда (тип 1)

- Плотный мелкозернистый асфальтобетон типа Б марки II по ГОСТ 9128-2013 - 0,06м
- Вязкий битум БНД70/100 - 0,8л/м² по ГОСТ 33133-2014
- Существующее покрытие



Конструкция дорожной одежды проезда (тип 3)

- Плотный мелкозернистый асфальтобетон типа Б марки II по ГОСТ 9128-2013 - 0,06м
- Вязкий битум БНД70/100 - 0,8л/м² по ГОСТ 33133-2014
- Щебеночно-гравийно-песчаная смесь С5 М 800 фракции 0-40 по ГОСТ 25607-2009 - 0,24м
- Песок мелкий с Кф не менее 1м/с, по ГОСТ 32824-2014 - 0,15м
- Уплотненный грунт, Кул. -0,98

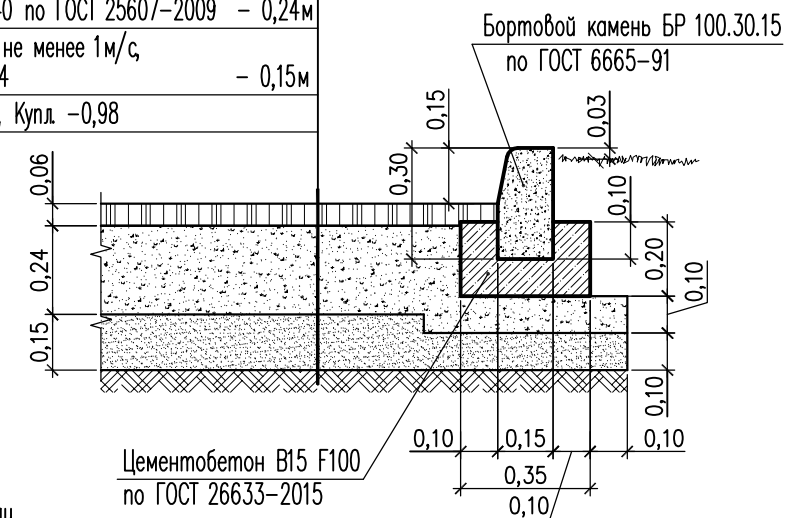
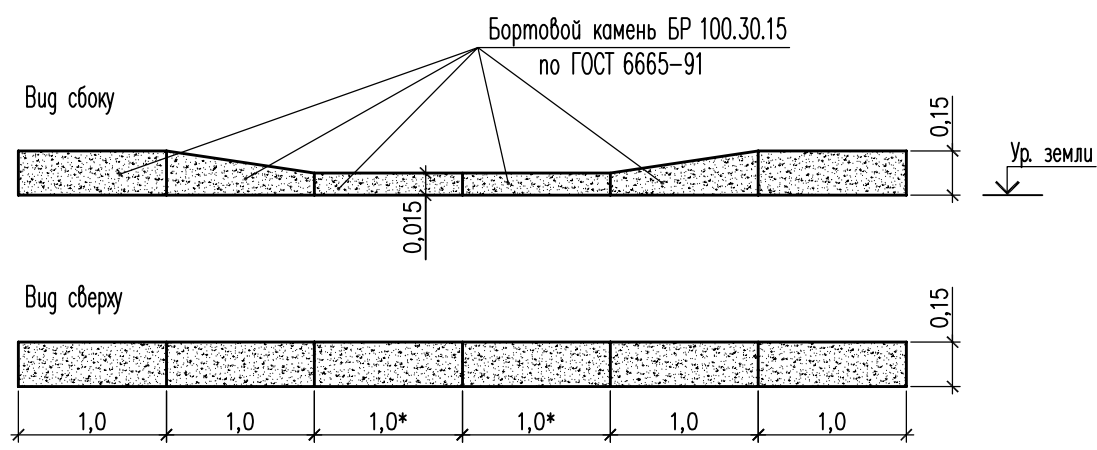
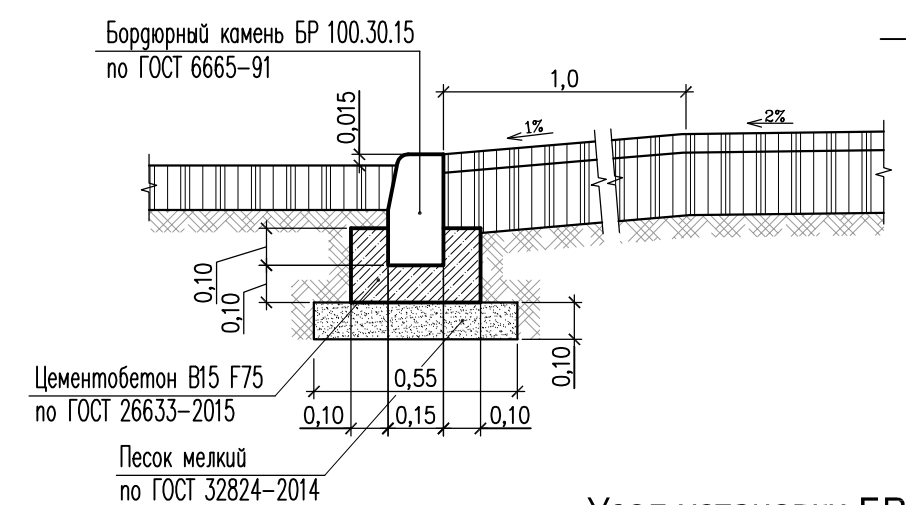


Схема размещения съезда для маломобильных групп населения

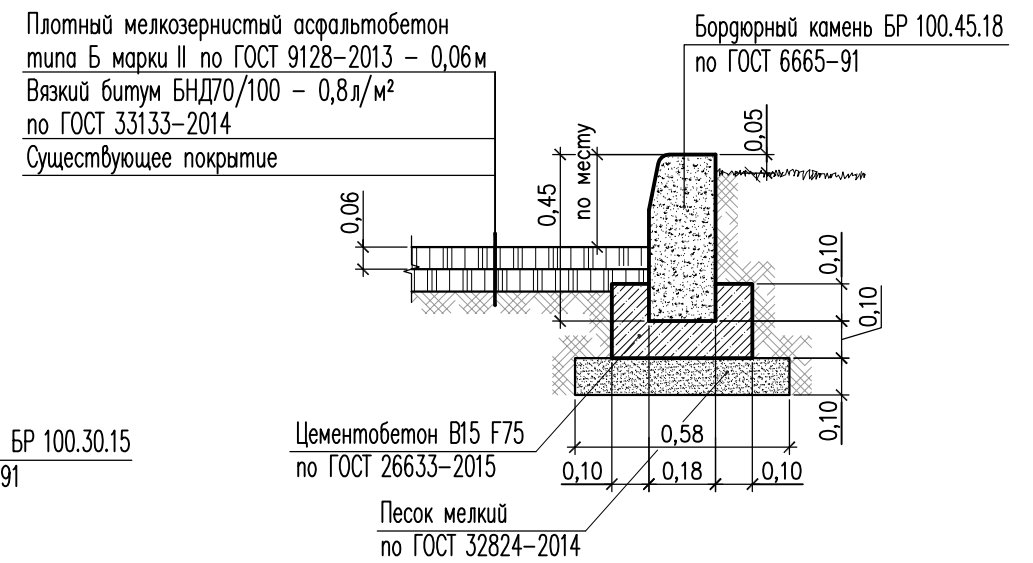


Размер с индексом * уточнить по месту. Ширину съезда выполнить не менее 1,2м.

Узел сопряжения проезжей части и тротуара/съезд для МГН



Узел установки БР 100.45.18



СОГЛАСОВАНО:
 Директор МКУ "УГХ г.Курчатов",
 Курской области
 _____ В. М. Сляднев

Взам. инв. №
Подпись и дата
Инв. №подл.


						24/564-2-ДП			
						Благоустройство дворовой территории многоквартирного дома, расположенного по адресу: Курская обл., г. Курчатов, ул. Набережная, д. 9			
Изм.	Кол.уч.	Лист	№ док.	Подпись	Дата	Дизайн-проект благоустройства дворовой территории многоквартирного дома	Стадия	Лист	Листов
Разработал		Красникова М.		<i>[Signature]</i>	06.24		П	2	
Н.контр.		Дудина Е.Н.		<i>[Signature]</i>	06.24	Конструкции дорожных одежд. Узлы	Общество с ограниченной ответственностью г.Курчатов, Курская обл.		



СОГЛАСОВАНО:
 Директор МКУ "УГХ г. Курчатова",
 Курской области
 _____ В. М. Сляднев



Инв. №подл.	Взам. инв. №
Подпись и дата	

						24/564-2-ДП			
						Благоустройство дворовой территории многоквартирного дома, расположенного по адресу: Курская обл., г. Курчатова, ул. Набережная, д. 9			
Изм.	Кол.уч.	Лист	№ док.	Подпись	Дата	Дизайн-проект благоустройства дворовой территории многоквартирного дома	Стадия	Лист	Листов
Разработал				<i>М. Красникова</i>	06.24		П	3	
Н.контр.				<i>Е.Н. Дудина</i>	06.24	Ситуационная схема	 Общество с ограниченной ответственностью г. Курчатова, Курская обл.		