

Ассоциация "Саморегулируемая организация
"Объединение Курских Проектировщиков"

**Общество с ограниченной
ответственностью "ПОИСК"**



Заказчик — Муниципальное казенное учреждение
"Управление городского хозяйства г. Курчатова"

**ДИЗАЙН-ПРОЕКТ БЛАГОУСТРОЙСТВА
ТЕРРИТОРИИ ОБЩЕГО ПОЛЬЗОВАНИЯ**

Благоустройство дворовой территории
многоквартирного дома, расположенного по адресу:
Курская обл., г. Курчатов, ул. Энергетиков, д. 21

19/233-4-ДП

г. Курчатов, 2021г.

Общество с ограниченной ответственностью "ПОИСК"

УТВЕРЖДЕН
постановлением Администрации
г. Курчатова Курской области

от _____ № _____

**ДИЗАЙН-ПРОЕКТ БЛАГОУСТРОЙСТВА
ТЕРРИТОРИИ ОБЩЕГО ПОЛЬЗОВАНИЯ**

Благоустройство дворовой территории
многоквартирного дома, расположенного по адресу:
Курская обл., г. Курчатова, ул. Энергетиков, д. 21

19/233-4-ДП

Директор

Инженер



Дюкова О. А.

Красникова М. С.

г. Курчатова, 2021г.

ВЕДОМОСТЬ ЧЕРТЕЖЕЙ ДИЗАЙН-ПРОЕКТА

Лист	Наименование	Примечание
1	Общие данные (начало)	
2	Общие данные (продолжение)	
3	Общие данные (окончание)	
4	Ситуационная схема	
5	План благоустройства	
6	Конструкции дорожных одежд. Схема размещения съезда для маломобильных групп населения. Узел установки скамеек и урн	

Дизайн-проект благоустройства территории общего пользования разработан на основании:

- муниципальной программы "Формирование современной городской среды на территории МО "Город Курчатов на 2017-2022 годы";
- муниципального контракта номер 19/233 от 13.12.2019г.

Наименование общественной территории, подлежащей благоустройству: дворовая территория многоквартирного дома, расположенного по адресу: Курская обл., г. Курчатов, ул. Энергетиков, д. 21.

В настоящее время состояние данной территории следующее:

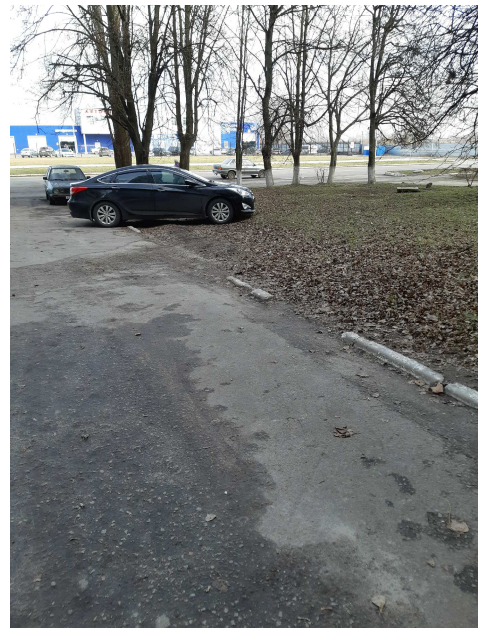
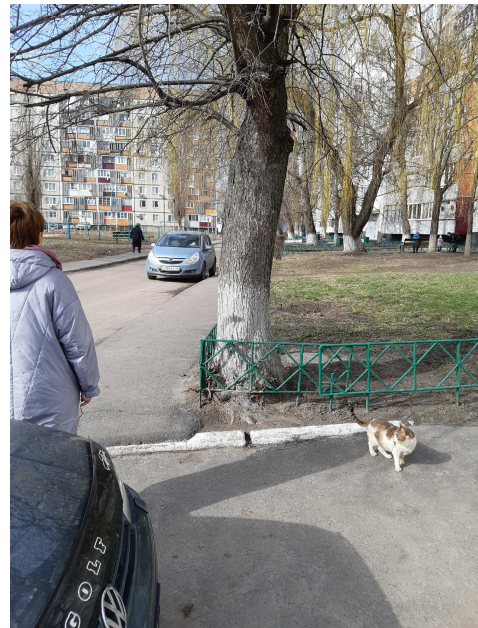
- асфальтобетонное покрытие тротуара и проезжей части изношено по истечении времени и нуждается в ремонте;
- бортовой камень на рассматриваемом участке частично разрушен, или вовсе отсутствует;
- скамейки и урны необходимо заменить.

Данным проектом благоустройства предусматриваются следующие мероприятия:

- срезка поверхностного слоя асфальтобетонного покрытия с применением фрез, толщина среза до 5см - 1554,5м²;
- устройство покрытия проезда по суц. покрытию (тип 1) - 1554,5м²;
- устройство покрытия тротуара (тип 2) - 147,3м²;
- устройство бордюрного камня для проездов БР 100.30.15 - 313,6п.м.;
- устройство бордюрного камня для тротуаров БР 100.20.8 - 98,2п.м.;
- замена решетки ливневой канализации, размером 500х750мм - 1шт;
- вырубка тополя с корчеванием пня диаметром более 30см - 1шт;
- замена скамеек и урн.

Взам. инв. №												
Подпись и дата	19/233-4-ДП											
	Дизайн-проект благоустройства дворовой территории многоквартирного дома, расположенного по адресу: Курская обл., г. Курчатов, ул. Энергетиков, д. 21											
Инв. №подл.	Изм.	Кол.уч.	Лист	№ док	Подпись	Дата	Благоустройство территории			Стадия	Лист	Листов
	Разработал	Красникова								П	1	6
	Директор	Дюкова О.А.					Общие данные (начало)			 Общество с ограниченной ответственностью г. Курчатов, Курская обл.		
	Н.контр.	Угобенко Е.В.										

Фото состояния дворовой территории на декабрь 2019г.



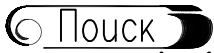
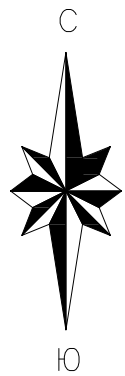
Инв. №подл.	Н.контр.	Удобенко Е.В.	Изм.	Кол.уч.	Лист	№ док.	Подпись	Дата	19/233-4-ДП	Дизайн-проект благоустройства дворовой территории многоквартирного дома, расположенного по адресу: Курская обл., г. Курчатов, ул. Энергетиков, д. 21	Благоустройство территории	Стадия	Лист	Листов
												П	2	
			Разработал	Красникова М.								 Общество с ограниченной ответственностью г. Курчатов, Курская обл.		
												Общие данные (продолжение)		

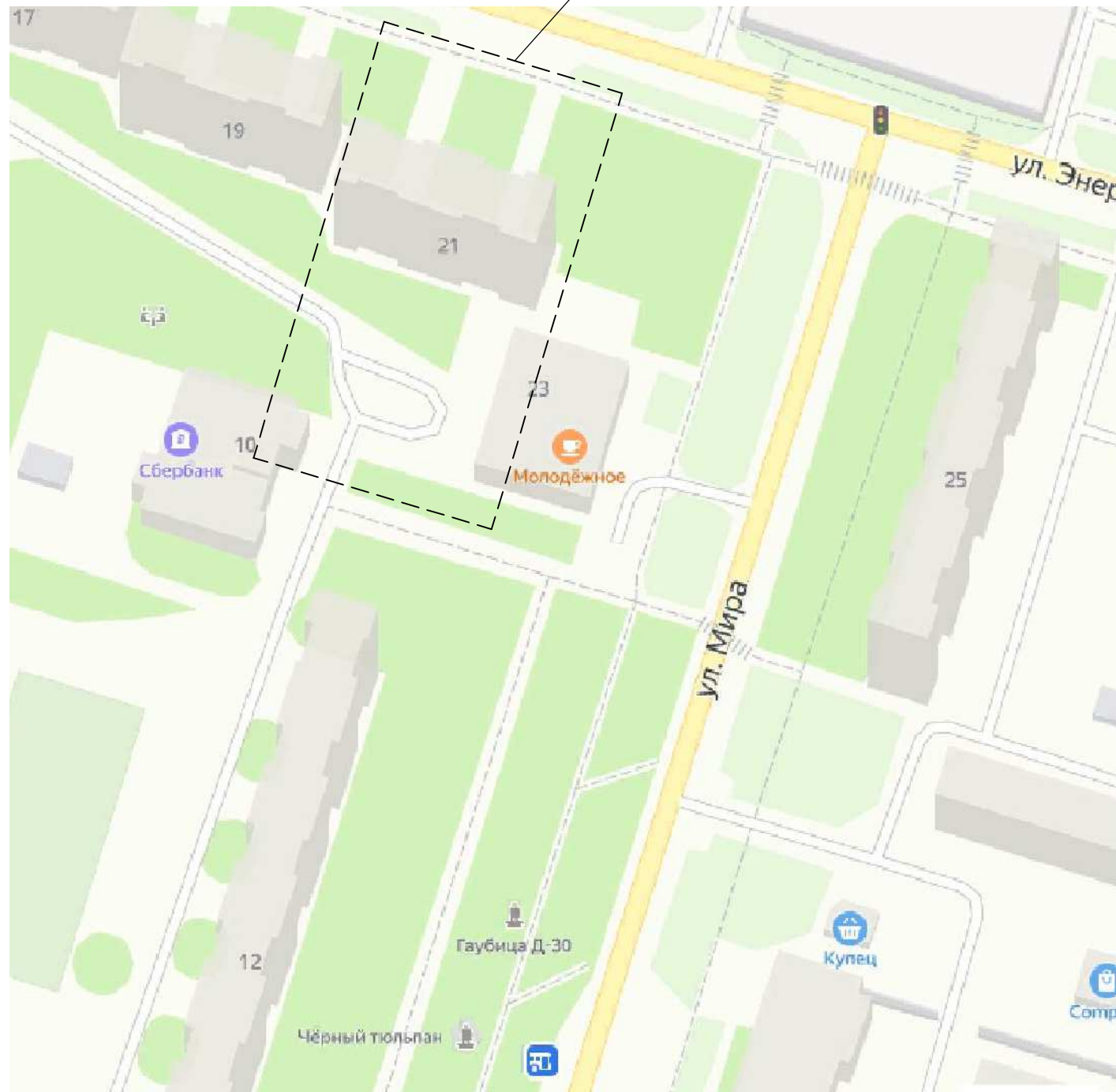
Фото состояния дворовой территории на декабрь 2019г.



Инв. №подл.	Изм.	Кол.уч.	Лист	№ док	Подпись	Дата	19/233-4-ДП		
							Дизайн-проект благоустройства дворовой территории многоквартирного дома, расположенного по адресу: Курская обл., г. Курчатов, ул. Энергетиков, д. 21		
Взам. инв. №	Подпись и дата						Благоустройство территории		
							Стадия	Лист	Листов
							П	3	
							Общие данные (окончание)		
							Общество с ограниченной ответственностью г. Курчатов, Курская обл.		



Участок благоустройства
дворовой территории



УТВЕРЖАЮ
Директор МКУ «УГХ г. Курчатова»,
Курской области

В. М. Сляднев

Инв. №подл.	Подпись и дата	Взам. инв. №
-------------	----------------	--------------

						19/233-4-ДП			
						Дизайн-проект благоустройства дворовой территории многоквартирного дома, расположенного по адресу: Курская обл., г. Курчатова, ул. Энергетиков, д. 21			
Изм.	Кол.уч.	Лист	№ док	Подпись	Дата	Благоустройство территории	Стадия	Лист	Листов
Разработал			Красникова М.	<i>[Signature]</i>			П	4	
Н.контр.			Удовенко Е.В.	<i>[Signature]</i>		Ситуационная схема			



В. М. Сляднев

Ведомость объемов благоустройства

Условное обозначение	Наименование	Тип	Ед. измерения	Кол-во
	Устройство покрытия проездов по суц. покрытию	тип 1	м ²	1554,5
	Устройство покрытия тротуара	тип 2	м ²	147,3
	Демонтаж суц. и установка нового бордюрного камня для проездов БР 100.30.15 с устройством подбетонки		п.м.	284,5
	Установка бордюрного камня для проездов БР 100.30.15 с устройством подбетонки и подстилающих слоев		п.м.	29,1
	Установка бордюрного камня для тротуаров БР 100.20.8 с устройством подбетонки и подстилающих слоев		п.м.	98,2
	Замена решетки ливневой канализации, размером 500x750мм		шт	1
	Вырубка тополя с корчеванием пня диаметром более 30см		шт	1
	Срезка поверхностного слоя асфальтобетонного покрытия с применением фрез, толщина среза до 5см		м ²	1554,5
	Демонтаж суц. тротуара с подстилающими слоями		м ²	147,3
	- разборка асфальтобетонного покрытия толщиной h=0,03м		м ³	4,419
	- разборка цементного покрытия толщиной h=0,10м		м ³	14,73
	- разборка щебеночного основания h=0,10м		м ³	14,73
	- разборка песчаного основания h=0,10м		м ³	14,73

Ведомость малых архитектурных форм

Поз.	Обозначение	Наименование	Кол.	Примечание
1	арт. 520017	Скамейка металлическая Классик без подлокотников	2	длина 2,0м, вес 37,0кг
2	арт. 520050	Металлическая урна Уличная	2	объем 30л, вес 5,0кг
3	арт. 998866	Анкерный болт для крепления урны (скамейки), L=100мм	12	
4	арт. 28353-ВЧ	Решетка водоприемная-75.50-щелевая чугунная ВЧ50, кл. D	1	Размер решетки уточнить по месту

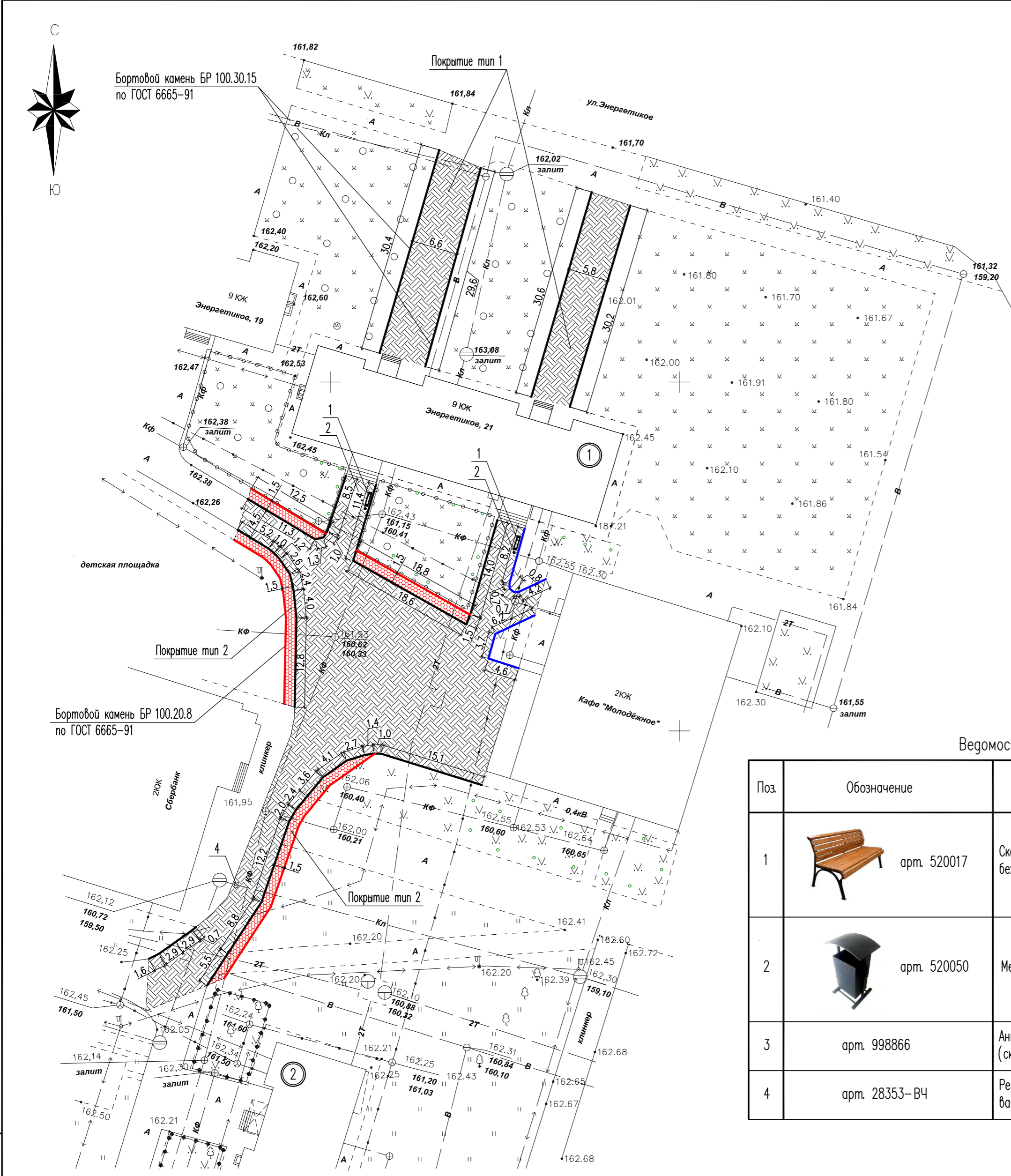
Ведомость объемов работ

№ п/п	Наименование работ	Ед. изм.	Кол-во	Примечание
ДЕМОНТАЖНЫЕ РАБОТЫ				
1	Демонтаж метал. скамеек с деревянными сиденьями, L=2,0м	шт	2	
2	Демонтаж суц. металл. урн	шт	2	
3	Демонтаж бордюрного камня БР 100.30.15	п.м.	284,5	
4	Демонтаж суц. конструкций тротуаров с подстилающими слоями	м ²	147,3	
5	Срезка поверхностного слоя асфальтобетонного покрытия с применением фрез, толщина среза до 5см	м ²	1554,5	
МОНТАЖНЫЕ РАБОТЫ				
6	Установка малых архитектурных форм (скамейка, урна):			
-	копание ям вручную для стоек	шт	12	
-	устройство фундаментов 0,2x0,2x0,5м из бетона В15 F100	шт	12	
-	монтаж МАФ (скамейка)	шт	2	37,0кг
-	монтаж МАФ (урна)	шт	2	5,0кг
-	установка анкерных болтов для крепления урн (скамеек)	шт	12	
7	Замена решетки ливневой канализации, размером 500x750мм	шт	1	

Экспликация зданий и сооружений

№ поз.	Наименование	Площадь застройки, м ²	Примечание
1	Жилой дом №21 по ул. Энергетиков		Суц.
2	Жилой дом №12 по ул. Энергетиков		Суц.

19/233-4-ДП					
Дизайн-проект благоустройства дворовой территории многоквартирного дома, расположенного по адресу: Курская обл., г. Курчатова, ул. Энергетиков, д. 21					
Изм.	Колуч.	Лист	№ док.	Подпись	Дата
Разработал	Красникова М.				
Благоустройство территории				Стация	Лист
План благоустройства				П	5
Н.контр.	Удобенко Е.В.				
Общество с ограниченной ответственностью «Поиск»				г. Курчатова, Курская обл.	



Имя, М.П. Подпись и дата. Взам. инв. №

Конструкция дорожной одежды тротуара (тип 2)

УТВЕРЖДАЮ
 Директор МКУ «УРХ «Курчатова»,
 Курской области
 В. М. Сляднев

Конструкция дорожной одежды проезда (тип 1)

Плотный мелкозернистый асфальтобетон типа Б марки II по ГОСТ 9128-2013 - 0,06м
 Подготовка битумной эмульсией ЭБК-1 0,8л/м² по ГОСТ Р 52128-2003
 Существующее покрытие

Плотный мелкозернистый асфальтобетон типа Б марки II по ГОСТ 9128-2013 - 0,05м
 Подготовка битумной эмульсией ЭБК-1 0,8л/м² по ГОСТ Р 52128-2003
 Щебень М 600 фр 40-70, ГОСТ 8267-93 - 0,12м
 Песок по ГОСТ 8736-2014 - 0,15м
 Уплотненный грунт

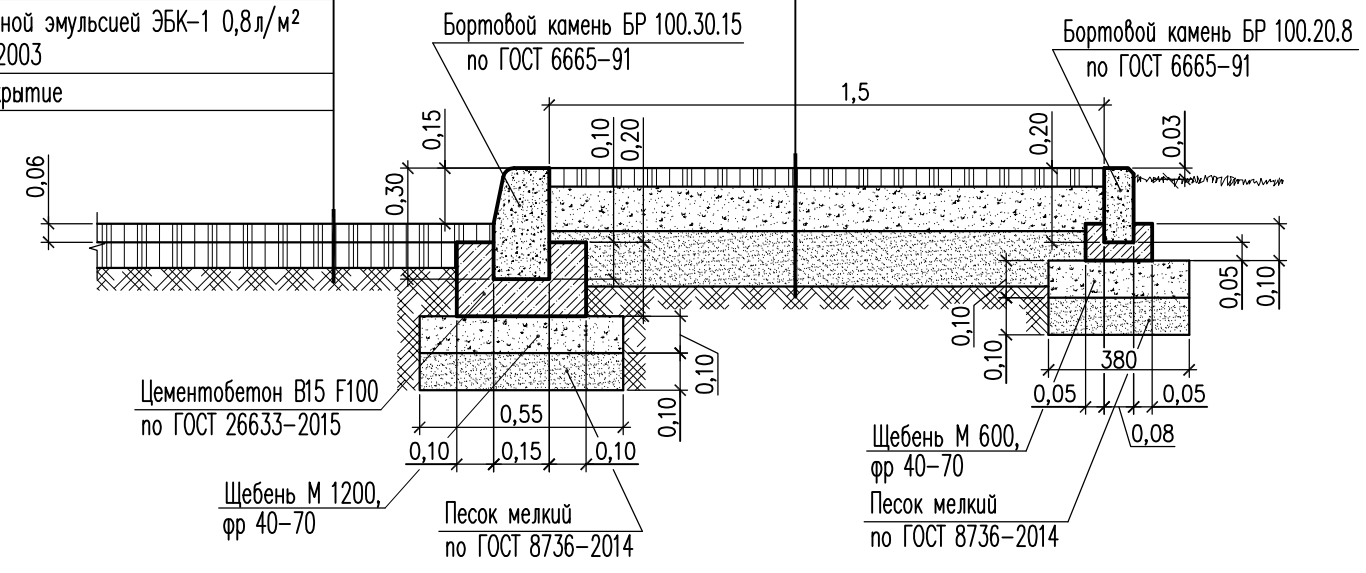
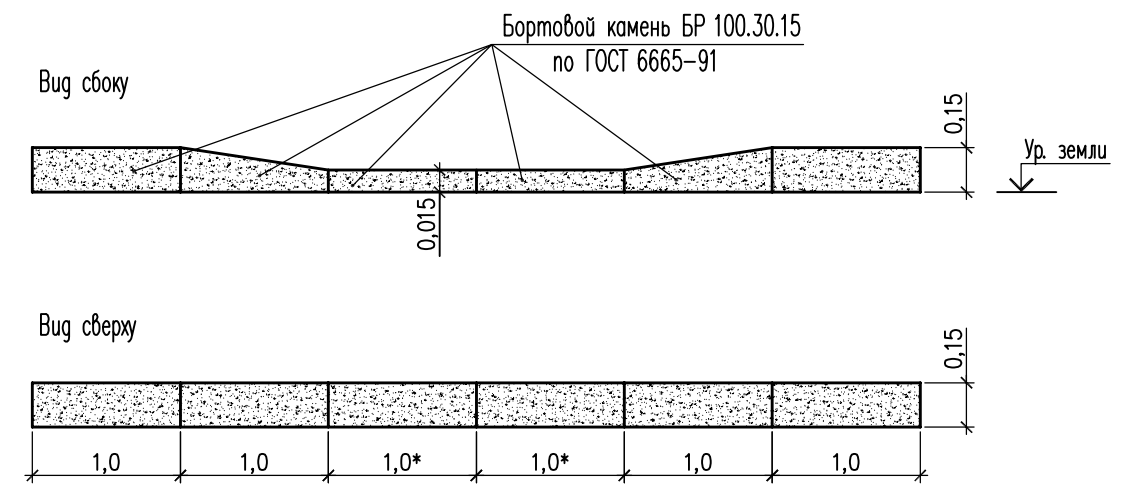
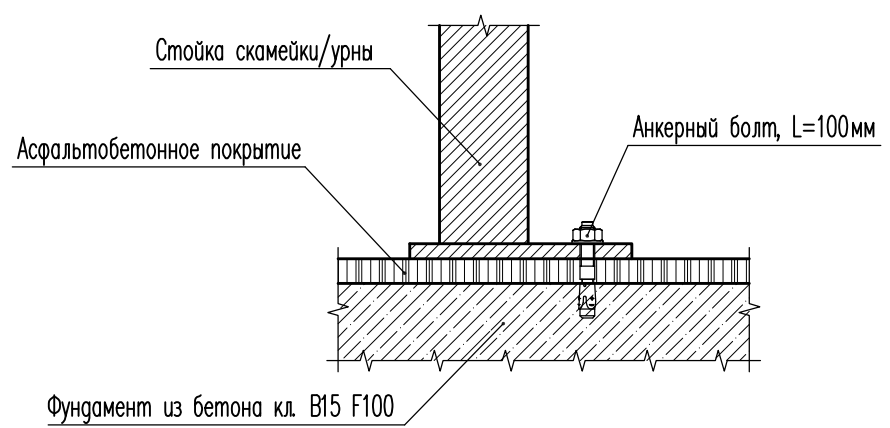


Схема размещения съезда для маломобильных групп населения



Размер с индексом * уточнить по месту. Ширину съезда выполнить не менее 1,2м.

Узел установки скамеек и урн



Взам. инв. №
 Подпись и дата
 Инв. № подл.

						19/233-4-ДП			
						Дизайн-проект благоустройства дворовой территории многоквартирного дома, расположенного по адресу: Курская обл., г. Курчатова, ул. Энергетиков, д. 21			
Изм.	Кол.уч.	Лист	№ док.	Подпись	Дата	Благоустройство территории	Стадия	Лист	Листов
Разработал		Красникова М.		<i>[Signature]</i>			П	6	
Н.контр.		Удовенко Е.В.		<i>[Signature]</i>		Конструкции дорожных одежд. Схема размещения съезда для маломобильных групп населения. Узел установки скамеек и урн			