

Ассоциация "Саморегулируемая организация  
"Объединение Курских Проектировщиков"

**Общество с ограниченной  
ответственностью "ПОИСК"**



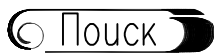
Заказчик — Муниципальное казенное учреждение  
"Управление городского хозяйства г. Курчатова"

### **ДИЗАЙН-ПРОЕКТ**

Благоустройство дворовой территории  
многоквартирного дома, расположенного по адресу:  
Курская обл., г. Курчатов,  
ул. Набережная, д. 1

**20/357-2-ДП**

г. Курчатов, 2022г.



Общество с ограниченной ответственностью  
г. Курчатова, Курская обл.

Ассоциация "Саморегулируемая организация  
"Объединение Курских Проектировщиков"

## Общество с ограниченной ответственностью "ПОИСК"

УТВЕРЖДЕН  
постановлением Администрации  
г. Курчатова Курской области

от \_\_\_\_\_ № \_\_\_\_\_

### ДИЗАЙН-ПРОЕКТ

Благоустройство дворовой территории многоквартирного  
дома, расположенного по адресу: Курская обл., г. Курчатова,  
ул. Набережная, д. 1

**20/357-2-ДП**

Директор \_\_\_\_\_  Дюкова О. А.

Инженер \_\_\_\_\_  Красникова М. С.

г. Курчатова, 2022г.

# ВЕДОМОСТЬ ЧЕРТЕЖЕЙ ДИЗАЙН-ПРОЕКТА

Лист	Наименование	Примечание
1	Общие данные (начало)	
2	Общие данные (продолжение)	
3	Общие данные (окончание)	
4	Ситуационная схема	
5	План благоустройства. Конструкции дорожных одежд	

Дизайн-проект благоустройства территории общего пользования разработан на основании:

- муниципальной программы "Формирование современной городской среды на территории МО "Город Курчатов на 2017-2022 годы";
- муниципального контракта номер 20/357 от 21.12.2020г.

Наименование общественной территории, подлежащей благоустройству: дворовая территория многоквартирного дома, расположенного по адресу: Курская обл., г. Курчатов, ул. Набережная, д.1.

В настоящее время состояние данной территории следующее:

- асфальтобетонное покрытие проезжей части и пешеходной зоны изношено по истечении времени и нуждается в ремонте;
- бортовой камень на рассматриваемом участке частично разрушен, или вовсе отсутствует.

Данным проектом благоустройства предусматриваются следующие мероприятия:

- устройство покрытия проезда по сущ. покрытию (тип 1) – 914,6м<sup>2</sup>;
- устройство покрытия тротуара по сущ. покрытию (тип 2) – 128,6м<sup>2</sup>;
- перекладка сущ. покрытия из тротуарной плитки (тип 3) – 21,0м<sup>2</sup>;
- устройство бордюрного камня для проездов БР 100.30.15 – 220,9п.м.;
- устройство бордюрного камня для тротуаров БР 100.20.8 – 78,3п.м.;
- установка скамеек и урн.

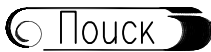
Взам. инв. №								
Подпись и дата							20/357-2-ДП	
Инв. №подл.							Благоустройство дворовой территории многоквартирного дома, расположенного по адресу: Курская обл., г. Курчатов, ул. Набережная, д. 1	
	Изм.	Кол.уч.	Лист	№ док	Подпись	Дата	Дизайн-проект благоустройства дворовой территории многоквартирного дома	
					<i>Красникова</i>			Стадия
	Разработал							Лист
					<i>Дюкова О.А.</i>		Листов	
	Директор				<i>Дюкова О.А.</i>		П	
					<i>Дюкова О.А.</i>		1	
	Н.контр.				<i>Удовенко Е.В.</i>		5	
							Общие данные (начало)	
							 Общество с ограниченной ответственностью г.Курчатов, Курская обл.	

Фото состояния территории на март 2022г.



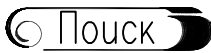
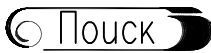
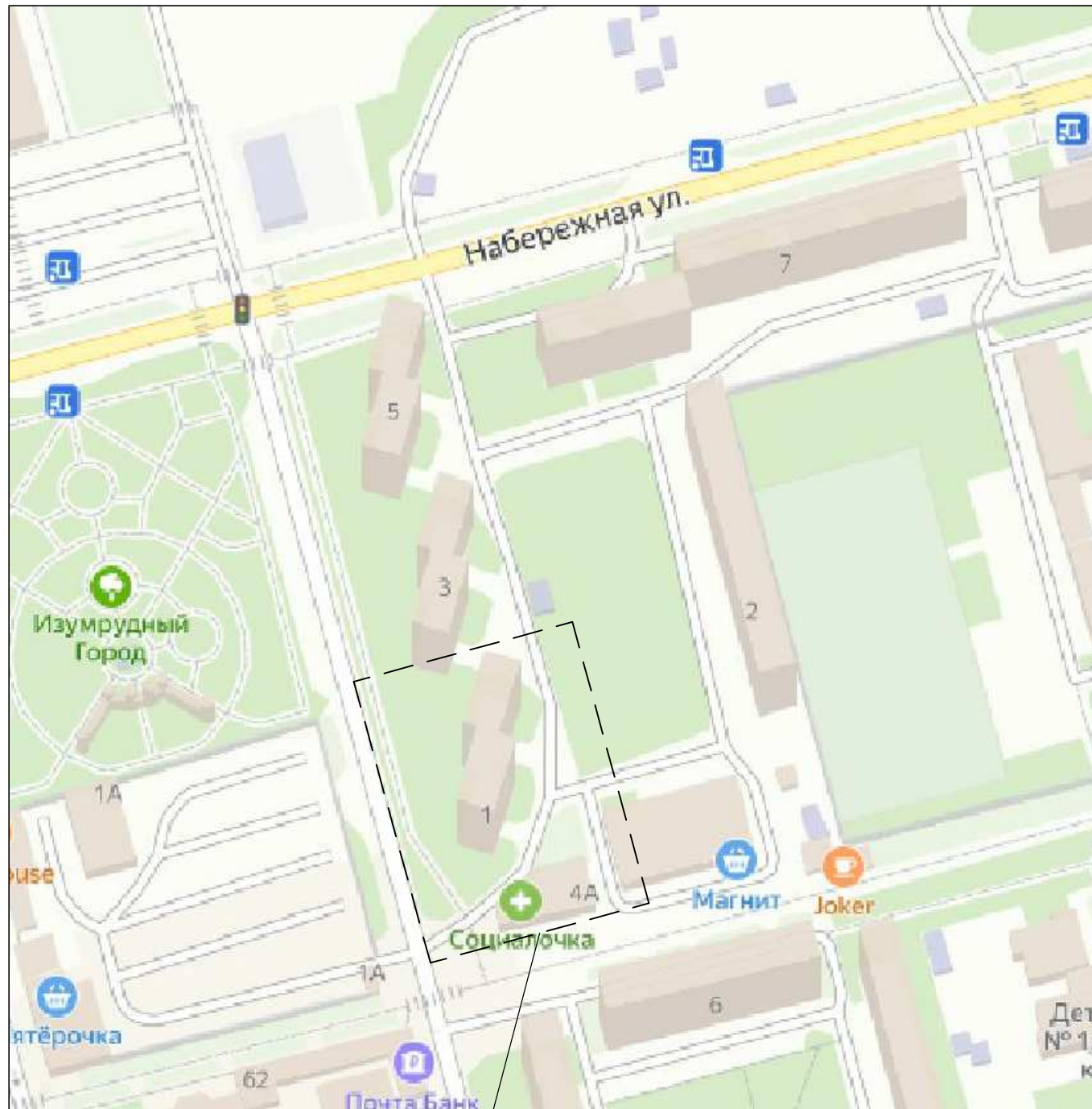
Инв. №подл.	Изм.	Кол.уч.	Лист	№ док	Подпись	Дата	Взам. инв. №	Подпись и дата	20/357-2-ДП			
									Благоустройство дворовой территории многоквартирного дома, расположенного по адресу: Курская обл., г. Курчатов, ул. Набережная, д. 1			
	Разработал		Красникова М.		<i>М. Красникова</i>				Дизайн-проект благоустройства дворовой территории многоквартирного дома	П	2	
	Проверил											
	Н.контр.		Удовенко Е.В.		<i>Е. Удовенко</i>				Общие данные (продолжение)	 Общество с ограниченной ответственностью г. Курчатов, Курская обл.		

Фото состояния территории на март 2022г.



Инв. №подл.	Изм.	Кол.уч.	Лист	№ док	Подпись	Дата	Взам. инв. №	Подпись и дата	20/357-2-ДП			
									Благоустройство дворовой территории многоквартирного дома, расположенного по адресу: Курская обл., г. Курчатов, ул. Набережная, д. 1			
	Разработал		Красникова М.		<i>[Signature]</i>				Дизайн-проект благоустройства дворовой территории многоквартирного дома	П	3	
	Проверил											
	Н.контр.		Удовенко Е.В.		<i>[Signature]</i>				Общие данные (окончание)	 Общество с ограниченной ответственностью г. Курчатов, Курская обл.		



Участок благоустройства  
дворовой территории

УТВЕРЖДАЮ:  
Директор МКУ "УГХ г. Курчатова",  
Курской области

\_\_\_\_\_ В. М. Сляднёв

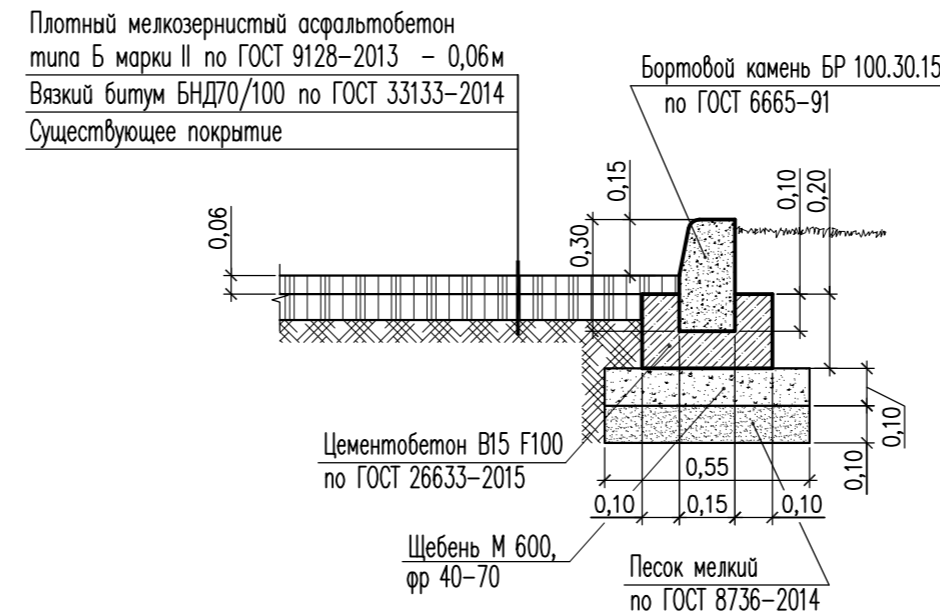
Инв. №подл.	Взам. инв. №
Подпись и дата	

						20/357-2-ДП			
						Благоустройство дворовой территории многоквартирного дома, расположенного по адресу: Курская обл., г. Курчатова, ул. Набережная, д. 1			
Изм.	Кол.уч.	Лист	№ док.	Подпись	Дата	Дизайн-проект благоустройства дворовой территории многоквартирного дома	Стадия	Лист	Листов
Разработал			Красникова М.	<i>[Signature]</i>			П	4	
Н.контр.			Удовенко Е.В.	<i>[Signature]</i>		Ситуационная схема			

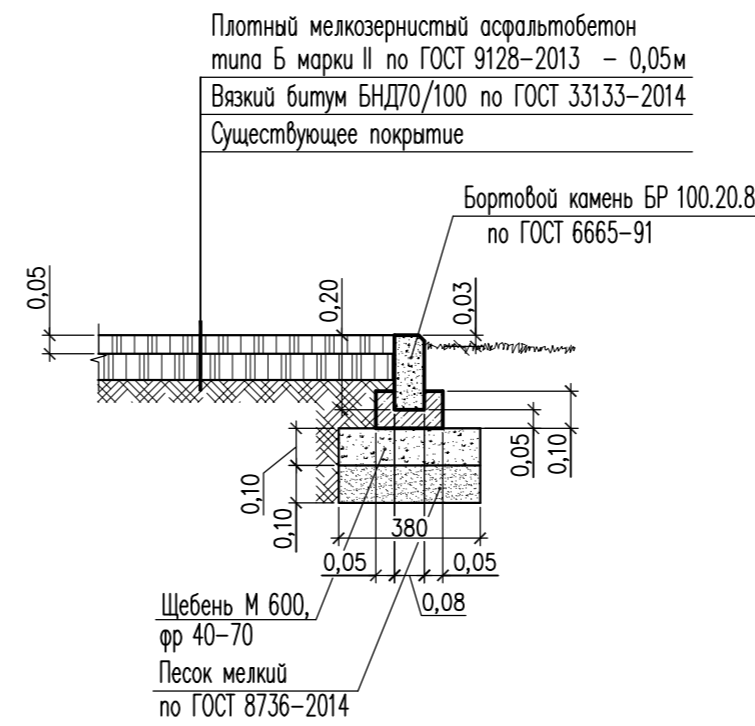
УТВЕРЖДАЮ:  
Директор МКУ "УГХ г. Курчатова",  
Курской области

В. М. Сляднев

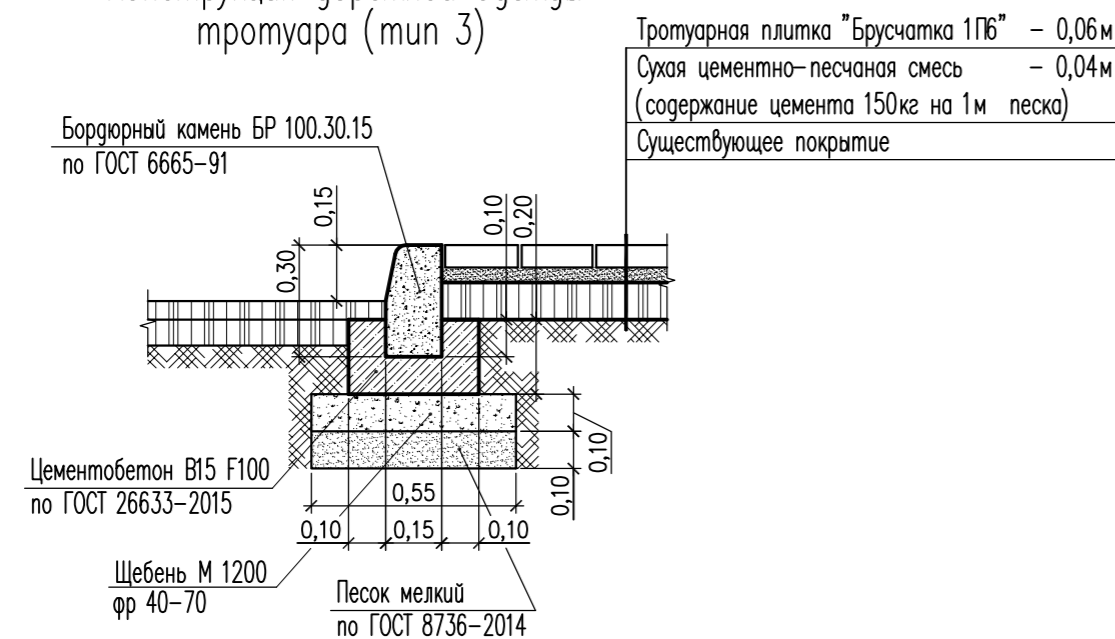
Конструкция дорожной одежды  
проезда (тип 1)



Конструкция дорожной одежды  
тротуара (тип 2)



Конструкция дорожной одежды  
тротуара (тип 3)



Экспликация зданий и сооружений

№ поз.	Наименование	Площадь застройки, м <sup>2</sup>	Примечание
1	Жилой дом №1 по ул. Набережная		Сущ.
2	Жилой дом №3 по ул. Набережная		Сущ.

Ведомость объемов работ

№ п/п	Наименование работ	Ед. изм.	Кол-во	Примечание
<b>ДЕМОНТАЖНЫЕ РАБОТЫ</b>				
1	Демонтаж метал. скамеек с деревянными сиденьями, L=2,0м	шт	2	
2	Демонтаж сущ. металл. урн	шт	2	
3	Демонтаж бордюрного камня БР 100.30.15	п. м.	220,9	
4	Срезка поверхностного слоя асфальтобетонного покрытия с применением фрез, толщина среза до 5см (проезд)	м <sup>2</sup>	914,6	
5	Срезка поверхностного слоя асфальтобетонного покрытия с применением фрез, толщина среза до 5см (тротуар)	м <sup>2</sup>	128,6	
<b>МОНТАЖНЫЕ РАБОТЫ</b>				
6	Установка малых архитектурных форм (скамейка, урна):			
-	монтаж МАФ (скамейка)	шт	2	37,0кг
-	монтаж МАФ (урна)	шт	2	5,0кг
-	установка анкерных болтов для крепления урн (скамеек)	шт	12	

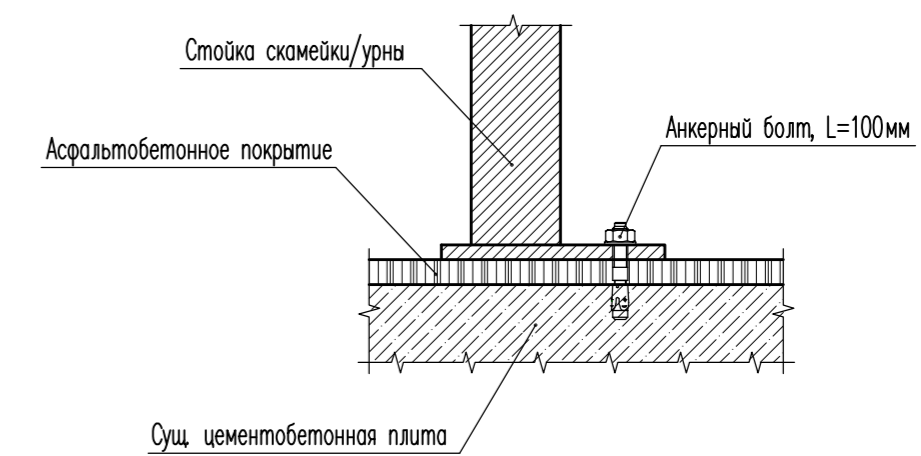
Ведомость объемов благоустройства

Условное обозначение	Наименование	Тип	Ед. измерения	Кол-во
	Устройство покрытия проезда по сущ. покрытию	тип 1	м <sup>2</sup>	914,6
	Устройство покрытия тротуара по сущ. покрытию	тип 2	м <sup>2</sup>	128,6
	Демонтаж сущ. покрытия из тротуарной плитки с последующим ее монтажом	тип 3	м <sup>2</sup>	21,0
	Демонтаж сущ. и установка нового бордюрного камня для проездов БР 100.30.15 с устройством подбетонки		п. м.	220,9
	Установка бордюрного камня для тротуаров БР 100.20.8 с устройством подбетонки		п. м.	78,3
	Срезка поверхностного слоя асфальтобетонного покрытия с применением фрез, толщина среза до 5см (проезд)		м <sup>2</sup>	914,6
	Срезка поверхностного слоя асфальтобетонного покрытия с применением фрез, толщина среза до 5см (тротуар)		м <sup>2</sup>	128,6

Ведомость малых архитектурных форм и оборудования

Поз.	Условное обозначение	Обозначение	Наименование	Кол.	Примечание
1		арт. 520002-2	Скамейка металлическая Бульвар с подлокотником	2	длина 2,0м; вес 37,0кг
2		арт. 520023	Урна металлическая уличная с козырьком Дебют	2	объем 27л; вес 8,0кг
3		арт. 998866	Анкерный болт для крепления урны (скамейки), L=100мм	12	

Узел установки скамеек и урн



Изм.	Кол.уч.	Лист	№ док.	Подпись	Дата
Разработал	Красникова М.				
Н.контр.	Удобенко Е.В.				

20/357-2-ДП

Благоустройство дворовой территории многоквартирного дома, расположенного по адресу: Курская обл., г. Курчатова, ул. Набережная, д. 1

Дизайн-проект благоустройства дворовой территории многоквартирного дома

План благоустройства. Конструкции дорожных одежд

Общество с ограниченной ответственностью г. Курчатова, Курская обл.

Формат А2