

Ассоциация "Саморегулируемая организация
"Объединение Курских Проектировщиков"

**Общество с ограниченной
ответственностью "ПОИСК"**



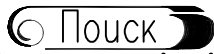
Заказчик — Муниципальное казенное учреждение
"Управление городского хозяйства г. Курчатова"

ДИЗАЙН-ПРОЕКТ БЛАГОУСТРОЙСТВА ОБЩЕСТВЕННОЙ ТЕРРИТОРИИ

Устройство пешеходной дорожки от автостанции
до микрорайона "Атомград" (территория между
автостанцией и ул. Е. Славского)

21/399-ДП

г. Курчатов, 2021г.



Общество с ограниченной ответственностью
г. Курчатова, Курская обл.

Ассоциация "Саморегулируемая организация
"Объединение Курских Проектировщиков"

Общество с ограниченной ответственностью "ПОИСК"

УТВЕРЖДЕН
постановлением Администрации
г. Курчатова Курской области

от _____ № _____

ДИЗАЙН-ПРОЕКТ БЛАГОУСТРОЙСТВА ОБЩЕСТВЕННОЙ ТЕРРИТОРИИ

Устройство пешеходной дорожки от автостанции
до микрорайона "Атомград" (территория между
автостанцией и ул. Е. Славского)

21/399 -ДП

Директор _____

Инженер _____



Дюкова О. А.

Красникова М. С.

г. Курчатова, 2021г.

ВЕДОМОСТЬ ЧЕРТЕЖЕЙ ДИЗАЙН-ПРОЕКТА

Лист	Наименование	Примечание
1	Общие данные (начало)	
2	Общие данные (продолжение)	
3	Общие данные (продолжение)	
4	Общие данные (окончание)	
5	Ситуационная схема	
6	Схема демонтажных работ	
7	План благоустройства	
8	Схема организации рельефа	
9	План земляных масс	
10	Лестница Л-1	
11	Пандус для МГН	
12	Визуализация	
13	План сетей наружного освещения	
14	Принципиальная схема учетного щита "ЩУ"	

ВЕДОМОСТЬ ССЫЛОЧНЫХ И ПРИЛАГАЕМЫХ ДОКУМЕНТОВ

Обозначение	Наименование	Примечание
	<u>ПРИЛАГАЕМЫЕ ДОКУМЕНТЫ</u>	
21/399- ДП.СО	Спецификация оборудования, изделий и материалов	

Дизайн-проект благоустройства общественной территории разработан на основании:

- муниципальной программы "Формирование современной городской среды на территории МО "Город Курчатов на 2017-2022 годы";
- муниципального контракта номер 21/399 от 25.06.2021г.

Взам. инв. №						
	21/399- ДП					
Подпись и дата	Благоустройство общественной территории Устройство пешеходной дорожки от автостанции до микрорайона "Атомград" (территория между автостанцией и ул. Е. Славского)					
	Изм.	Кол.уч.	Лист	№ док	Подпись	Дата
Инв. №подл.	Разработал		Красникова			Стадия Лист Листов П 1 14
	Проверил		Дюкова О.А.			
	Директор		Удобенко Е.В.			
	Н.контр.		Удобенко Е.В.			
Общие данные (начало)						Общество с ограниченной ответственностью г.Курчатов, Курская обл.

Концепция пространственно-средовой организации пешеходной зоны опирается на предложения жителей и стремление создать комфортные условия проживания и отдыха различных социальных групп населения, удовлетворения бытовых потребностей, обеспечение безопасного пешеходного движения и доступности среды для маломобильных групп населения.

Данным проектом по благоустройству общественной территории предусмотрено:

- демонтаж конструкций существующей пешеходной дорожки;
- устройство пешеходной дорожки шириной 2,0м с покрытием тротуарной плиткой;
- устройство пандуса для МГН с установкой ограждения из нержавеющей стали;
- установка скамеек и урн;
- озеленение прилегающей территории;
- демонтаж существующего наружного освещения;
- установка новых светильников на торшерных и консольных опорах

Проектируемая линия наружного электрического освещения предназначена для освещения пешеходной дороги от ул. Ефима Славского до железнодорожного вокзала.

В качестве источника электрической энергии выступает существующий учетный щит "ШУ", расположенный на опоре действующего наружного освещения возле д. номер 3 по ул. Ефима Славского.

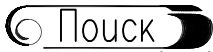
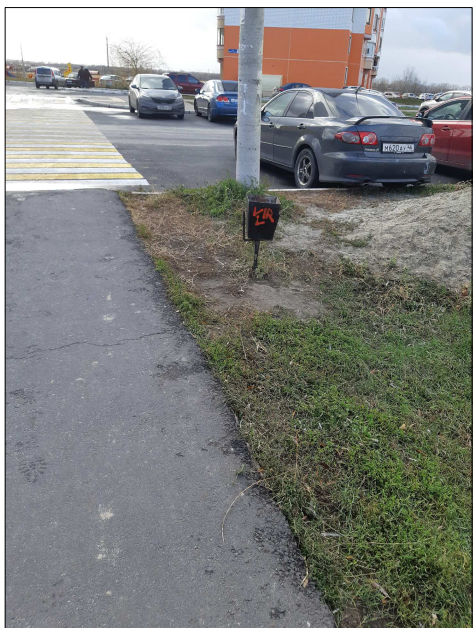
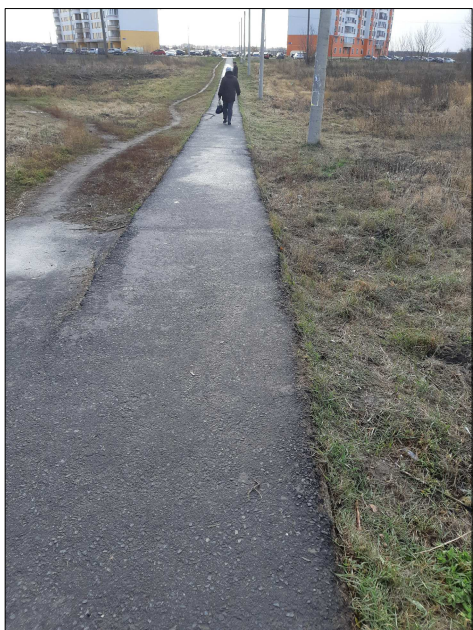
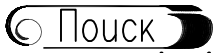
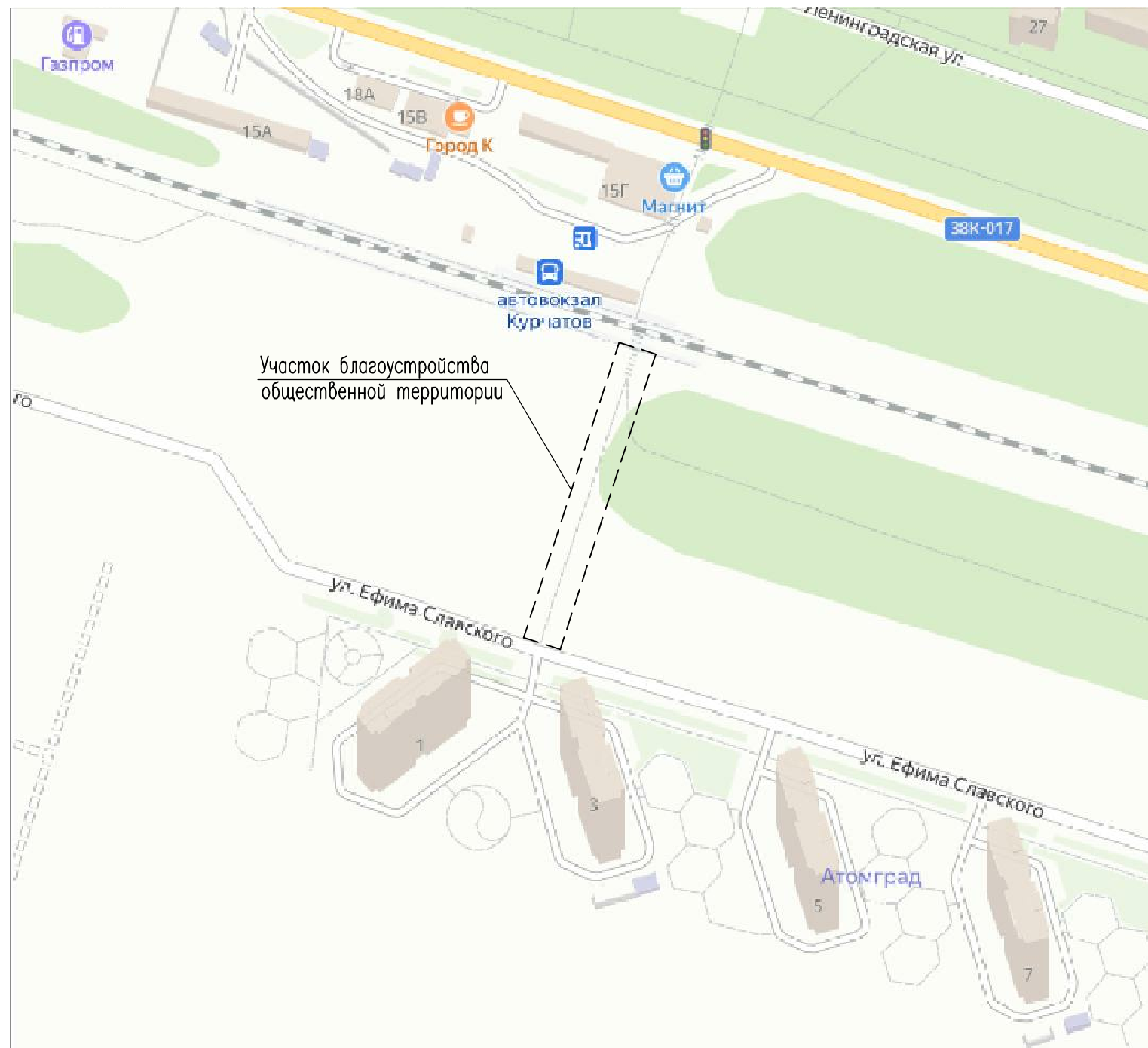
Инв. №подл.	Изм.	Кол.уч.	Лист	№ док.	Подпись	Дата	21/399-ДП			
							Благоустройство общественной территории Устройство пешеходной дорожки от автостанции до микрорайона "Атомград" (территория между автостанцией и ул. Е. Славского)			
Инв. №подл.	Н.контр.	Удобенко Е.В.	Красникова	[Подпись]	[Подпись]	[Подпись]	Дизайн-проект благоустройства общественной территории	Стадия	Лист	Листов
								П	2	
Общие данные (продолжение)								 Общество с ограниченной ответственностью г. Курчатова, Курская обл.		

Фото состояния территории на ноябрь 2021г.



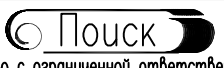
Инв. №подл.	Проверил	Изм.	Кол.уч.	Лист	№ док	Подпись	Дата	21/399– ДП					
								Благоустройство общественной территории Устройство пешеходной дорожки от автостанции до микрорайона "Атомград" (территория между автостанцией и ул. Е. Славского)					
								Дизайн-проект благоустройства общественной территории			П	4	
								Общие данные (окончание)			 Общество с ограниченной ответственностью г. Курчатова, Курская обл.		



УТВЕРЖДАЮ:
 Директор МКУ "УГХ г. Курчатова",
 Курской области

_____ В. М. Сляднев

Инв. №подл.	Подпись и дата	Взам. инв. №

						21/399-ДП			
						Благоустройство общественной территории. Устройство пешеходной дорожки от автостанции до микрорайона "Атомград" (территория между автостанцией и ул. Е. Славского)			
Изм.	Кол.уч.	Лист	№ док.	Подпись	Дата	Дизайн-проект благоустройства общественной территории	Стадия	Лист	Листов
Разработал							П	5	
Проверил						Ситуационная схема	 Общество с ограниченной ответственностью г. Курчатова, Курская обл.		
Н.контр.									

УТВЕРЖДАЮ:
 Директор МКУ "УГХ г. Курчатова",
 Курской области

В. М. Сляднев

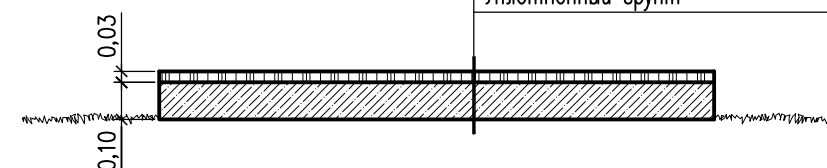
Ведомость демонтажных объемов работ

№ п/п	Наименование работ	Ед. изм.	Кол-во	Примечание
1	Демонтаж сущ. конструкций дорожной одежды пешеходной дорожки	м ²	188,3	
2	Демонтаж сущ. конструкций лестницы			
	– металлч. ступени (риф. лист t=4мм)	м ² /м	2,23/0,07	
	– косур из швеллера 16	м/м	5,6/0,08	
	– цементобетонн	м ³	0,8	
3	Демонтаж сущ. конструкций пандуса			
	– тротуарная плитка 497x 497x 60мм	м ²	13,2	
	– металлч. обрамление из уголка L 70x45x5	т	0,08	
	– металлч. каркас пандуса из уголка L 70x45x5	т	0,14	
	– металлч. настил пандуса из листа толщиной 8мм	м ² /м	10,7/0,67	
4	Демонтаж сущ. ограждения пандуса	п.м.	8,9	
	– труба □ 40x20x1,5	м/м	8,9/0,04	
5	Демонтаж металлическая урны	шт	2	6,0 кг





1. Демонтаж элементов наружного освещения см. на л. 21/399–ДП.СО.

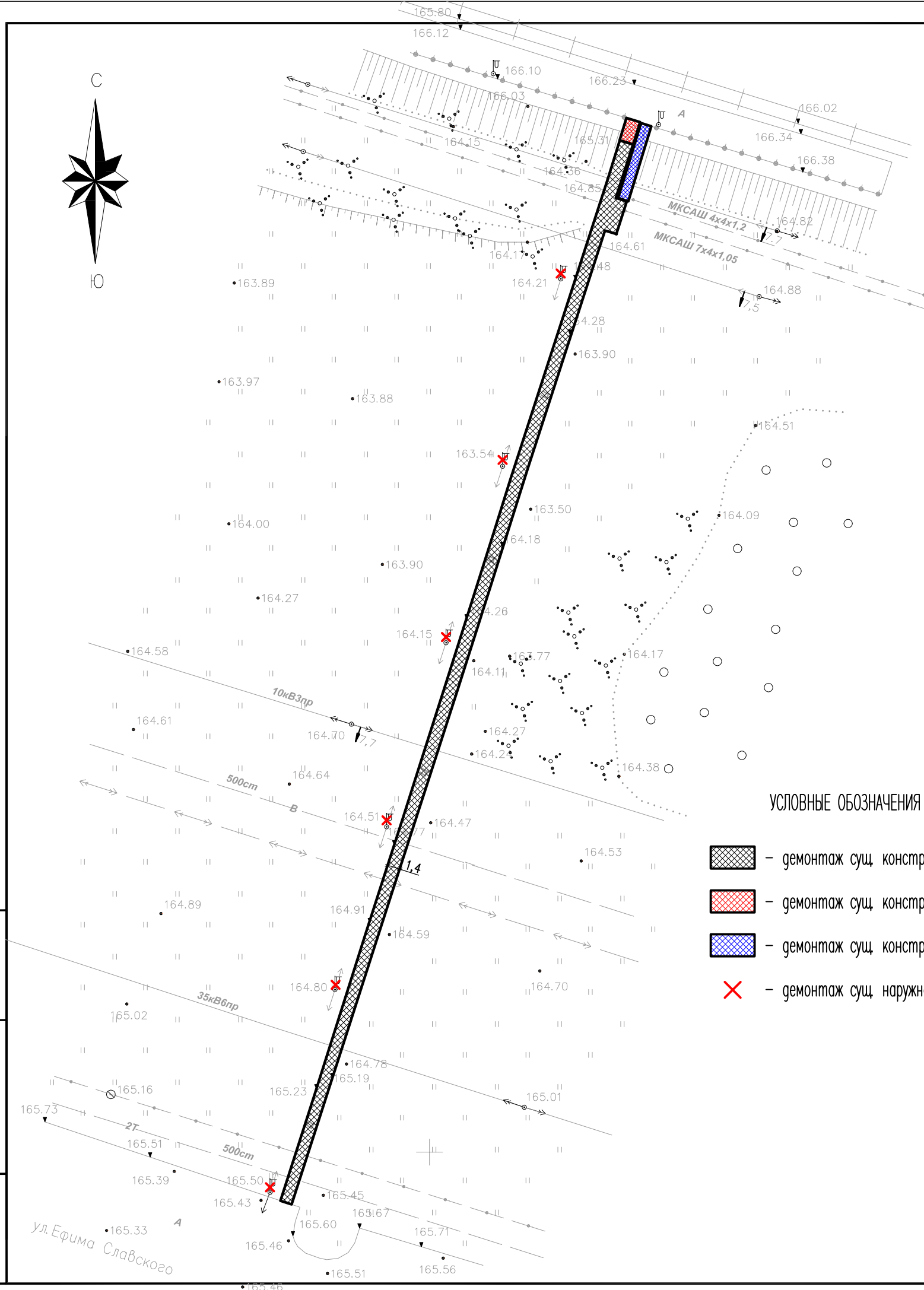
Конструкция демонтируемой дорожной одежды пешеходной дорожки

Плотный мелкозернистый асфальтобетон
 типа Б марки II по ГОСТ 9128–2013 – 0,03м
 Цементобетонная плита – 0,10м
 Уплотненный грунт






УСЛОВНЫЕ ОБОЗНАЧЕНИЯ

-  – демонтаж сущ. конструкции дорожки
-  – демонтаж сущ. конструкции лестницы
-  – демонтаж сущ. конструкции пандуса
-  – демонтаж сущ. наружного освещения



Взам. инв. №	
Подпись и дата	
Инв. №подл.	

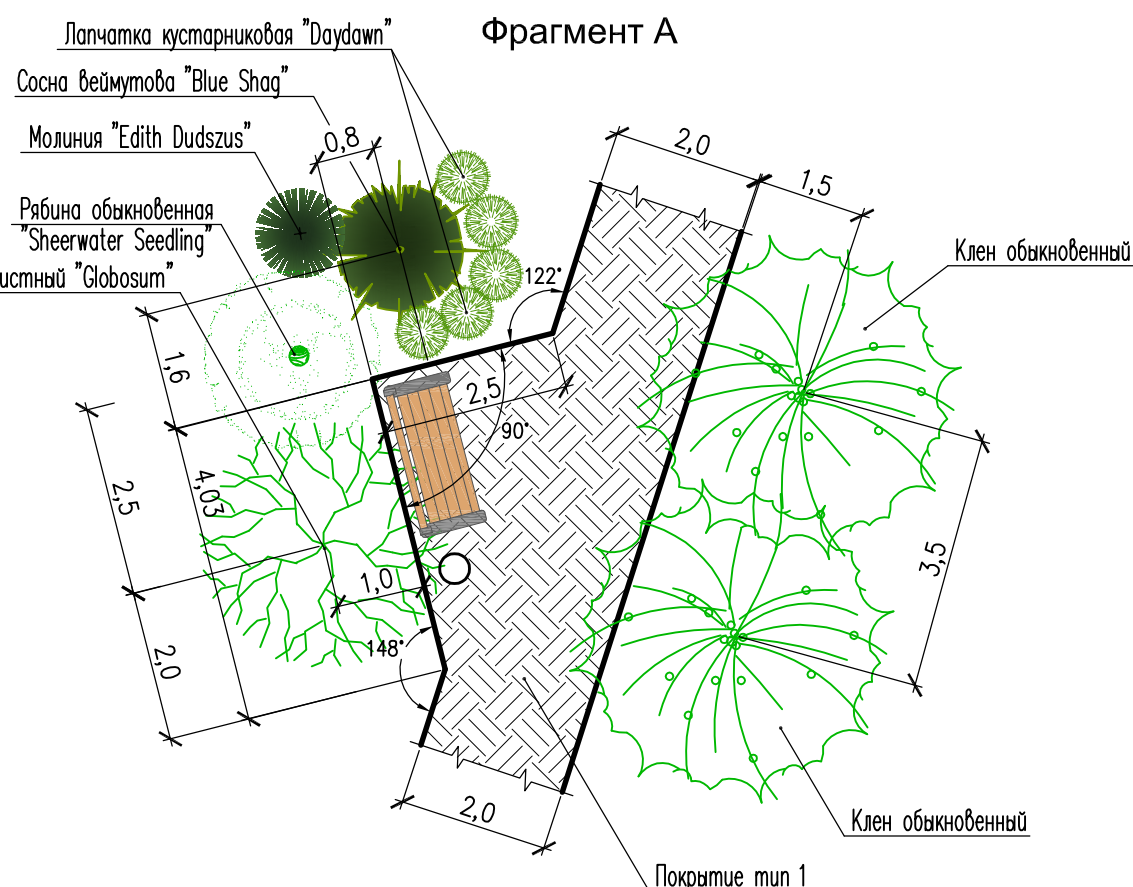
21/399–ДП					
Благоустройство общественной территории. Устройство пешеходной дорожки от автостанции до микрорайона "Атомград" (территория между автостанцией и ул. Е. Славского)					
Изм.	Кол.уч.	Лист	№ док.	Подпись	Дата
Разработал		Красникова М.			
Проверил					
Н.контр.		Удовенко Е.В.			
Дизайн-проект благоустройства общественной территории				Стадия	Лист
Схема демонтажных работ				П	6
Общество с ограниченной ответственностью г. Курчатова, Курская обл.					
Формат А3					

УТВЕРЖДАЮ:
Директор МКУ "УГХ г. Курчатова",
Курской области

В. М. Сляднев

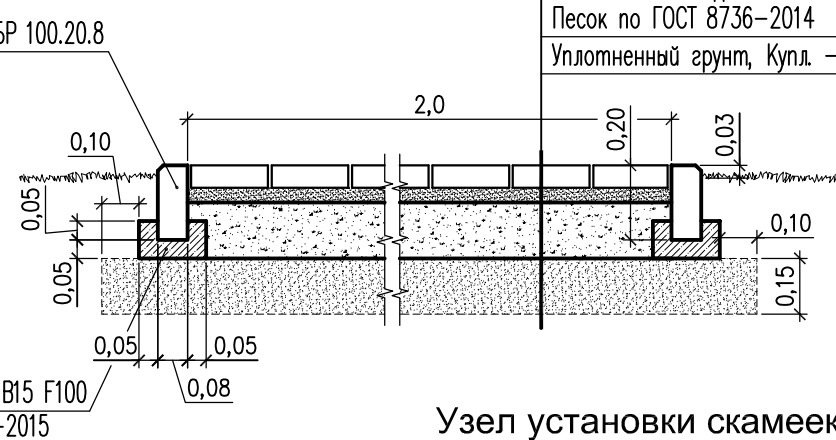
План благоустройства

Фрагмент А

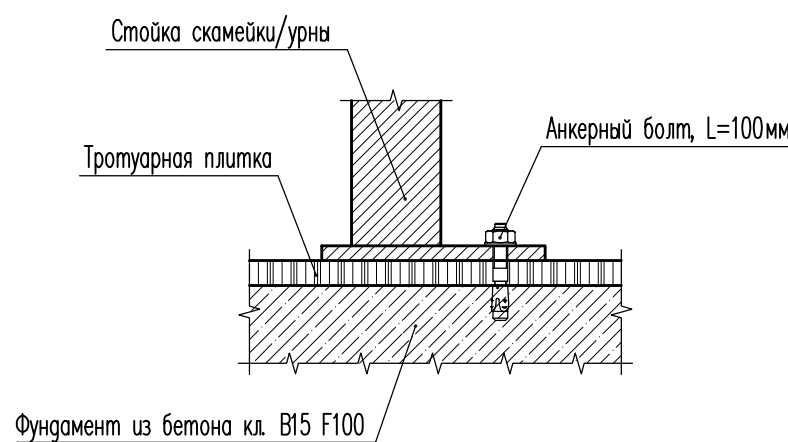


Конструкция дорожной одежды тротуара (тип 1)

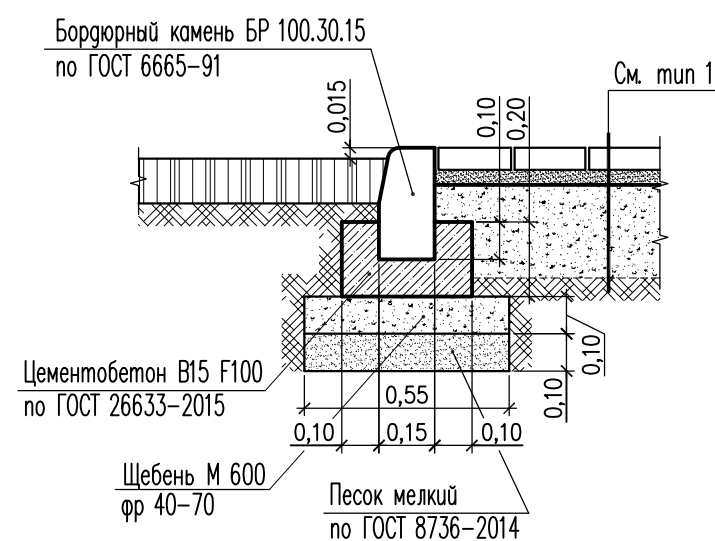
- Тротуарная плитка "Брусчатка 1П6" - 0,06м
- Сухая цементно-песчаная смесь - 0,04м (содержание цемента 150кг на 1м³ песка)
- Геотекстиль
- Щебень М 600 фр 40-70, ГОСТ 8267-93 - 0,15м
- Песок по ГОСТ 8736-2014 - 0,15м
- Уплотненный грунт, Кулл. - 0,98



Узел установки скамеек и урн



Узел установки БР 100.30.15



Узел сопряжения проезжей части и тротуара

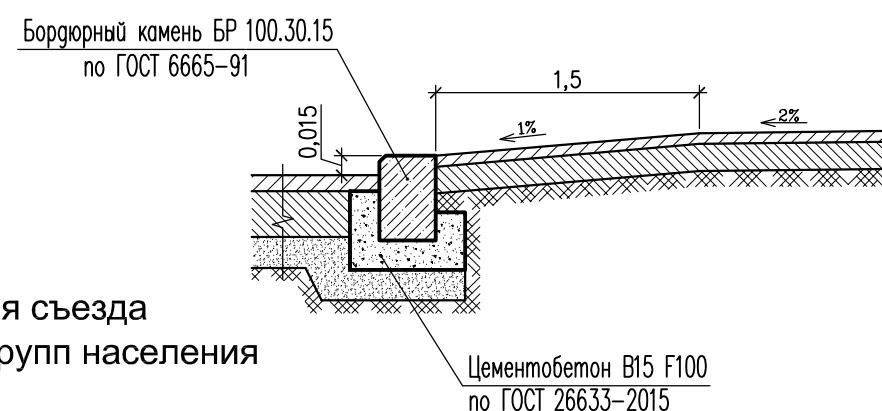
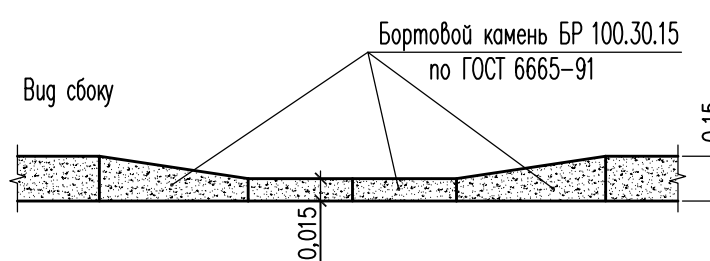


Схема размещения съезда для маломобильных групп населения



Ведомость объемов благоустройства

Условное обозначение	Наименование	Тип	Ед. измерения	Кол-во
	Устройство покрытия тротуара	тип 1	м²	269,1
	Установка бордюрного камня для тротуаров БР 100.20.8 с устройством подбетонки и подстилающих слоев		п.м.	218,3
	Установка бордюрного камня для проездов БР 100.30.15 с устройством подбетонки		п.м.	3,4

Ведомость малых архитектурных форм и оборудования

Поз	Условное обозначение	Обозначение	Наименование	Кол.	Примечание
1		арт. 520002-2	Скамейка металлическая Бульвар с подлокотником	5	длина 2,0м; вес 37,0кг
2		арт. 520023	Урна металлическая уличная с козырьком Дебют	5	объем 27л; вес 8,0кг
3		арт. 998866	Анкерный болт для крепления урны (скамейки), L=100мм	30	
4			Светильник консольный светодиодный Qplus 30W 3600lm 5000K	7	см. л. 13, 14, 21/399-ДП.СО
5			Светильник торшерный светодиодный Парк-4, ССО-А-220-033-Н-УХП	24	см. л. 13, 14, 21/399-ДП.СО

Ведомость объемов работ

№ п/п	Наименование работ	Ед. изм.	Кол-во	Примечание
МОНТАЖНЫЕ РАБОТЫ				
1	Установка малых архитектурных форм (скамейка, урна):			
-	копание ям вручную для стоек	шт	30	
-	устройство фундаментов 0,2х0,2х0,5м из бетона В15 F100	шт	30	
-	монтаж МАФ (скамейка)	шт	5	37,0кг
-	монтаж МАФ (урна)	шт	5	5,0кг
-	установка анкерных болтов для крепления урн (скамеек)	шт	30	

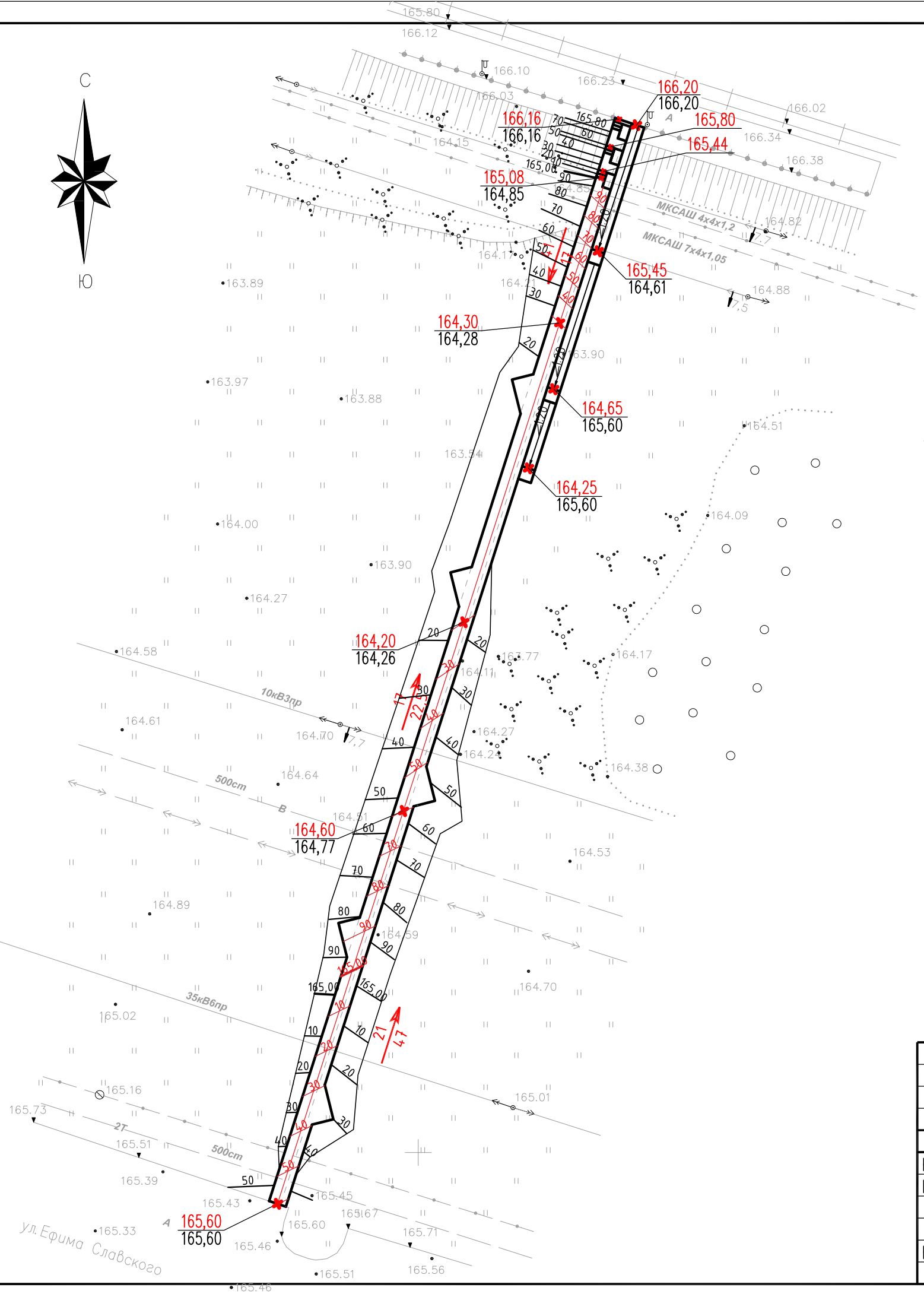
Ведомость элементов озеленения

Поз	Наименование породы или вида насаждения	Возраст лет	Кол-во	Условное обозначение	Примечание
1	Клен обыкновенный		29		
2	Клен остролистный "Globosum"		5		h=5м, Ø3м
3	Рябина обыкновенная "Sheerwater Seeding"		5		h=6м, Ø2м
4	Тополь серебристый (мужской экземпляр)		5		
5	Сосна веймутова "Blue Shag"		5		h=1,5м, Ø1,5м
6	Лапчатка кустарниковая "Daydown"		25		h=0,6м, Ø0,6м
7	Молиния "Edith Dudszus"		5		h=1,7м, Ø0,5м

21/399-ДП					
Благоустройство общественной территории					
Устройство пешеходной дорожки от автостанции до микрорайона "Атомарод" (территория между автостанцией и ул. Е. Славского)					
Изм.	Кол.уч.	Лист	№ док.	Подпись	Дата
Разработал	Федюнина А.В.				
Проверил	Красникова М.				
Н.контр.	Удобенко Е.В.				
Дизайн-проект благоустройства общественной территории				Стация	Лист
План благоустройства				П	7
Общество с ограниченной ответственностью г. Курчатова, Курская обл.					

УТВЕРЖДАЮ:
 Директор МКУ "УГХ г. Курчатова",
 Курской области

_____ В. М. Сляднев



УСЛОВНЫЕ ОБОЗНАЧЕНИЯ

- $\frac{52.90}{54.00}$ Проектная отметка (в числителе)
Фактическая отметка (в знаменателе)
- $\leftarrow \frac{7}{20}$ Уклон, %
Расстояние, м
- \leftarrow Направление уклона

Взам. инв. №
Подпись и дата
Инв. №подл.

						21/399-ДП			
						Благоустройство общественной территории. Устройство пешеходной дорожки от автостанции до микрорайона "Атомград" (территория между автостанцией и ул. Е. Славского)			
Изм.	Кол.уч.	Лист	№ док.	Подпись	Дата	Дизайн-проект благоустройства общественной территории	Стадия	Лист	Листов
Разработал	Федюнина А.В.			<i>Федюнина</i>			П	8	
Проверил	Красникова М.			<i>Красникова</i>		Схема организации рельефа	Общество с ограниченной ответственностью г. Курчатова, Курская обл.		
Н.контр.	Удовенко Е.В.			<i>Удовенко</i>					

УТВЕРЖДАЮ:

Директор МКУ "УГХ г. Курчатова",
Курской области

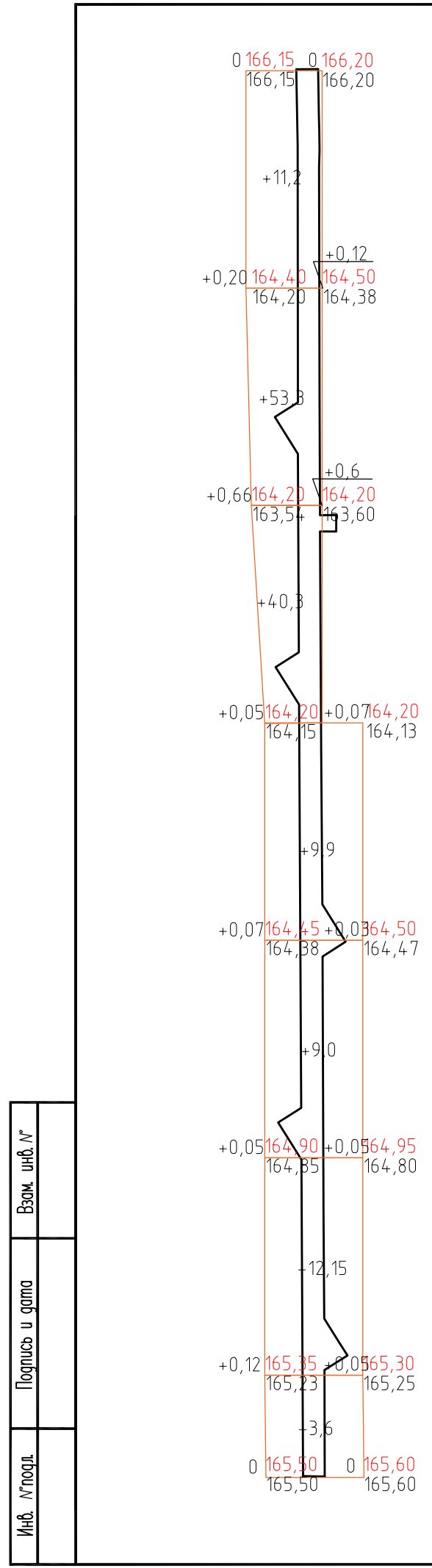
_____ В. М. Сляднев

Ведомость объемов земляных масс

Наименование работ и объем грунта	Количество, м³		Примечание
	в границах участка		
	насыпь (+)	выемка (-)	
1. Грунт планировки территории	139,45	-	
2. Вытесненный грунт в т.ч. при устройстве:		106,16	
а) подземных частей зданий		-	
б) автомобильных покрытий		106,16	
в) ж.д. путей		-	
г) подземных сетей		-	
д) водоотводных сооружений		-	
е) плодородной почвы на участках озеленения		-	
3. Грунт для устройства высоких полов зданий и обвалований сооружений		-	
4. Поправка на уплотнение	13,95		
Всего пригодного грунта	153,40	106,16	
5. Недостаток (избыток) пригодного грунта		47,24*	
6. Грунт, не пригодный для устройства насыпи оснований зданий, сооружений и подлежащий удалению с территории (торф)			
7. Плодородный грунт, всего, в т.ч.:			
а) используемый для озеленения территории			
б) избыток плодородного грунта (рекультивация земель)			
8. Итого перерабатываемого грунта	153,40	153,40	

* - объем привозного грунта

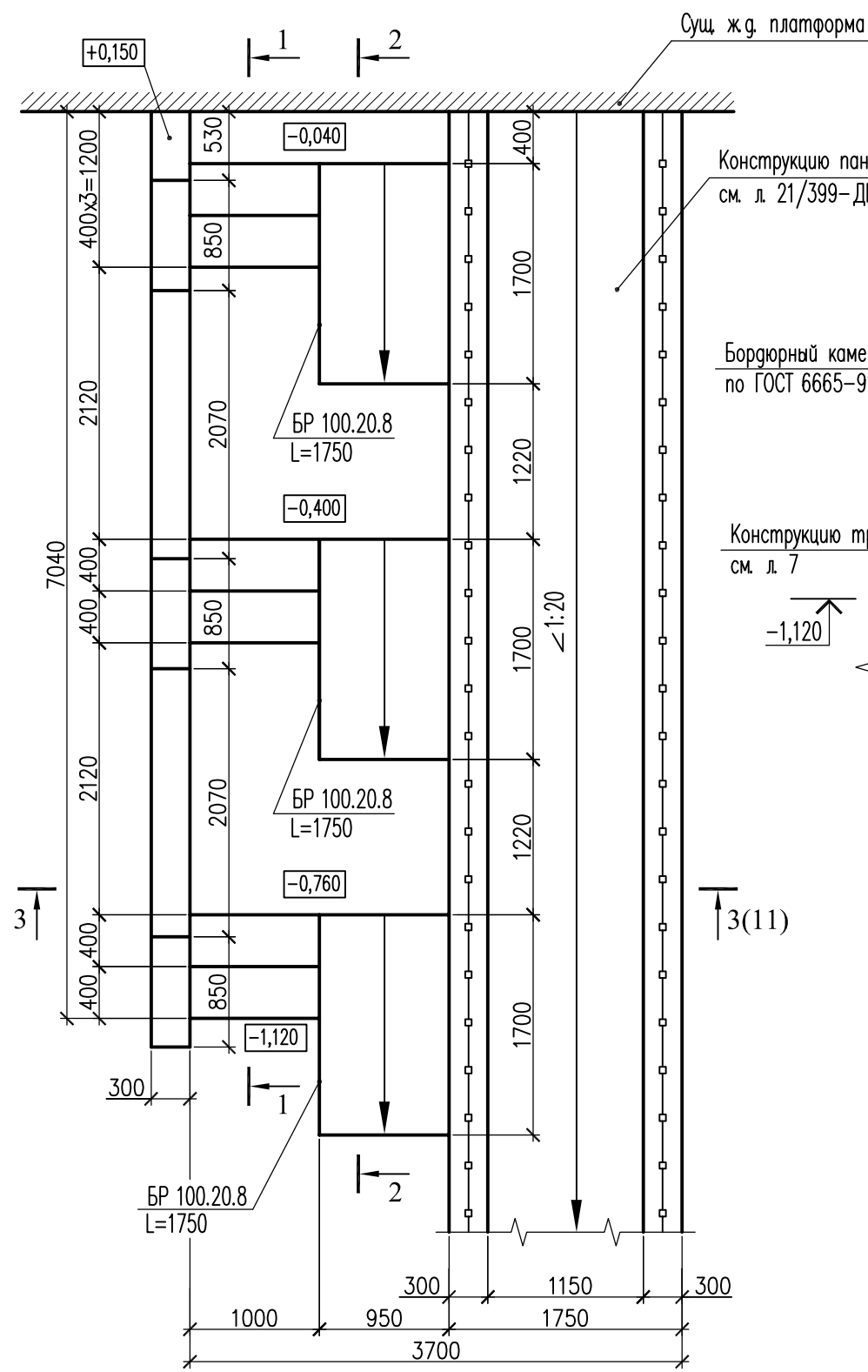
1. Сущ. растительный слой необходимо срезать и после спланированного привозного грунта разместить обратно на поверхности (объем сущ.растительного грунта 593м²/89м³).



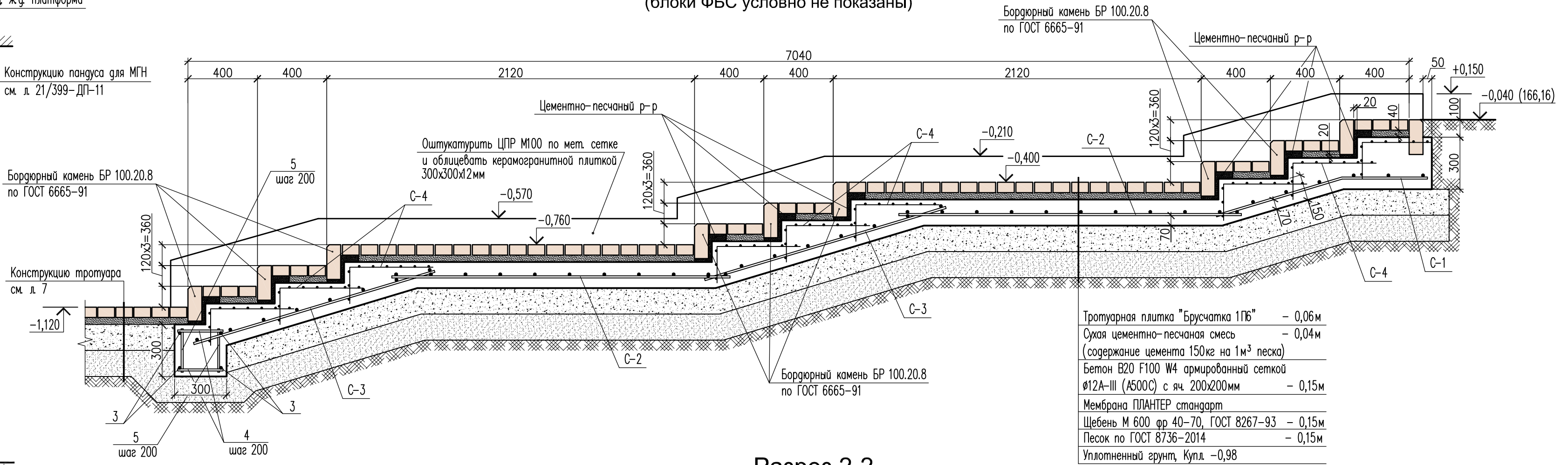
насыпь (+)	Итого:	+139,45	Всего:	+139,45
выемка (-)		-		-

						21/399-ДП			
						Благоустройство общественной территории. Устройство пешеходной дорожки от автостанции до микрорайона "Атомград" (территория между автостанцией и ул. Е. Славского)			
Изм.	Кол.уч.	Лист	№ док.	Подпись	Дата	Дизайн-проект благоустройства общественной территории	Стадия	Лист	Листов
Разработал	Федюнина А.В.			<i>Федюнина</i>			П	9	
Проверил	Красникова М.			<i>Красникова</i>		План земляных масс			
Н.контр.	Удовенко Е.В.			<i>Удовенко</i>		 Общество с ограниченной ответственностью г. Курчатова, Курская обл.			

План лестницы Л-1

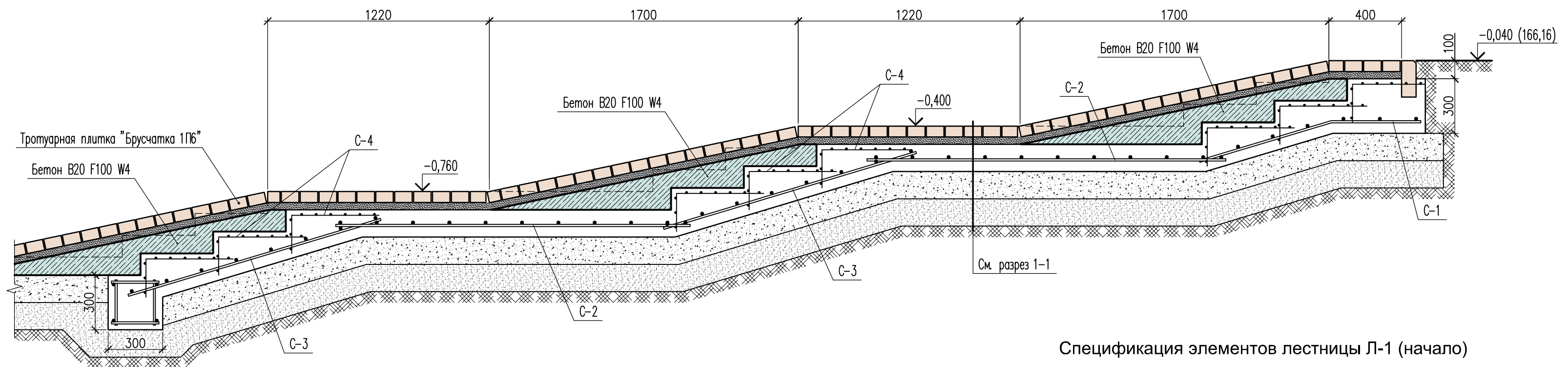


Разрез 1-1 (блоки ФБС условно не показаны)



Тротуарная плитка "Брусчатка 1Пб"	- 0,06м
Сухая цементно-песчаная смесь (содержание цемента 150кг на 1м³ песка)	- 0,04м
Бетон В20 F100 W4 армированный сеткой Ø12А-III (А500С) с яч. 200x200мм	- 0,15м
Мембрана ПЛАНТЕР стандарт	
Щебень М 600 фр 40-70, ГОСТ 8267-93	- 0,15м
Песок по ГОСТ 8736-2014	- 0,15м
Уплотненный грунт, Кул.	-0,98

Разрез 2-2



Спецификация элементов лестницы Л-1 (окончание)

Поз.	Обозначение	Наименование	Кол.	Масса ед., кг	Примечание
4	ГОСТ Р 52544-2006	Ø8А-III (А500С) L=250	22	0,77	
5	ГОСТ Р 52544-2006	Ø10А-III (А500С) L=250	22	1,20	
	ГОСТ 26633-2015	Бетон В20 F100 W4			2,82м³
		Пантус (разрез 2-2)			
	ГОСТ 26633-2015	Бетон В20 F100 W4			0,59м³
	ГОСТ 26633-2015	Бетон В7,5			0,22м³
	ГОСТ 530-2012	Кирпич полнотелый глиняный М100			2,5м³
	ГОСТ 5336-80	Сетка 20.2.0-0, м²	5,55		
		Керамогранитная плитка 300x300x12			5,55м²
		Тротуарная плитка "Брусчатка 1Пб"			14,2м²
	ГОСТ 6665-91	Бордюрный камень БР 100.20.8, п.м.	16,2		
	ГОСТ 8267-93	Щебень М 600 фр 40-70			1,87м³
	ГОСТ 8736-2014	Песок мелкий			2,68м³

Спецификация элементов лестницы Л-1 (начало)

Поз.	Обозначение	Наименование	Кол.	Масса ед., кг	Примечание
1	ГОСТ 13579-2018	ФБС 24.4.6-м	2	1300	
2	ГОСТ 13579-2018	ФБС 9.4.6-м	3	470	
		Монолитная плита ступеней			
С-1	ГОСТ 23279-2012	2С 12А500С-200(100) 125x195 25	1	24,3	
С-2	ГОСТ 23279-2012	2С 12А500С-200(100) 195x195 25	2	38,1	
С-3	ГОСТ 23279-2012	2С 12А500С-200(100) 145x195 25	2	28,0	
С-4	ГОСТ 23279-2012	4С 6А240-80 69x197 25	9	7,8	
3	ГОСТ Р 52544-2006	Ø12А-III (А500С) L=1950	4	1,73	

- Работы по устройству ж.б. ступеней и площадок выполнять в соответствии с указаниями СП 70.13330.2012.
- Фундаментные блоки укладывать на выровненную песчаную подготовку толщиной 100мм с плотностью скелета грунта $\gamma=1,65\text{г/см}^3$.
- Кладку фундаментных блоков производить на цементном растворе М100 с перевязкой швов не менее 300мм.
- Под все ступени и монолитные площадки грунт трамбовать послойно через 15-20см до плотности соответствующей объемному весу скелета грунта $\gamma=1,65\text{г/см}^3$.

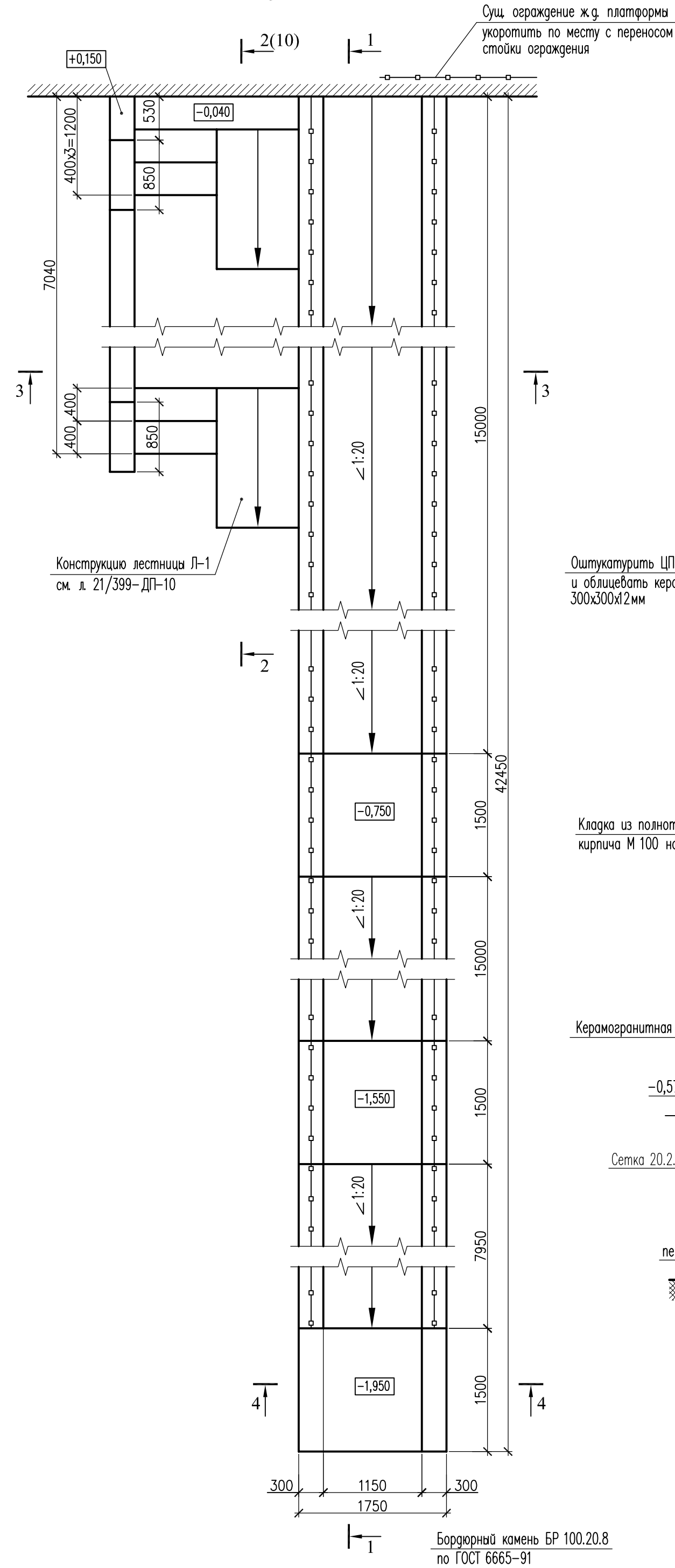
21/399-ДП

Благоустройство общественной территории
 Устройство пешеходной дорожки от автостанции до микрорайона
 "Атомарод (территория между автостанцией и ул. Е. Славского)

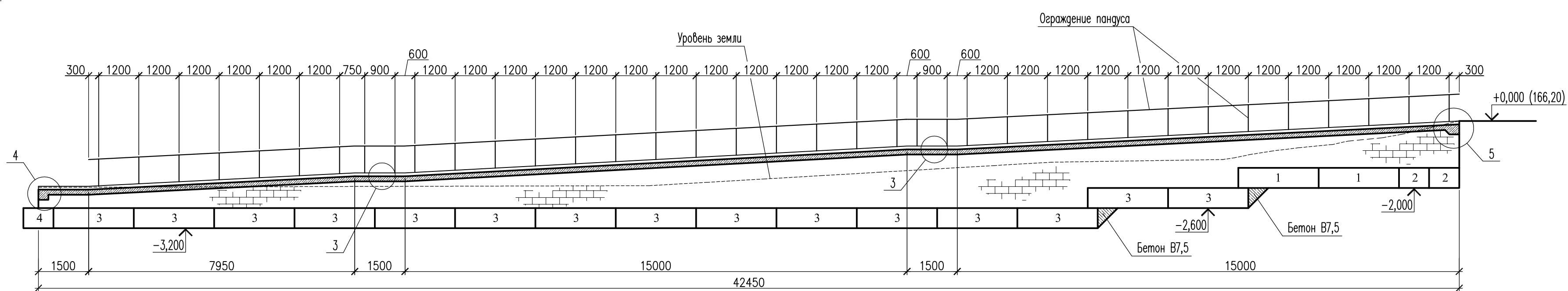
Изм.	Кол.уч.	Лист	№ док.	Подпись	Дата	Стация	Лист	Листов
Разработал				Красникова М.		Дизайн-проект благоустройства общественной территории	П	10
Проверил								
Н.контр.				Удовенко Е.В.		Лестница Л-1		

Взам. инв. №
 Подпись и дата
 Инв. № подл.

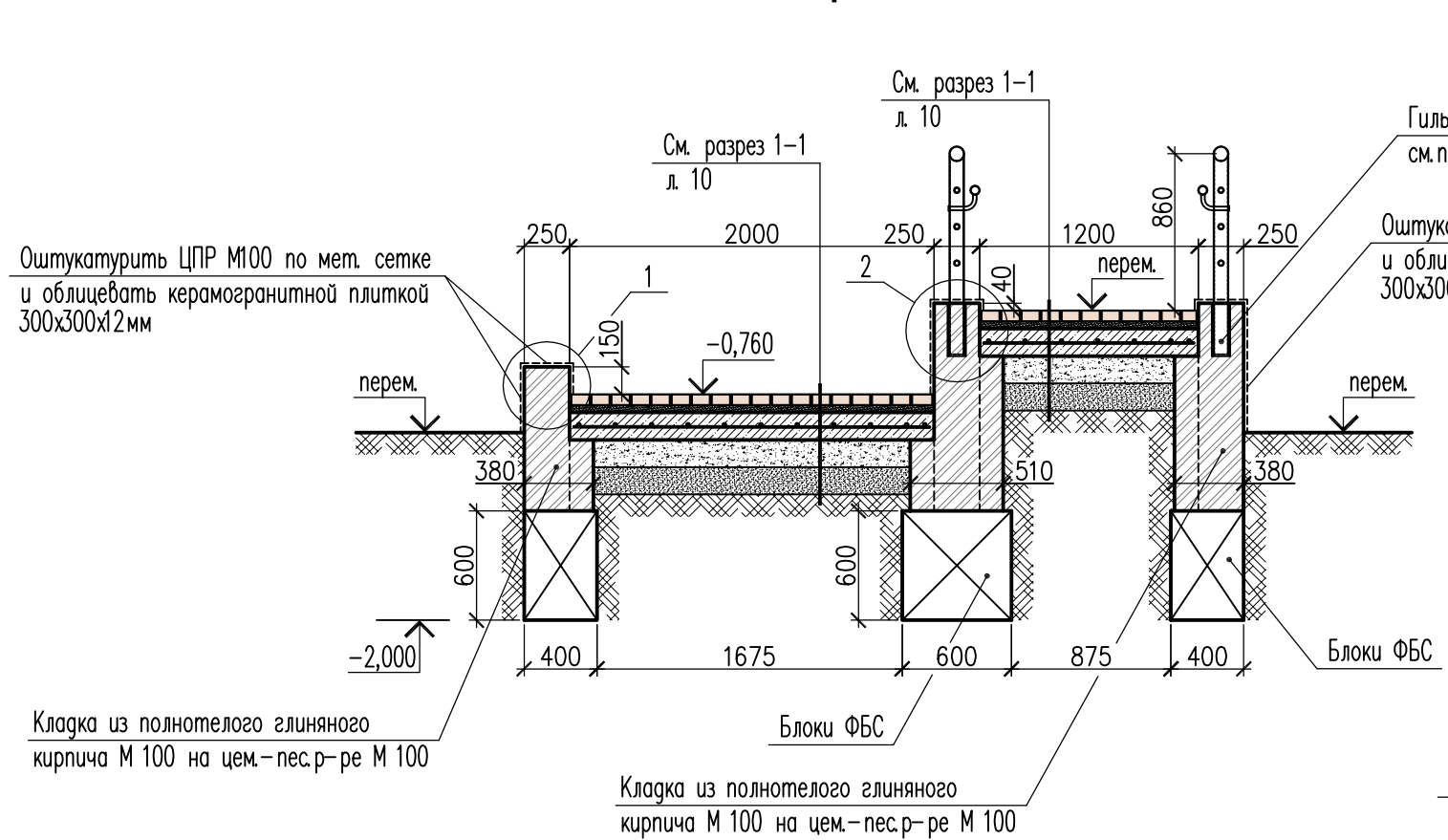
План пандуса для МГН



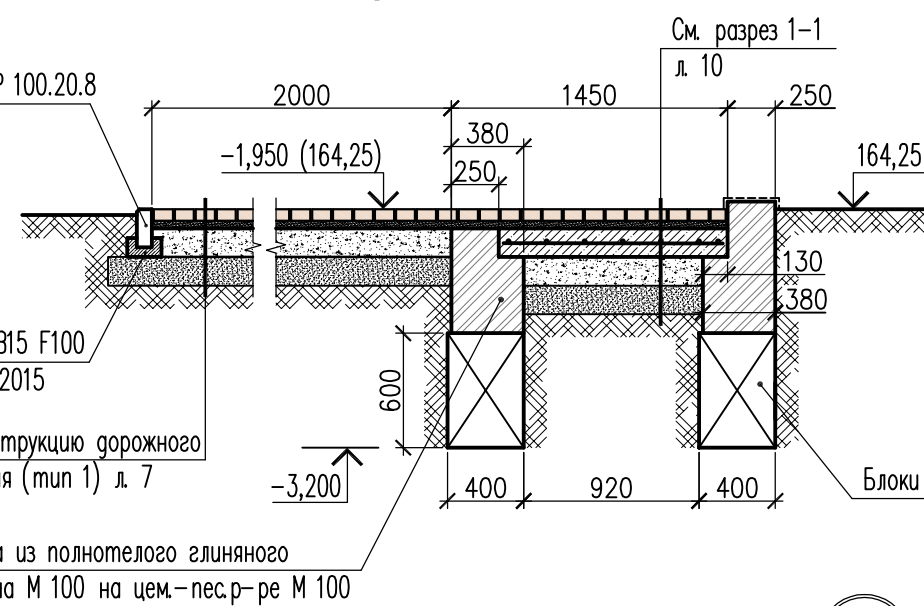
Разрез 1-1



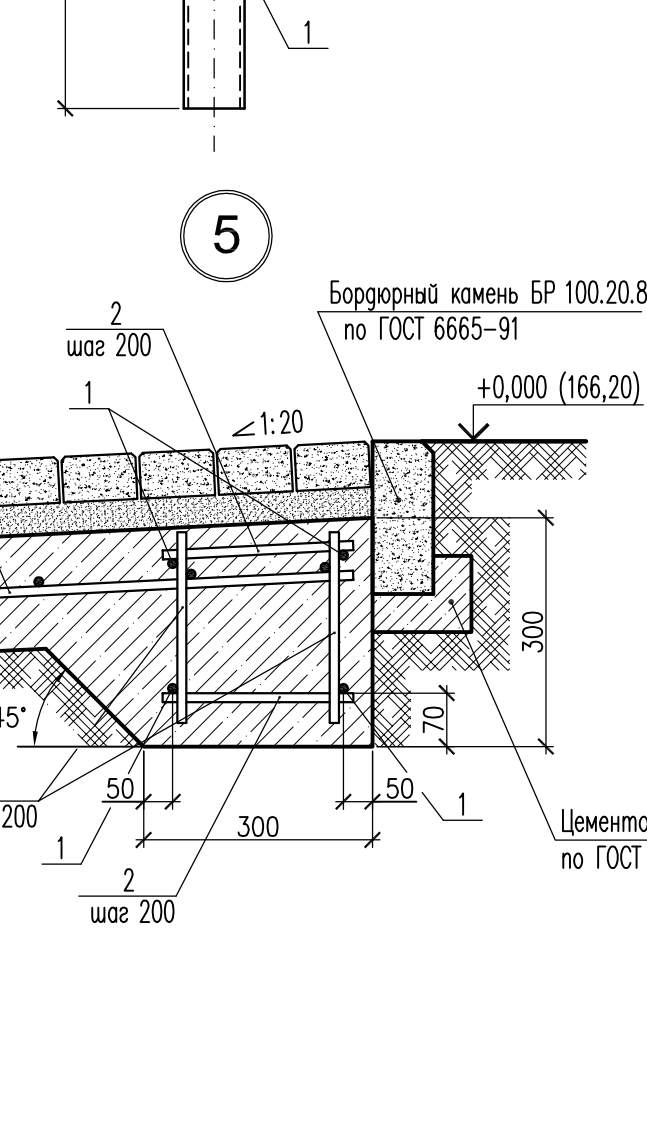
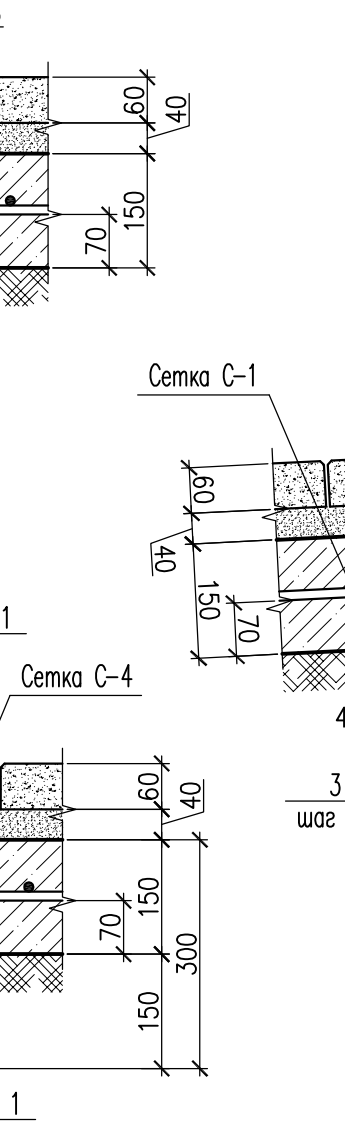
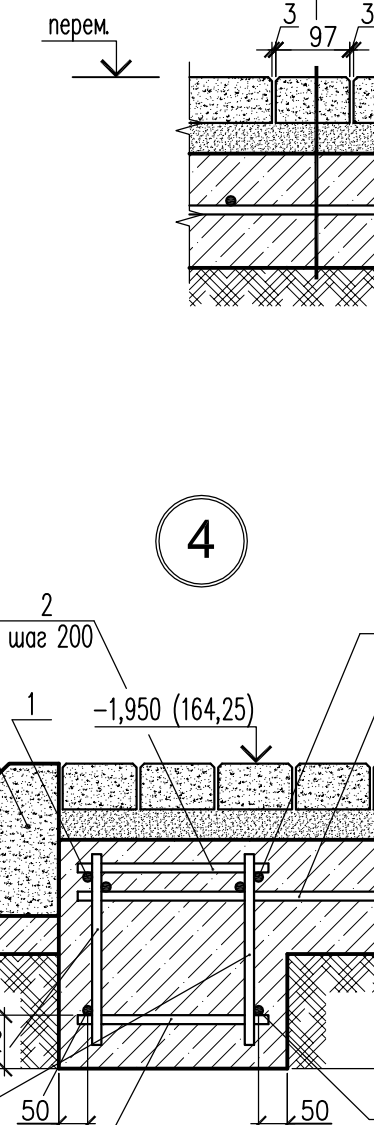
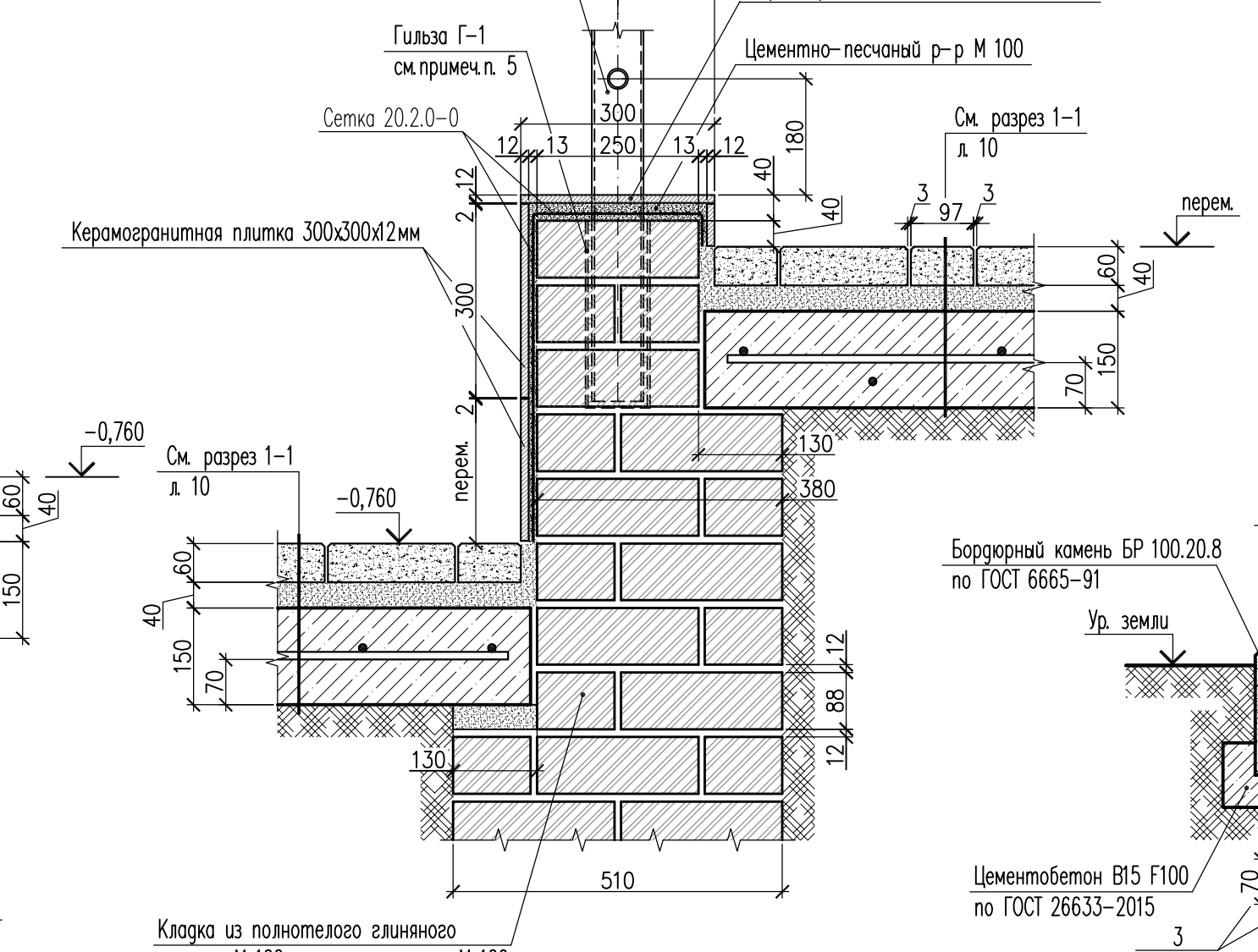
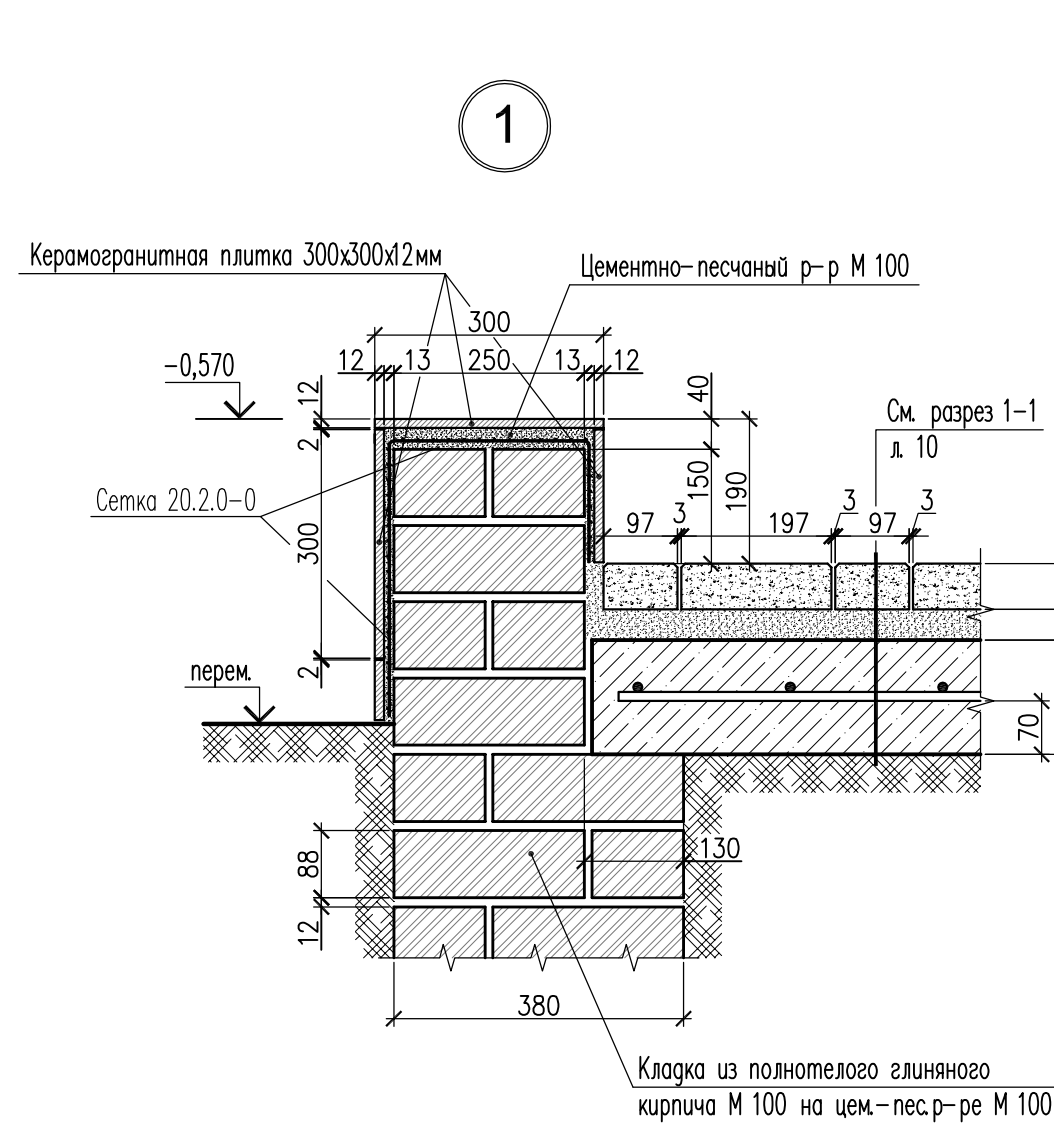
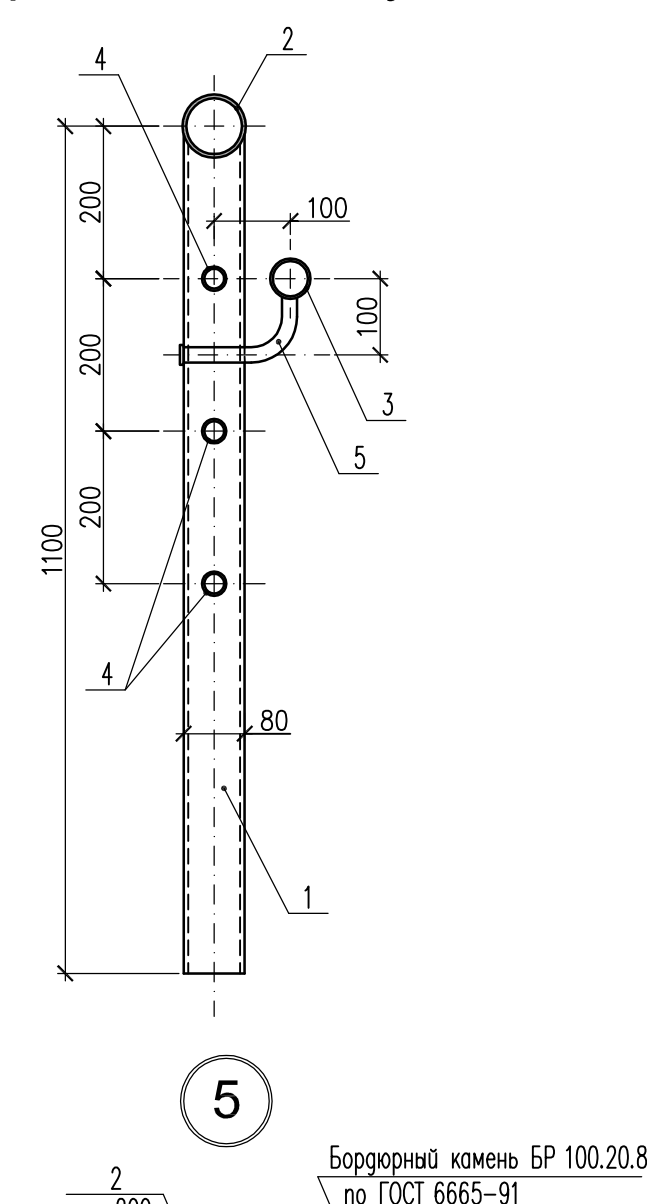
Разрез 3-3



Разрез 4-4



Ограждение пандуса



Спецификация элементов пандуса для МГН

Поз	Обозначение	Наименование	Кол.	Масса ед., кг	Примечание
1	ГОСТ 13579-2018	ФБС 24.6.6-м	3	1960	
2	ГОСТ 13579-2018	ФБС 9.6.6-м	3	700	
3	ГОСТ 13579-2018	ФБС 24.4.6-м	31	1300	
4	ГОСТ 13579-2018	ФБС 9.4.6-м	5	470	
Монолитный пандус					
С-1	ГОСТ 23279-2012	2С 12А500С-200 (100) 325x115 25	1	37,6	
С-2	ГОСТ 23279-2012	2С 12А500С-200 (100) 425x115 25	8	48,9	
С-3	ГОСТ 23279-2012	2С 12А500С-200 (100) 345x115 25	1	39,8	
С-4	ГОСТ 23279-2012	2С 12А500С-200 (100) 165x115 25	3	19,4	
1	ГОСТ Р 52544-2006	Ø12А-III (А500С) L=1150	8	1,02	
2	ГОСТ Р 52544-2006	Ø8А-III (А500С) L=250	28	0,77	
3	ГОСТ Р 52544-2006	Ø10А-III (А500С) L=250	28	1,20	
Материалы					
	ГОСТ 530-2012	Кирпич полнотелый глиняный М100			41,11 м³
	ГОСТ 5336-80	Сетка 20.2.0-0, м²	78,47		
		Керамогранитная плитка 300x300x12			78,47 м²
		Тролурная плитка "Брусчатка 1П6"			51,39 м²
	ГОСТ 6665-91	Бордюрный камень БР 100.20.8, п.м	1,5		
	ГОСТ 8267-93	Щебень М 600 фр 40-70			6,37 м³
	ГОСТ 8736-2014	Песок мелкий			12,43 м³
Ограждение пандуса					
1	ГОСТ 8645-68*	Труба квадр. 40x80x3, п.м	83,6	5,25	12x18x10Т
2	ГОСТ 10704-91	Труба Ø83x3, п.м	81,9	5,92	12x18x10Т
3	ГОСТ 10704-91	Труба Ø53x3,5, п.м	81,9	4,27	12x18x10Т
4	ГОСТ 10704-91	Труба Ø32x3, п.м	245,7	2,15	12x18x10Т
5	ГОСТ 2590-88	Круг Ø20, L=190	76	0,469	12x18x10Т
Г-1	ГОСТ 8645-68*	Труба квадр. 70x100x4, L=290	76	2,888	12x18x10Т

- Работы по устройству ж.б. ступеней и площадок выполнять в соответствии с указаниями СП 70.13330.2012.
- Фундаментные блоки укладывать на выровненную песчаную подготовку толщиной 100 мм с плотностью скелета грунта $\gamma = 1,65 \text{ г/см}^3$.
- Кладку фундаментных блоков производить на цементном растворе М100 с перевязкой швов не менее 300 мм.
- Под все ступени и монолитные площадки грунт трамбовать послойно через 15-20 см до плотности соответствующей объемному весу скелета грунта $\gamma = 1,65 \text{ г/см}^3$.
- Гильзы установить при возведении кирпичной кладки.

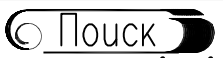
21/399-ДП				
Благоустройство общественной территории				
Устройство пешеходной дорожки от автостанции до микрорайона				
Атомград (территория между автостанцией и ул. Е. Славского)				
Изм.	Колуч.	Лист	М/год	Подпись
Разработал	Красникова М.			
Проверил				
Н.контр.	Удовенко Е.В.			
Пандус для МГН			Страница	Лист
Пандус для МГН			П	11
Пандус для МГН				

УТВЕРЖДАЮ:
 Директор МКУ "УГХ г. Курчатова",
 Курской области

_____ В. М. Сляднев



Взам. инв. №
Подпись и дата
Инв. №подл.

						21/399-ДП			
						Благоустройство общественной территории. Устройство пешеходной дорожки от автостанции до микрорайона "Атомград" (территория между автостанцией и ул. Е. Славского)			
Изм.	Кол.уч.	Лист	№ док.	Подпись	Дата	Дизайн-проект благоустройства общественной территории	Стадия	Лист	Листов
Разработал	Федюнина А.В.			<i>Федюнина</i>			П	12	
Проверил	Красникова М.			<i>Красникова</i>					
Н.контр.	Удовенко Е.В.			<i>Удовенко</i>		Визуализация	 Общество с ограниченной ответственностью г. Курчатова, Курская обл.		

УТВЕРЖДАЮ:
 Директор МКУ "УГХ г. Курчатова",
 Курской области

_____ В. М. Слянев



УСЛОВНЫЕ ОБОЗНАЧЕНИЯ

- Светильник Парк-4 на торшерной опоре
- Светильник ДКУ-30 на консольной опоре
- Кабельная линия
- Щит электрический

1. В указанных местах смонтировать торшерные опоры типа ОТ(108/57)-2,5-0,8, которые закрепить в земле бетонированием. В указанных местах установить консольные опоры типа ОГКф-5,0(К170-130-4x14), которые закрепить в земле с помощью фундаментов ЗДФ-0,108-1,2(к70-130-4x14).
2. На торшерных опорах установить светильники типа Парк-4, на консольных - светильники типа ДК-30 с помощью консольных кронштейнов типа К1К-0,5-0,5-0,075-0,048 г.ц.
3. Внутри опор установить коробки защиты светильников типа КЗС-1, от коробок к светильникам проложить кабели типа ВВГнг-LS 3x1,5 внутри опор.
4. Кабели прокладываются в траншеях на глубине 0,7 м от планировочной отметки. Сверху и снизу кабеля выполнить подсыпку из мелкой просеянной земли или песка. Сверху кабеля уложить сигнальную ленту "ОСТОРОЖНО КАБЕЛЬ". На всем протяжении трасс кабели проложить в трубах двустенных ПНД d.50мм.
5. В местах пересечения с другими кабелями, трубопроводами канализации, водоснабжения, расстояние в свету от кабеля до этих коммуникаций должно быть не менее 0,5 м. При невозможности обеспечить это расстояние допускается уменьшить его до 0,25. В местах пересечения с теплопроводами расстояние до перекрытия теплопровода должно быть не менее 0,5 м.
6. При параллельной прокладке расстояние в свету от кабеля до труб водопровода и канализации должно составлять не менее 1 м, до труб теплопровода - не менее 2 м, до других кабелей - не менее - 0,1 м.
7. Концы труб уплотнить в соответствии с серией А5-92-45.
8. Прокладку кабеля осуществлять в присутствии организаций, эксплуатирующих подземные сооружения.
9. Монтаж выполнять в соответствии с указаниями данного проекта, чертежами предприятий-изготовителей и "Правилами устройства электроустановок Издание 7".
10. Места расположения оборудования и проводов показано условно. Размещать по месту с учетом удобства монтажа и дальнейшей эксплуатации.

Взам. инв. №	
Подпись и дата	
Инв. №подл.	



						21/399-ДП			
						Благоустройство общественной территории. Устройство пешеходной дорожки от автостанции до микрорайона "Атомград" (территория между автостанцией и ул. Е. Славского)			
Изм.	Кол.уч.	Лист	№ док.	Подпись	Дата	Дизайн-проект благоустройства общественной территории	Стадия	Лист	Листов
Разработал	Барышев В.В.						П	13	
Проверил	Красникова М.					План сетей наружного освещения	 Общество с ограниченной ответственностью г. Курчатова, Курская обл.		
Н.контр.	Удовенко Е.В.								

Распределительный пункт:
монтажная марка, тип,
установленная мощность, кВт
расчетный ток, А

Аппарат на вводе
(выключатель автоматический
или выключатель нагрузки):
номер, тип; номинальный ток,
ток расцепителя, ток отсечки, А

Аппарат на линии
(выключатель автоматический
или предохранитель):
номер, тип; номинальный ток,
ток расцепителя, ток отсечки, А

Пускатель магнитный
(устройство защитного
отключения или другие
аппараты): номер, тип;
номинальный ток, А

Маркировка – расчетная
нагрузка, кВт – коэффициент
щитов – расчетный
ток, А – длина участка

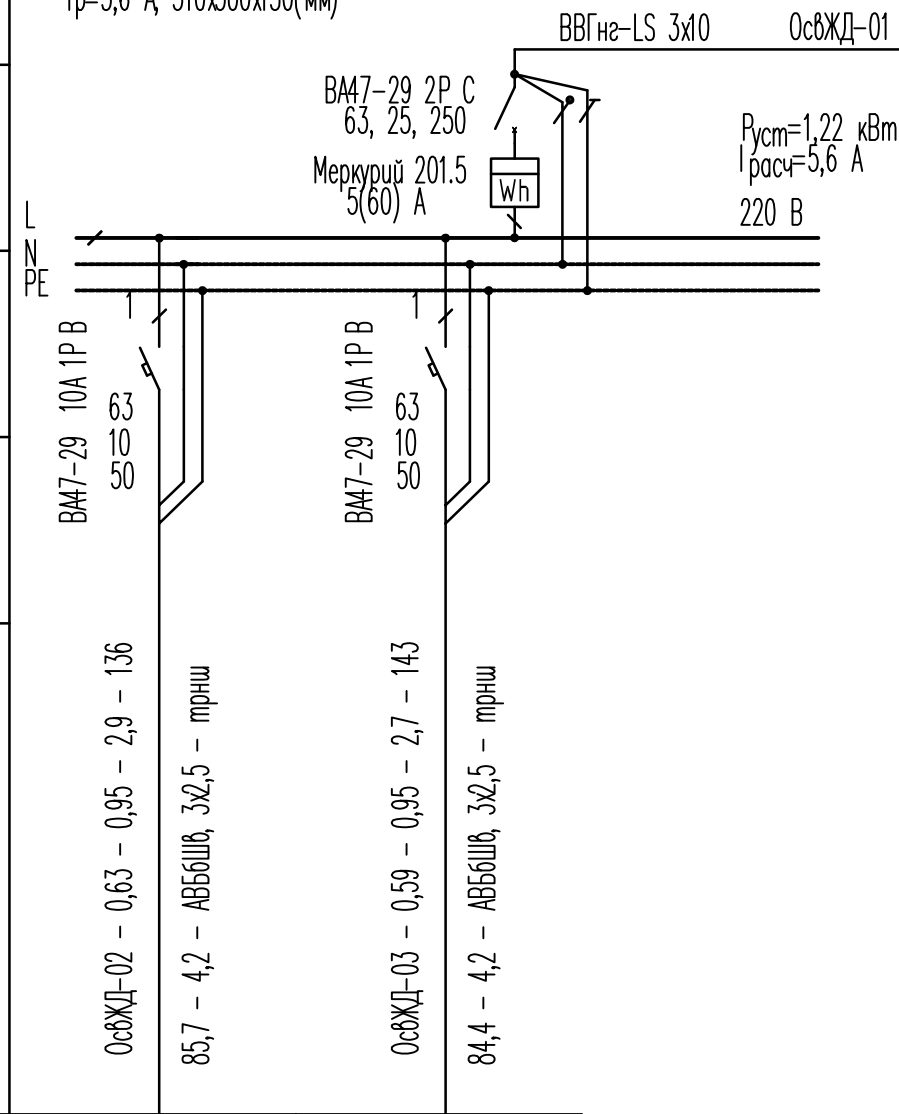
Момент нагрузки, кВт м –
потеря напряжения, % – марка,
сечение проводника –
способ прокладки

Наименование потребителя,
назначение линии

Установленная мощность, кВт

Расчетный/пусковой ток, А

ЩУ, ЩУ 1/1-1 74 IP54, $P_{\Sigma}=1,22$ кВт, $P_p=1,22$ кВт,
 $I_p=5,6$ А, 310x300x150(мм)



От действующей опоры наружного
освещения ул. Ефима Славского, д.3

УТВЕРЖДАЮ:

Директор МКУ "УГХ г. Курчатова",
Курской области

_____ В. М. Сляднев

Наружное освещение от Ж/Д вокзала до ул. Ефима Славского Гр.1	Наружное освещение от Ж/Д вокзала до ул. Ефима Славского Гр.2
0,63	0,59
2,9	2,7

1. Управление освещением проектируемой линии осуществляется с помощью коммутационных аппаратов в щитке ЩУ, а также органами управления освещением от действующей системы наружного освещения на ул. Ефима Славского.
2. В щит установить дополнительно автоматический выключатель типа BA47-29 10A 1P B.

Взам. инв. №
Подпись и дата
Инв. №подл.

21/399-ДП					
Благоустройство общественной территории. Устройство пешеходной дорожки от автостанции до микрорайона "Атомград" (территория между автостанцией и ул. Е. Славского)					
Изм.	Кол.уч.	Лист	№ док.	Подпись	Дата
Разработал	Барышев В.В.			<i>[Signature]</i>	
Проверил	Красникова М.			<i>[Signature]</i>	
Дизайн-проект благоустройства общественной территории				Стадия	Лист
				П	14
Принципиальная схема учетного щита "ЩУ"					
Н.контр. Удовенко Е.В. <i>[Signature]</i>				Общество с ограниченной ответственностью г. Курчатова, Курская обл.	

Позиция	Наименование и технические характеристики	Тип, марка, обозначение документа, опросного листа	Код, оборудования, изделия, материала	Завод-изготовитель	Единица измерения	Количество	Масса единицы, кг	Примечания
1	2	3	4	5	6	7	8	9
<u>МОНТАЖ</u>								
1	Выключатель автоматический однополюсный	ВА47-29 1P 10A B		IEK	шт	1		
2	Светильник консольный светодиодный	Qplus 30W 3600lm 5000K	16856683	GAUSS	шт	7		
3	Светильник торшерный светодиодный Парк-4	ССО-А-220-033-Н-УХЛ1		АО Протон	шт	24		
4	Коробка защиты светильника	КЗС-1		АСГ-Опора	шт	31		
5	Опора торшерная	ОТ(108/57)-2,5-0,8		Гарант "ДСМ"	шт	24		
6	Опора консольная	ОГКФ-5(К170-130-4x14)-ц+по		Пересвет	шт	7		
7	Фундамент закладной для опоры	ЗДФ-0,108-1,2(К170-130-4x14)		Пересвет	шт	7		
8	Кронштейн консольный	К1К-0,5-0,5-0,075-0,48 з.ц		Пересвет	шт	7		
9	Кабель алюминиевый бронированный	АВБбШв 3x2,5			м	280		
10	Кабель медный	ВВГнг(А)-LS 3x1,5			м	114		
11	Двухстенная труба ПНД гибкая d.50мм с протяжкой		121950	DKC	м	250		
12	Крепление кабеля к столбу	ВКС 3050		IEK	шт	6		
13	Лента сигнальная 200ммx150мм 100м	ЛСЭ-150	00-00000518	Славпром	м	250		
<u>ДЕМОНТАЖ</u>								
1	Светильник консольный светодиодный Трасса-2	СКСР-Б-220-002-Т-УХЛ1		АО Протон	шт	6		
2	Стойка железобетонная	СВ 95 (конусная)			шт	6		
3	Кронштейн консольный	1К1(15°)-1,0-1,0-П1-Тр.48		Промснабресурс	шт	6		
4	Провод самонесущий изолированный	СИП-4 4x16			м	170		
5	Зажим прокалывающий ответвительный	ЗПО 16-95/4-35(50)		КВТ	шт	6		
6	Зажим анкерный	ЗАН-4		КВТ	шт	12		
7	Кронштейн для крепления анкерных зажимов	КА-1500		КВТ	шт	12		
8	Скрепки из нержавеющей стали	СМ (201)-20		КВТ	шт	36		
9	Лента монтажная из нержавеющей стали	ЛКС (201)-2007		КВТ	м	40		
10	Металлорукав РЗ-ЦП-32 в ПВХ			Промрукав	м	3		
11	Наконечник-гильза Е медный луженый	Е 16-12		IEK	шт	3		
12	Крепление кабеля к столбу	ВКС 3050		IEK	шт	12		

Взам. инв. №

Подпись и дата

Инв. №подл.

Изм.	Кол.уч.	Лист	№ док.	Подпись	Дата
Разработал	Барышев В.В.				
Н.контр.	Удовенко Е.В.				

21/399-ДП.СО

Спецификация оборудования,
изделий и материалов

Стация	Лист	Листов
ДП	1	1
 Общество с ограниченной ответственностью г. Курчатова, Курская обл.		

Формат А3