

Ассоциация "Саморегулируемая организация
"Объединение Курских Проектировщиков"

**Общество с ограниченной
ответственностью "ПОИСК"**



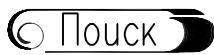
Заказчик — Муниципальное казенное учреждение
"Управление городского хозяйства г. Курчатова"

ДИЗАЙН-ПРОЕКТ

Благоустройство дворовой территории
многоквартирного дома, расположенного по адресу:
Курская обл., г. Курчатов, ул. Садовая, д. 12

21/427-ДП

г. Курчатов, 2023г.



Общество с ограниченной ответственностью
г. Курчатова, Курская обл.

Ассоциация "Саморегулируемая организация
"Объединение Курских Проектировщиков"

Общество с ограниченной ответственностью "ПОИСК"

УТВЕРЖДЕН
постановлением Администрации
г. Курчатова Курской области

от _____ № _____

ДИЗАЙН-ПРОЕКТ

Благоустройство дворовой территории
многоквартирного дома, расположенного по адресу:
Курская обл., г. Курчатова, ул. Садовая, д. 12

21/427-ДП

Директор

Инженер



Дюкова О. А.

Красникова М. С.

г. Курчатова, 2023г.

ВЕДОМОСТЬ ЧЕРТЕЖЕЙ ДИЗАЙН-ПРОЕКТА

Лист	Наименование	Примечание
1	Общие данные (начало)	
2	Общие данные (продолжение)	
3	Общие данные (окончание)	
4	Ситуационная схема	
5	План благоустройства. Конструкции дорожных одежд	

Дизайн-проект благоустройства территории общего пользования разработан на основании:

- муниципальной программы "Формирование современной городской среды на территории МО "Город Курчатов на 2018–2024 годы";
- муниципального контракта номер 21/427 от 20.09.2021г.

Наименование общественной территории, подлежащей благоустройству: дворовая территория многоквартирного дома, расположенного по адресу: Курская обл., г. Курчатов, ул. Саговая, д. 12.

В настоящее время состояние данной территории следующее:

- асфальтобетонное покрытие тротуара и проезжей части изношено по истечении времени и нуждается в ремонте;
- бортовой камень на рассматриваемом участке частично разрушен, или вовсе отсутствует.

Данным проектом благоустройства предусматриваются следующие мероприятия:

- устройство покрытия проезда по сущ. покрытию (тип 1) – 2559,9м²;
- устройство асфальтобетонного покрытия проезда (тип 2) – 164,5м²;
- устройство асфальтобетонного покрытия тротуара (тип 3) – 37,8м²;
- устройство бордюрного камня для проездов БР 100.30.15 – 288,6 п.м.;
- устройство бордюрного камня для тротуаров БР 100.20.8 – 54,9 п.м.;
- поднятие горловины колодцев – 3шт;
- вырубка деревьев и корчевание пней – 4шт.

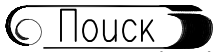
Взам. инв. №											
Подпись и дата		21/427–ДП									
Инв. №подл.		Изм.	Кол.уч.	Лист	№ док	Подпись	Дата	Благоустройство дворовой территории многоквартирного дома, расположенного по адресу: Курская обл., г. Курчатов, ул. Саговая, д. 12			
		Разработал	Красникова			<i>[Подпись]</i>		Дизайн-проект благоустройства дворовой территории многоквартирного дома	Стадия	Лист	Листов
		Директор	Дюкова О.А.			<i>[Подпись]</i>		Общие данные (начало)	П	1	5
		Н.контр.	Уговенко Е.В.			<i>[Подпись]</i>		 Общество с ограниченной ответственностью г.Курчатов, Курская обл.			

Фото состояния территории на январь 2023г.



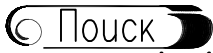
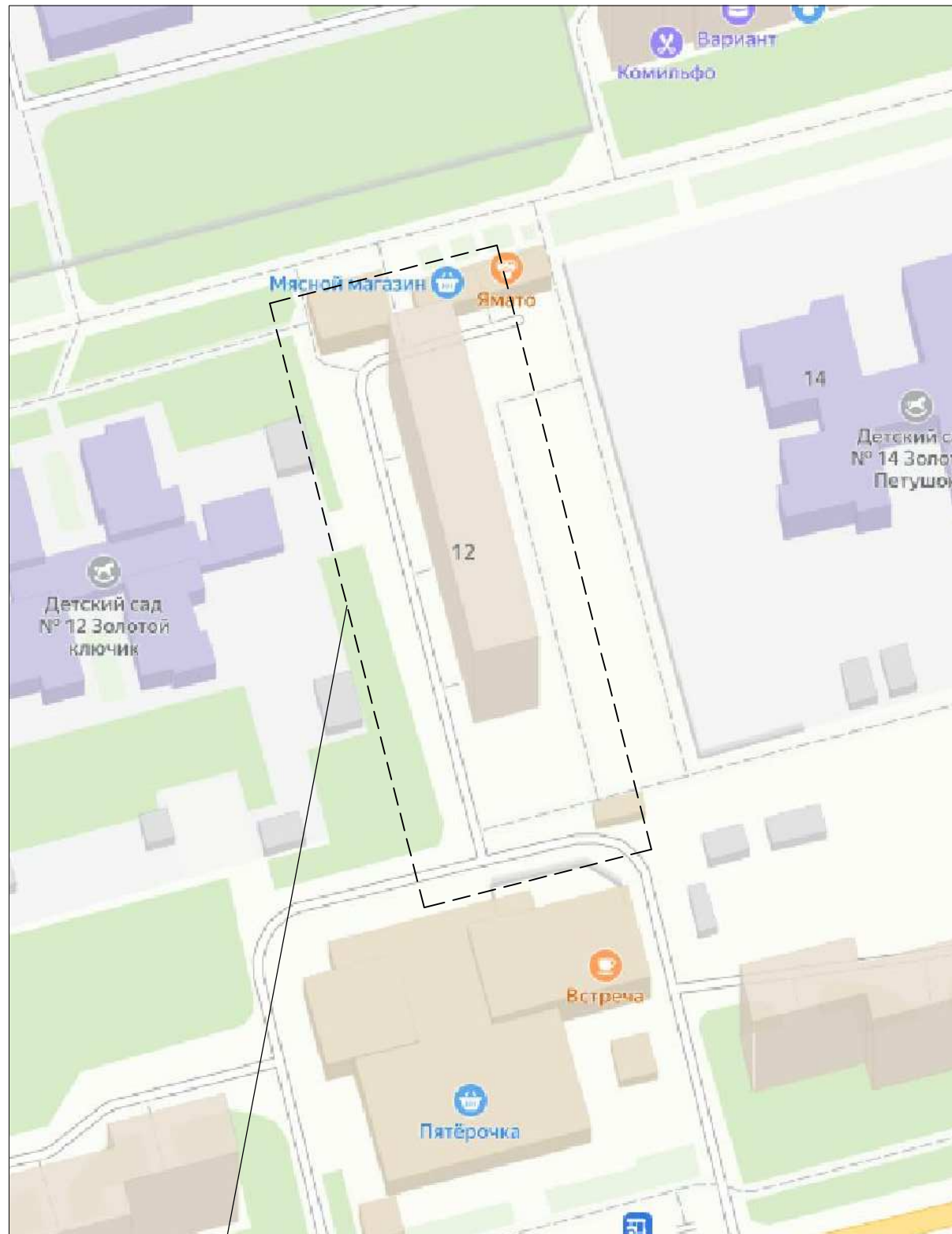
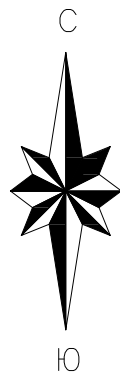
Инв. №подл.	Изм.	Кол.уч.	Лист	№ док.	Подпись	Дата	21/427-ДП		
							Благоустройство дворовой территории многоквартирного дома, расположенного по адресу: Курская обл., г. Курчатов, ул. Садовая, д. 12		
Взам. инв. №	Подпись и дата	Разработал: Красникова М. <i>[Signature]</i>					Стадия	Лист	Листов
		Проверил: <i>[Signature]</i>					П	2	
Н.контр. Уговенко Е.В. <i>[Signature]</i>							Общие данные (продолжение)		 Общество с ограниченной ответственностью г. Курчатов, Курская обл.

Фото состояния территории на январь 2023г.



Инв. №подл.	Изм.	Кол.уч.	Лист	№ док	Подпись	Дата	21/427-ДП		
							Благоустройство дворовой территории многоквартирного дома, расположенного по адресу: Курская обл., г. Курчатов, ул. Садовая, д. 12		
Взам. инв. №	Подпись и дата	Разработал: Красникова М.					Стадия	Лист	Листов
		Проверил:					П	3	
Н.контр.		Уговенко Е.В.					Общие данные (окончание)		

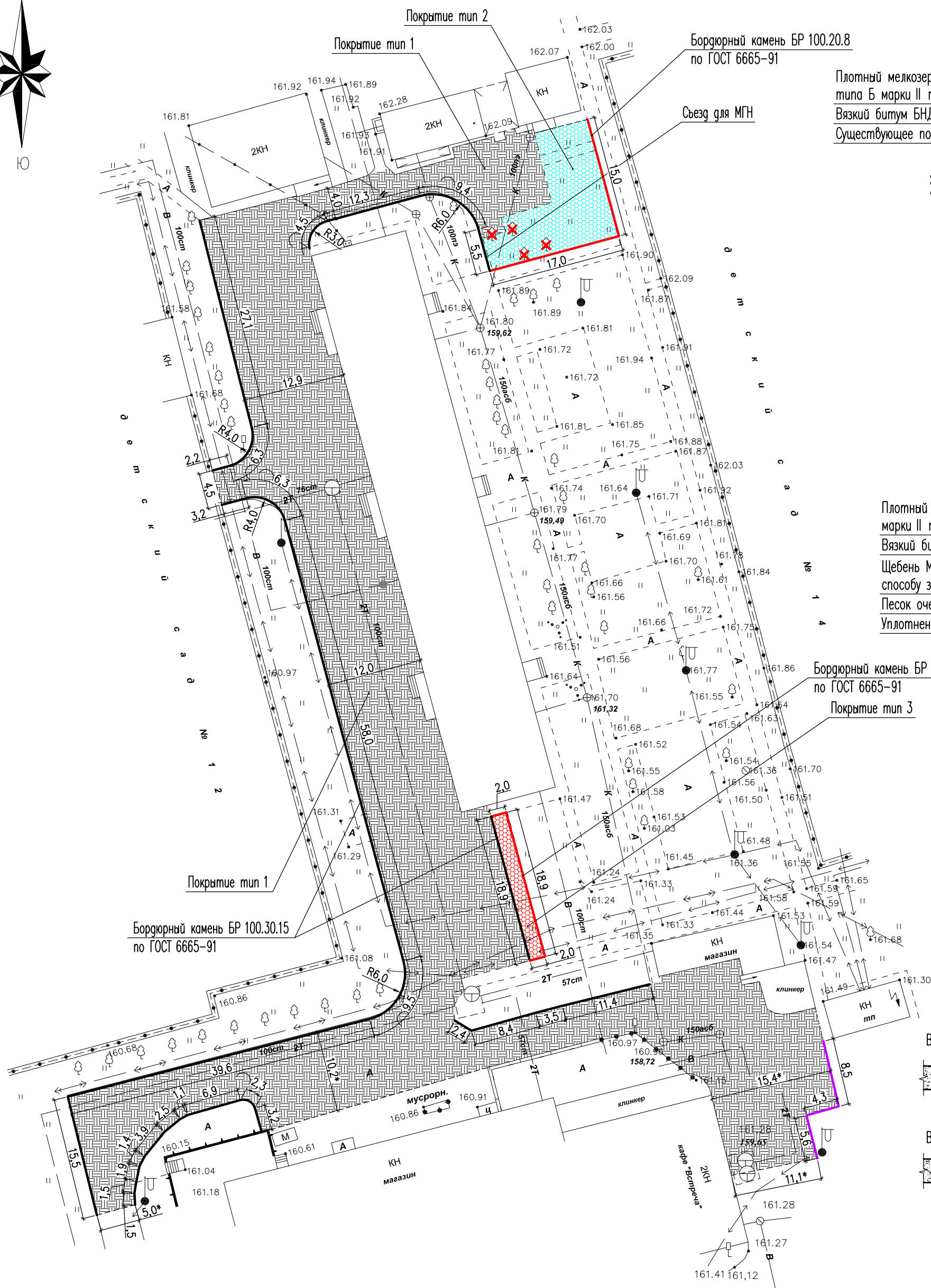
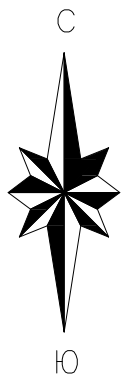


Участок благоустройства
дворовой территории

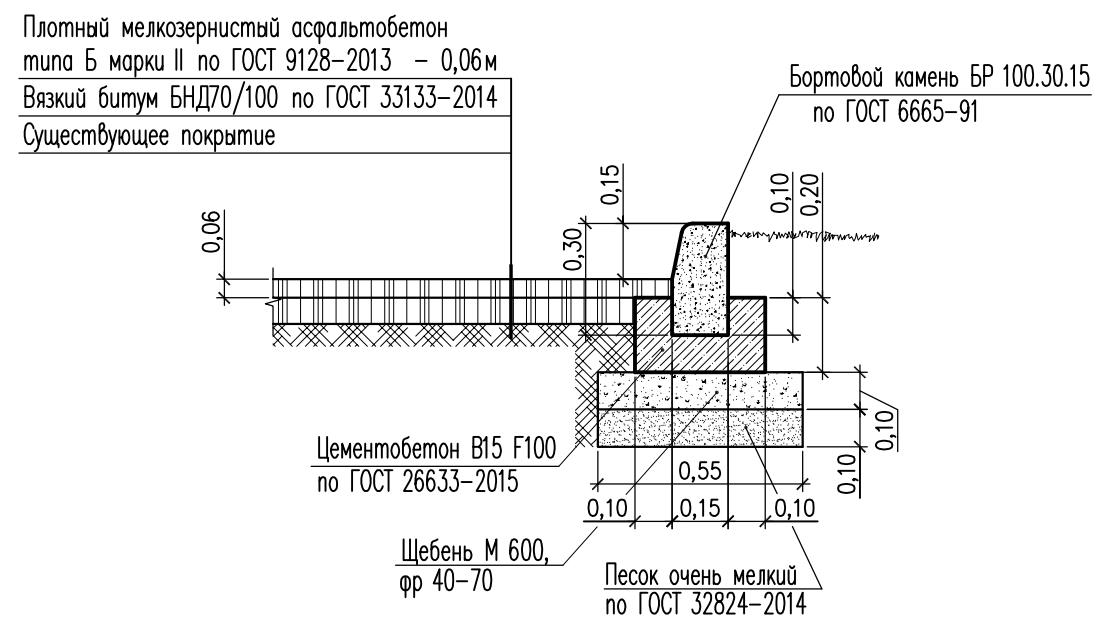
УТВЕРЖДАЮ
 Директор МКУ "УГХ г. Курчатова",
 Курской области
 В. М. Сляднев

Изм. №подл.	Подпись и дата	Взам. инв. №

21/427-ДП					
Благоустройство дворовой территории многоквартирного дома, расположенного по адресу: Курская обл., г. Курчатова, ул. Садовая, д. 12					
Изм.	Кол.уч.	Лист	№ док.	Подпись	Дата
Разработал		Красникова М.		<i>[Signature]</i>	
Н.контр.	Удовенко Е.В.			<i>[Signature]</i>	
Дизайн-проект благоустройства дворовой территории многоквартирного дома				Стадия	Лист
Ситуационная схема				П	4
				 Общество с ограниченной ответственностью г. Курчатова, Курская обл.	



Конструкция дорожной одежды проезда (тип 1)



Конструкция дорожной одежды проезда (тип 2)

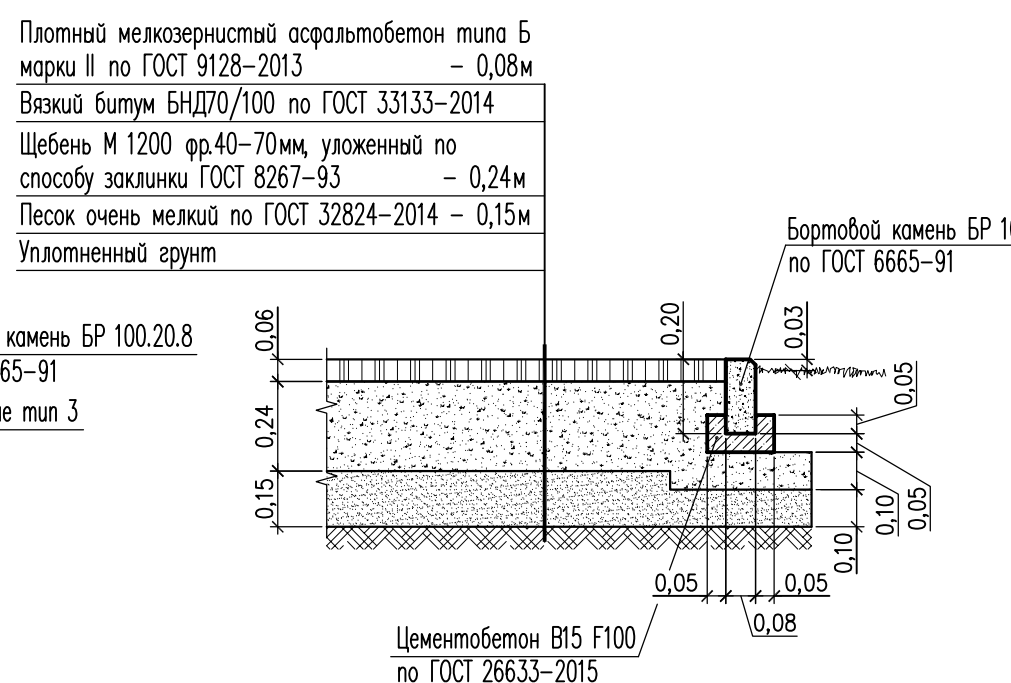
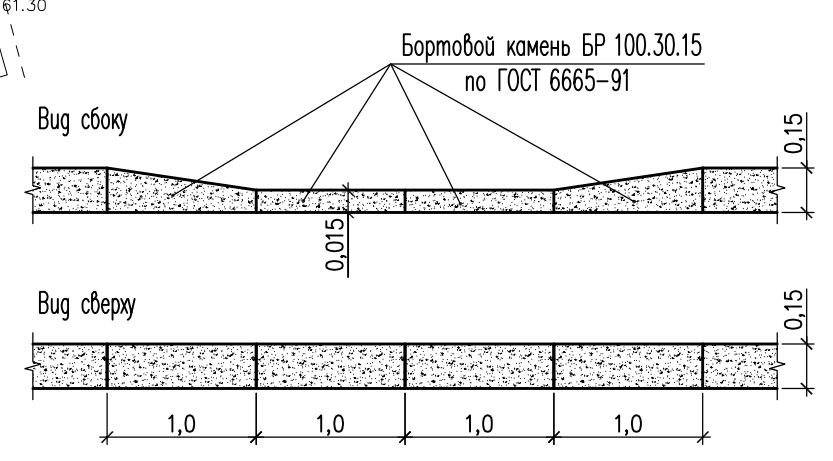
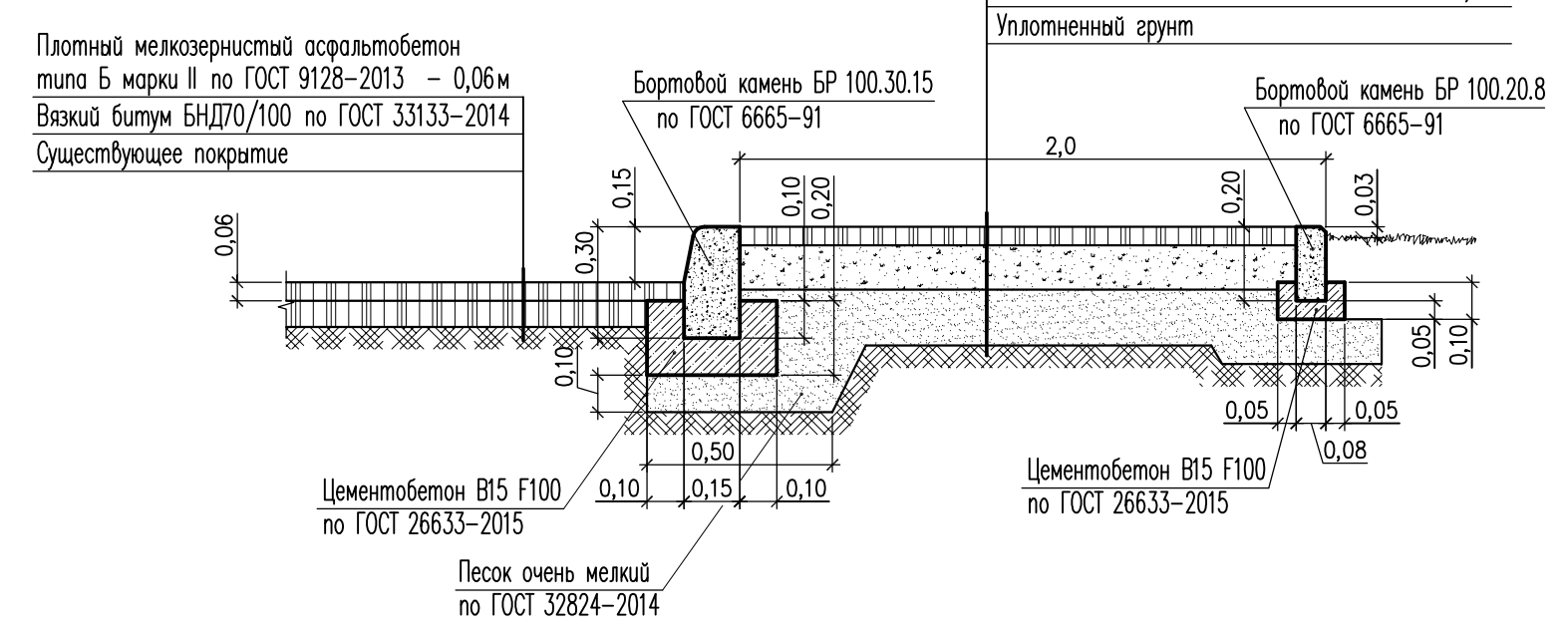


Схема размещения съезда для маломобильных групп населения



Конструкция дорожной одежды проезда (тип 1)



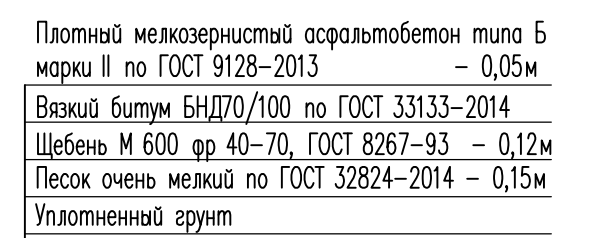
Ведомость объемов благоустройства

Условное обозначение	Наименование	Тип	Ед. измерения	Кол-во
	Устройство покрытия проезда по сущ. покрытию	тип 1	м ²	2559,9
	Устройство асфальтобетонного покрытия проезда	тип 2	м ²	164,5
	Устройство асфальтобетонного покрытия тротуара	тип 3	м ²	37,8
	Демонтаж сущ. и установка нового бордюрного камня для проездов БР 100.30.15 с устройством подбетонки		п.м.	270,2
	Монтаж нового бордюрного камня для проездов БР 100.30.15 с устройством подбетонки		п.м.	18,4
	Установка бордюрного камня для тротуаров БР 100.20.8 с устройством подбетонки		п.м.	54,9
	Срезка поверхностного слоя асфальтобетонного покрытия с применением фрез, толщина среза до 5см (проезд)		м ²	2559,9
	Поднятие горловины колодца, h=100мм		шт	3
	Вырубка деревьев и корчевание пней		шт	4

Экспликация зданий и сооружений

№ поз.	Наименование	Площадь застройки, м ²	Примечание
1	Жилой дом №12 по ул. Саговая		Сущ.
2	Кафе "Встреча"		Сущ.

Конструкция дорожной одежды тротуара (тип 3)



Ведомость объемов работ (окончание)

№ n/n	Наименование работ	Ед. изм.	Кол-во	Примечание
МОНТАЖНЫЕ РАБОТЫ				
4	Монтаж бордюрного камня БР 100.30.15	п.м.	288,6	
5	Монтаж бордюрного камня БР 100.20.8	п.м.	54,9	

Ведомость объемов работ (начало)

№ n/n	Наименование работ	Ед. изм.	Кол-во	Примечание
ДЕМОНТАЖНЫЕ РАБОТЫ				
1	Демонтаж сущ. тротуарного покрытия	м ²	24,6	
-	асфальтобетонное покрытие (h=0,03м)	м ²	0,738	
-	цементобетон (h=0,10м)	м ²	2,46	
2	Демонтаж бордюрного камня БР 100.30.15	п.м.	270,2	
3	Срезка поверхностного слоя асфальтобетонного покрытия с применением фрез, толщина среза до 5см (проезд)	м ²	2559,9	

21/427-ДП

Изм.	Кол.уч.	Лист	№ док.	Подпись	Дата
Разработал				Красникова М.	
Н.контр.				Удобенко Е.В.	

Благоустройство дворовой территории многоквартирного дома, расположенного по адресу: Курская обл., г. Курчатова, ул. Саговая, д. 12

Дизайн-проект благоустройства дворовой территории многоквартирного дома

План благоустройства. Конструкции дорожных одежд

Стация Лист Листов
П 5

Общество с ограниченной ответственностью г. Курчатова, Курская обл.

Формат А2

Взам. инв. №
Подпись и дата
Инв. № подл.