

Ассоциация "Саморегулируемая организация  
"Объединение Курских Проектировщиков"

**Общество с ограниченной  
ответственностью "ПОИСК"**



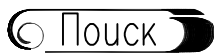
Заказчик — Муниципальное казенное учреждение  
"Управление городского хозяйства г. Курчатова"

## **ДИЗАЙН-ПРОЕКТ**

Благоустройство дворовой территории  
многоквартирного дома, расположенного по адресу:  
Курская обл., г. Курчатов, ул. Пионерская, д. 3

**21/428-1-ДП**

г. Курчатов, 2022г.



Общество с ограниченной ответственностью  
г. Курчатова, Курская обл.

Ассоциация "Саморегулируемая организация  
"Объединение Курских Проектировщиков"

## Общество с ограниченной ответственностью "ПОИСК"

УТВЕРЖДЕН  
постановлением Администрации  
г. Курчатова Курской области

от \_\_\_\_\_ № \_\_\_\_\_

## ДИЗАЙН-ПРОЕКТ

Благоустройство дворовой территории  
многоквартирного дома, расположенного по адресу:  
Курская обл., г. Курчатова, ул. Пионерская, д. 3

**21/428-1-ДП**

Директор \_\_\_\_\_  Дюкова О. А.

Инженер \_\_\_\_\_  Красникова М. С.

г. Курчатова, 2022г.

# ВЕДОМОСТЬ ЧЕРТЕЖЕЙ ДИЗАЙН-ПРОЕКТА

Лист	Наименование	Примечание
1	Общие данные (начало)	
2	Общие данные (продолжение)	
3	Общие данные (окончание)	
4	Ситуационная схема	
5	План благоустройства. Конструкция демонтируемой дорожной одежды тротуара	
6	Конструкции дорожных одежд. Схема размещения съезда для маломобильных групп населения. Узел установки скамеек и урн	

Дизайн-проект благоустройства территории общего пользования разработан на основании:

- муниципальной программы "Формирование современной городской среды на территории МО "Город Курчатов на 2017-2022 годы";
- муниципального контракта номер 21/428 от 01.11.2021г.

Наименование общественной территории, подлежащей благоустройству: дворовая территория многоквартирного дома, расположенного по адресу: Курская обл., г. Курчатов, ул. Пионерская, д. 3.

В настоящее время состояние данной территории следующее:

- асфальтобетонное покрытие тротуара и проезжей части изношено по истечении времени и нуждается в ремонте;
- бортовой камень на рассматриваемом участке частично разрушен, или вовсе отсутствует.

Данным проектом благоустройства предусматриваются следующие мероприятия:

- устройство покрытия проезда по сущ. покрытию (тип 1) – 603,6м<sup>2</sup>;
- устройство асфальтобетонного покрытия тротуара (тип 2) – 238,6м<sup>2</sup>;
- устройство нового покрытия проезда (тип 3) – 487,5м<sup>2</sup>;
- устройство бордюрного камня для проездов БР 100.30.15 – 214,2 п.м.;
- устройство бордюрного камня для тротуаров БР 100.20.8 – 137,1 п.м.;
- замена решеток ливневой канализации, размером 500х750мм – 1шт;
- установка скамеек и урн.

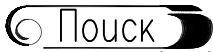
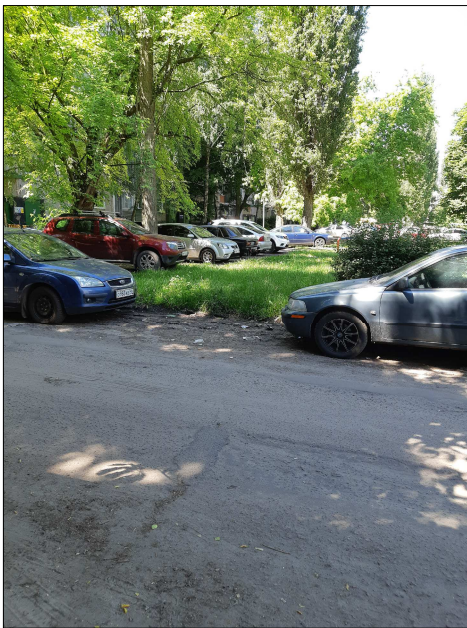
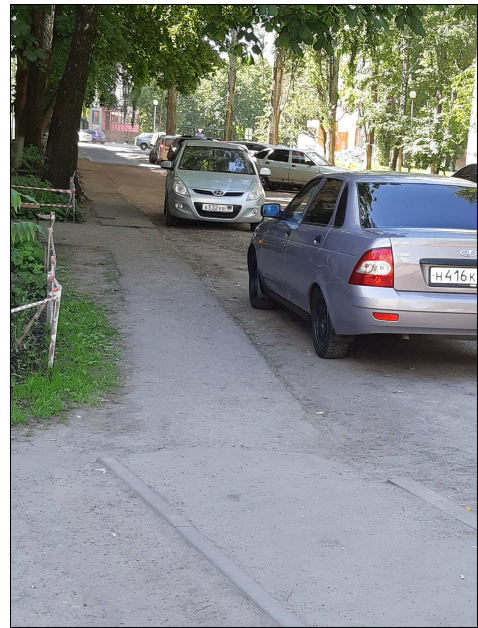
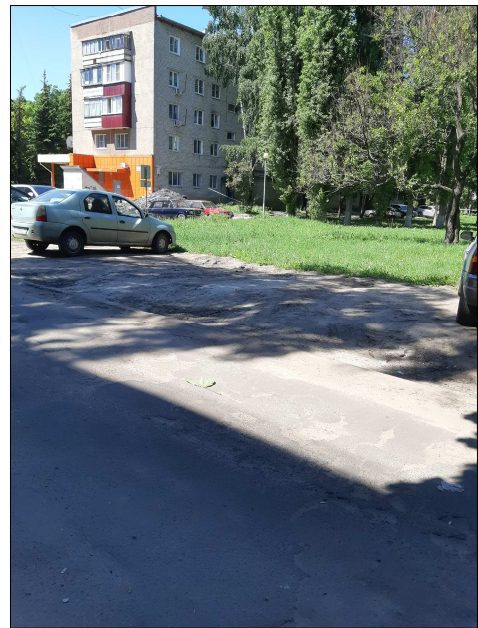
Взам. инв. №		21/428-1- ДП					
Подпись и дата							Благоустройство дворовой территории многоквартирного дома, расположенного по адресу: Курская обл., г. Курчатов, ул. Пионерская, д. 3
Инв. №подл.							Дизайн-проект благоустройства дворовой территории многоквартирного дома
Изм.	Кол.уч.	Лист	№ док	Подпись	Дата		Стадия      Лист      Листов П                    1                    6
Разработал	Красникова	Дюкова О.А.	Удовенко Е.В.	<i>[Подпись]</i>	<i>[Подпись]</i>	<i>[Подпись]</i>	Общие данные (начало)
Директор	Дюкова О.А.	Удовенко Е.В.	<i>[Подпись]</i>	<i>[Подпись]</i>	<i>[Подпись]</i>	<i>[Подпись]</i>	 Общество с ограниченной ответственностью г. Курчатов, Курская обл.
Н.контр.	Удовенко Е.В.	<i>[Подпись]</i>	<i>[Подпись]</i>	<i>[Подпись]</i>	<i>[Подпись]</i>	<i>[Подпись]</i>	Формат А4

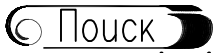
Фото состояния дворовой территории на июнь 2022г.

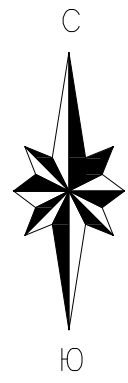


Инв. №подл.	Подпись и дата	Взам. инв. №	21/428-1-ДП						
			Благоустройство дворовой территории многоквартирного дома, расположенного по адресу: Курская обл., г. Курчатов, ул. Пионерская, д. 3						
Инв. №подл.	Подпись и дата	Взам. инв. №	Изм.	Кол.уч.	Лист	№ док	Подпись	Дата	
			Разработал		Красникова М.		<i>[Signature]</i>		
Инв. №подл.	Подпись и дата	Взам. инв. №	Дизайн-проект благоустройства дворовой территории многоквартирного дома				Стадия	Лист	Листов
							П	2	
Инв. №подл.	Подпись и дата	Взам. инв. №	Общие данные (продолжение)				Общество с ограниченной ответственностью г. Курчатов, Курская обл.		
			Н.контр.		Удовенко Е.В.		<i>[Signature]</i>		

Фото состояния дворовой территории на июнь 2022г.



Инв. №подл.	Изм.	Кол.уч.	Лист	№ док	Подпись	Дата	Взам. инв. №	Подпись и дата	21/428-1-ДП			
									Благоустройство дворовой территории многоквартирного дома, расположенного по адресу: Курская обл., г. Курчатов, ул. Пионерская, д. 3			
Н.контр.	Разработал		Красникова М.		<i>[Signature]</i>				Дизайн-проект благоустройства дворовой территории многоквартирного дома	Стадия	Лист	Листов
			Удовенко Е.В.		<i>[Signature]</i>				Общие данные (окончание)	П	3	
									 Общество с ограниченной ответственностью г. Курчатов, Курская обл.			



Участок благоустройства  
дворовой территории

УТВЕРЖДАЮ:  
 Директор МКУ "УГХ г. Курчатова",  
 Курской области  
 \_\_\_\_\_ В. М. Сляднев

Инв. №подл.	Взам. инв. №
Подпись и дата	

						21/428-1-ДП			
						Благоустройство дворовой территории многоквартирного дома, расположенного по адресу: Курская обл., г. Курчатова, ул. Пионерская, д. 3			
Изм.	Кол.уч.	Лист	№ док	Подпись	Дата	Дизайн-проект благоустройства дворовой территории многоквартирного дома	Стадия	Лист	Листов
Разработал			Красникова М.	<i>[Signature]</i>			П	4	
Н.контр.			Удовенко Е.В.	<i>[Signature]</i>		Ситуационная схема			

УТВЕРЖДАЮ:  
Директор МКУ "УГХ г. Курчатова",  
Курской области

В. М. Сляднев

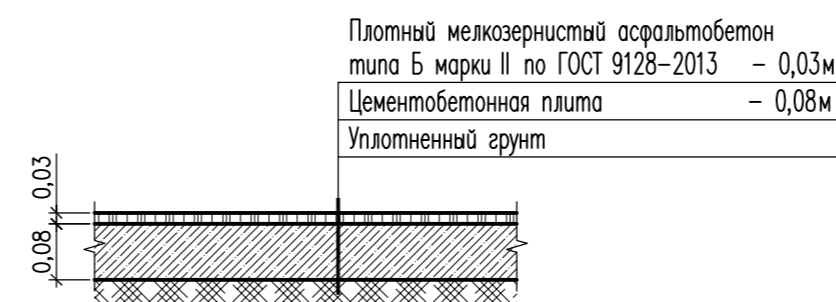
Ведомость объемов благоустройства

Условное обозначение	Наименование	Тип	Ед. измерения	Кол-во
	Устройство покрытия проездов по существующему покрытию	тип 1	м <sup>2</sup>	603,6
	Устройство асфальтобетонного покрытия тротуара	тип 2	м <sup>2</sup>	238,6
	Устройство нового покрытия проездов	тип 3	м <sup>2</sup>	487,5
	Демонтаж существующего и установка нового бордюрного камня для проездов БР 100.30.15 с устройством подбетонки		п.м.	152,1
	Демонтаж существующего бордюрного камня для проездов БР 100.30.15 с последующей утилизацией		п.м.	46,5
	Монтаж нового бордюрного камня для проездов БР 100.30.15 с устройством подбетонки		п.м.	62,1
	Установка бордюрного камня для тротуаров БР 100.20.8 с устройством подбетонки		п.м.	137,1
	Срезка поверхностного слоя асфальтобетонного покрытия с применением фрез, толщина среза до 5 см (проезд)		м <sup>2</sup>	603,6
	Демонтаж существующего покрытия тротуаров/площадок		м <sup>2</sup>	285,5
	Демонтаж металл. рам сушилок для белья		шт/кг	3/47,7
	Замена решетки ливневой канализации размером 500x750 мм		шт	1
	Вырубка тополя с корчеванием пня диаметром более 30 см		шт	2

Ведомость малых архитектурных форм и оборудования

Поз.	Условное обозначение	Обозначение	Наименование	Кол.	Примечание
1		арт. 520002-2	Скамейка металлическая Бульвар с подлокотником	8	длина 2,0 м; вес 37,0 кг
2		арт. 520023	Урна металлическая уличная с козырьком Дебют	8	объем 27 л; вес 8,0 кг
3		арт. 998866	Анкерный болт для крепления урны (скамейки), L=100 мм	48	
4		арт. 28353-В4	Решетка водоприемная-75.50-щелевая чугунная В450, кл. D	1	Размер уточнить по месту

Конструкция демотируемой дорожной одежды тротуара



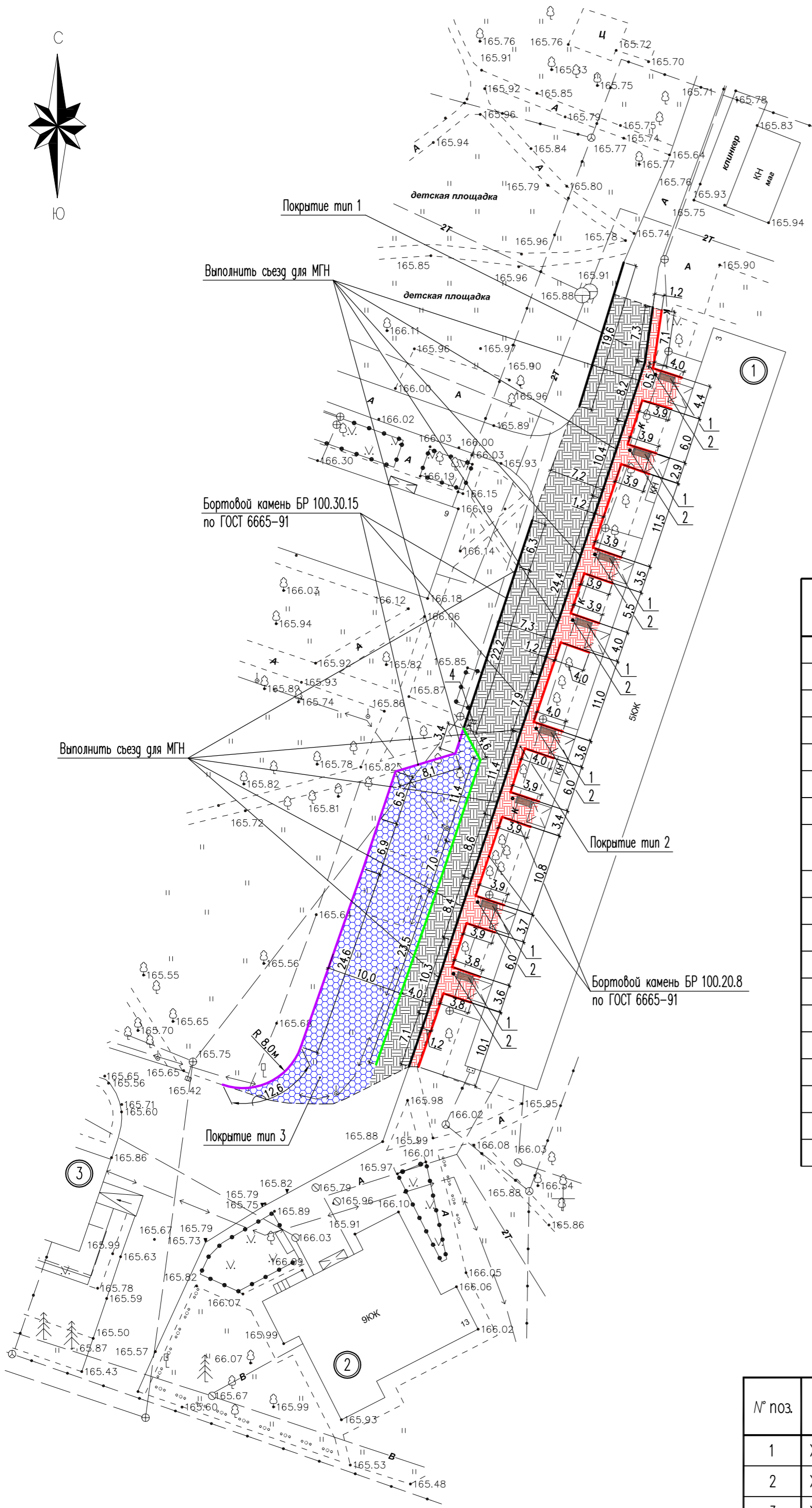
Ведомость объемов работ

№ п/п	Наименование работ	Ед. изм.	Кол-во	Примечание
<b>ДЕМОНТАЖНЫЕ РАБОТЫ</b>				
1	Демонтаж металл. скамеек с деревянными сиденьями, L=2,0 м	шт	8	
2	Демонтаж существующего покрытия тротуаров	м <sup>2</sup>	285,5	
-	асфальтобетонное покрытие	м <sup>3</sup>	8,57	
-	цементобетон	м <sup>3</sup>	22,84	
3	Демонтаж бордюрного камня БР 100.30.15	п.м.	198,6	
4	Демонтаж металл. решеток ливневой канализации	шт	1	
5	Срезка поверхностного слоя асфальтобетонного покрытия с применением фрез, толщина среза до 5 см (проезд)	м <sup>2</sup>	603,6	
<b>МОНТАЖНЫЕ РАБОТЫ</b>				
6	Установка малых архитектурных форм (скамейка, урна):			
-	копание ям вручную для стоек	шт	48	
-	устройство фундаментов 0,2x0,2x0,5 м из бетона В15 F100	шт	48	
-	монтаж МАФ (скамейка)	шт	8	37,0 кг
-	монтаж МАФ (урна)	шт	8	5,0 кг
-	установка анкерных болтов для крепления урн (скамеек)	шт	48	
7	Монтаж бордюрного камня БР 100.30.15	п.м.	214,2	
8	Монтаж бордюрного камня БР 100.20.8	п.м.	137,1	
9	Монтаж решетки ливневой канализации, размером 500x750 мм	шт	1	

Экспликация зданий и сооружений

№ поз.	Наименование	Площадь застройки, м <sup>2</sup>	Примечание
1	Жилой дом №3 по ул. Пионерская		Сущ.
2	Жилой дом №13 по пр-ту Коммунистический		Сущ.
3	Жилой дом №11 по пр-ту Коммунистический		Сущ.

21/428-1-ДП					
Благоустройство дворовой территории многоквартирного дома, расположенного по адресу: Курская обл., г. Курчатова, ул. Пионерская, д. 3					
Изм.	Кол.уч.	Лист	№ док.	Подпись	Дата
Разработал		Красникова М.			
Н.контр.		Удобенко Е.В.			
Дизайн-проект благоустройства дворовой территории многоквартирного дома				Стация	Лист
План благоустройства. Конструкция демотируемой дорожной одежды тротуара				П	5
				 Общество с ограниченной ответственностью г. Курчатова, Курская обл.	



Взам. инв. №  
Подпись и дата  
Инв. № подл.

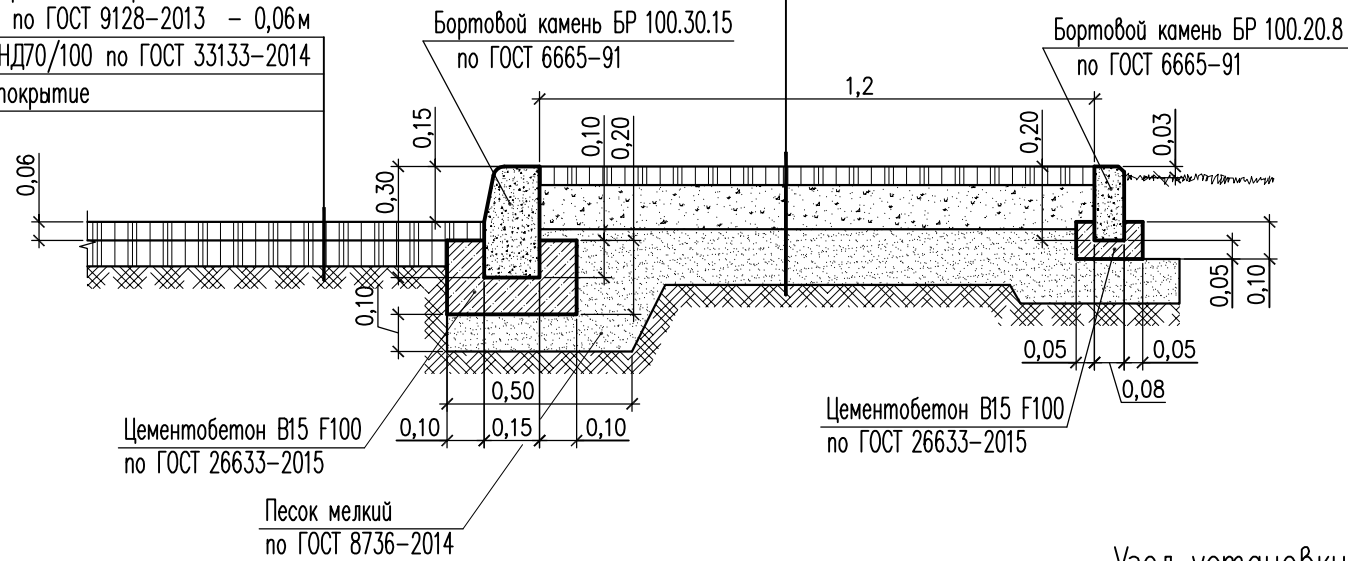
### Конструкция дорожной одежды тротуара (тип 2)

УТВЕРЖДАЮ:  
Директор МКУ "УГХ г. Курчатова",  
Курской области

В. М. Сляднев

### Конструкция дорожной одежды проезда (тип 1)

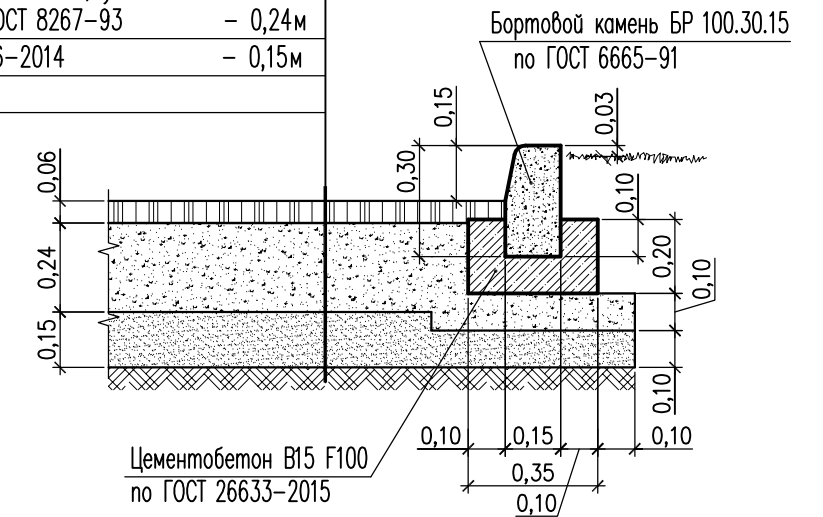
Плотный мелкозернистый асфальтобетон типа Б марки II по ГОСТ 9128-2013 - 0,06м  
Вязкий битум БНД70/100 по ГОСТ 33133-2014  
Существующее покрытие



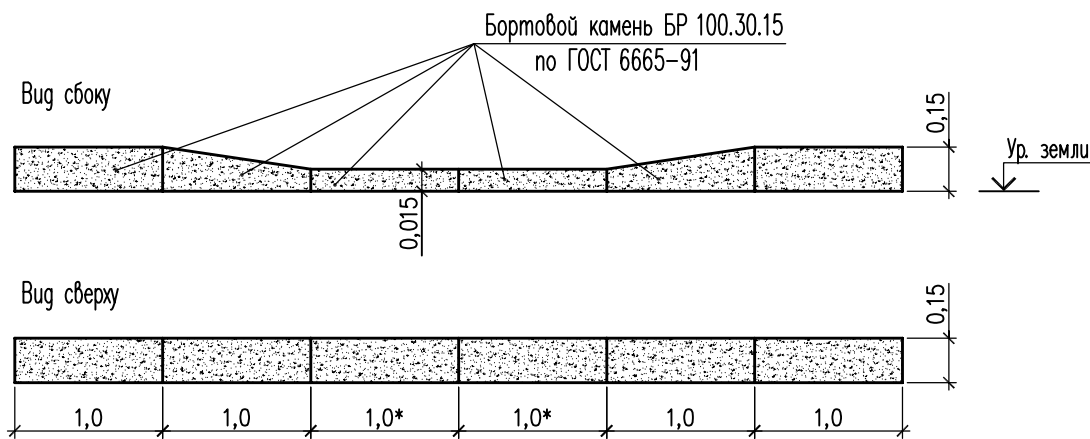
Плотный мелкозернистый асфальтобетон типа Б марки II по ГОСТ 9128-2013 - 0,05м  
Вязкий битум БНД70/100 по ГОСТ 33133-2014  
Щебень М 600 фр 40-70, ГОСТ 8267-93 - 0,12м  
Песок по ГОСТ 8736-2014 - 0,15м  
Уплотненный грунт

### Конструкция дорожной одежды проезда (тип 3)

Плотный мелкозернистый асфальтобетон типа Б марки II по ГОСТ 9128-2013 - 0,06м  
Вязкий битум БНД70/100 по ГОСТ 33133-2014  
Щебень М 1200 фр.40-70мм, уложенный по способу заклинки ГОСТ 8267-93 - 0,24м  
Песок по ГОСТ 8736-2014 - 0,15м  
Уплотненный грунт

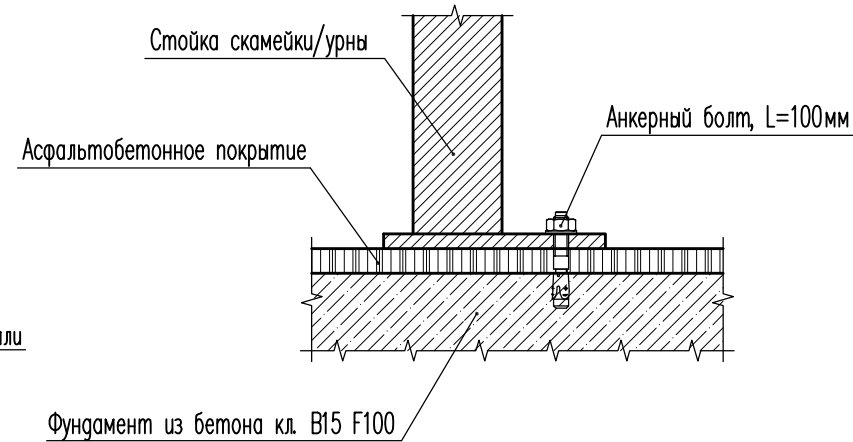


### Схема размещения съезда для маломобильных групп населения



Размер с индексом \* уточнить по месту. Ширину съезда выполнить не менее 1,2м.

### Узел установки скамеек и урн



Взам. инв. №	
Подпись и дата	
Инв. №подл.	

21/428-1-ДП					
Благоустройство дворовой территории многоквартирного дома, расположенного по адресу: Курская обл., г. Курчатова, ул. Пионерская, д. 3					
Изм.	Кол.уч.	Лист	№ док.	Подпись	Дата
Разработал		Красникова М.		<i>[Signature]</i>	
Н.контр.	Удовенко Е.В.			<i>[Signature]</i>	
Дизайн-проект благоустройства дворовой территории многоквартирного дома				Стадия	Лист
				П	6
Конструкции дорожных одежд. Схема размещения съезда для маломобильных групп населения. Узел установки скамеек и урн				<p>Общество с ограниченной ответственностью г. Курчатова, Курская обл.</p>	