

Ассоциация "Саморегулируемая организация
"Объединение Курских Проектировщиков"

**Общество с ограниченной
ответственностью "ПОИСК"**



Заказчик — Муниципальное казенное учреждение
"Управление городского хозяйства г. Курчатова"

ДИЗАЙН-ПРОЕКТ

Благоустройство дворовой территории
многоквартирного дома, расположенного по адресу:
Курская обл., г. Курчатова, пр-т Коммунистический, д. 9

21/428-2-ДП

г. Курчатова, 2022г.

Общество с ограниченной ответственностью "ПОИСК"

УТВЕРЖДЕН
постановлением Администрации
г. Курчатова Курской области

от _____ № _____

ДИЗАЙН-ПРОЕКТ

Благоустройство дворовой территории
многоквартирного дома, расположенного по адресу:
Курская обл., г. Курчатова, пр-т Коммунистический, д. 9

21/428-2-ДП

Директор _____  Дюкова О. А.

Инженер _____  Красникова М. С.

г. Курчатова, 2022г.

ВЕДОМОСТЬ ЧЕРТЕЖЕЙ ДИЗАЙН-ПРОЕКТА

Лист	Наименование	Примечание
1	Общие данные (начало)	
2	Общие данные (продолжение)	
3	Общие данные (окончание)	
4	Ситуационная схема	
5	План благоустройства. Конструкция демонтируемой дорожной одежды тротуара	
6	Конструкции дорожных одежд. Схема размещения съезда для маломобильных групп населения. Узел установки скамеек и урн	

Дизайн-проект благоустройства территории общего пользования разработан на основании:

- муниципальной программы "Формирование современной городской среды на территории МО "Город Курчатов на 2017-2022 годы";
- муниципального контракта номер 21/428 от 01.11.2021г.

Наименование общественной территории, подлежащей благоустройству: дворовая территория многоквартирного дома, расположенного по адресу: Курская обл., г. Курчатов, пр-т Коммунистический, д. 9.

В настоящее время состояние данной территории следующее:

- асфальтобетонное покрытие тротуара и проезжей части изношено по истечении времени и нуждается в ремонте;
- бортовой камень на рассматриваемом участке частично разрушен, или вовсе отсутствует.

Данным проектом благоустройства предусматриваются следующие мероприятия:

- устройство покрытия проезда по сущ. покрытию (тип 1) – 1935,6м²;
- устройство асфальтобетонного покрытия тротуара (тип 2) – 120,7м²;
- устройство нового покрытия проезда (тип 3) – 48,3м²;
- устройство бордюрного камня для проездов БР 100.30.15 – 375,7 п.м.;
- устройство бордюрного камня для тротуаров БР 100.20.8 – 101,4 п.м.;
- замена решеток ливневой канализации, размером 500х750мм – 2шт;
- поднятие горловины канализационных колодцев – 4шт;
- установка скамеек и урн.

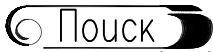
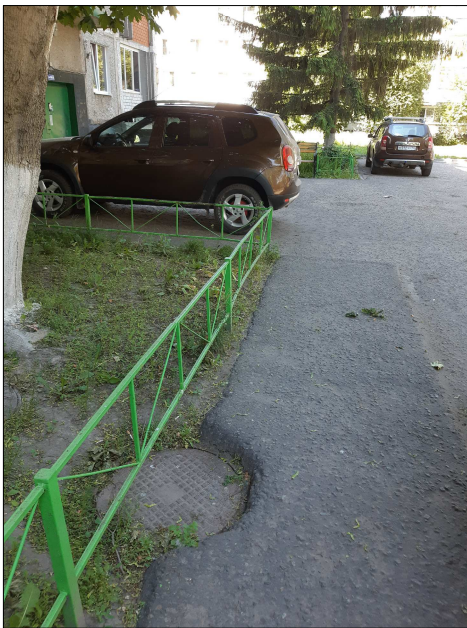
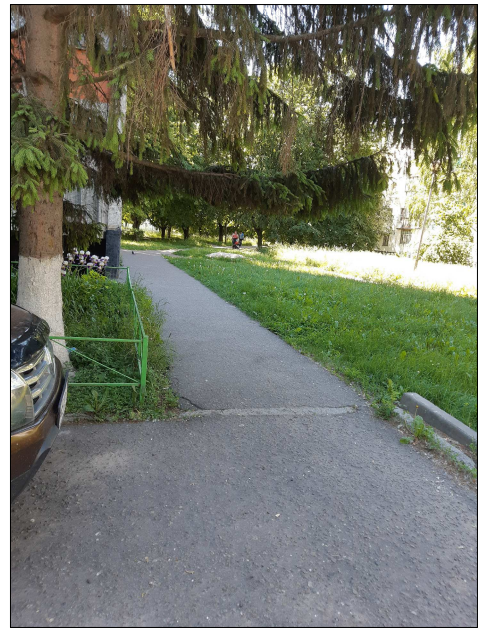
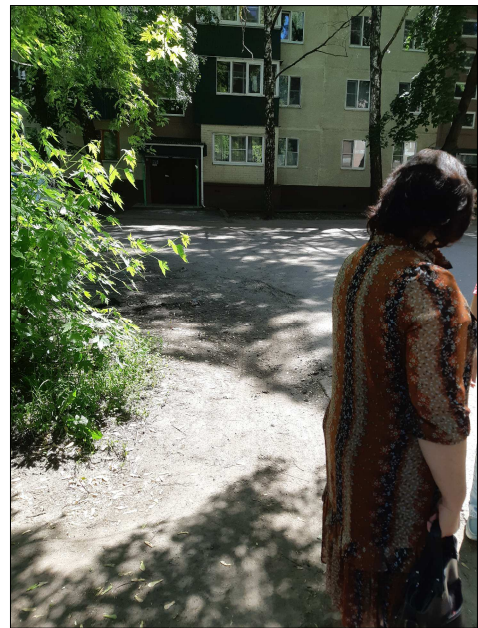
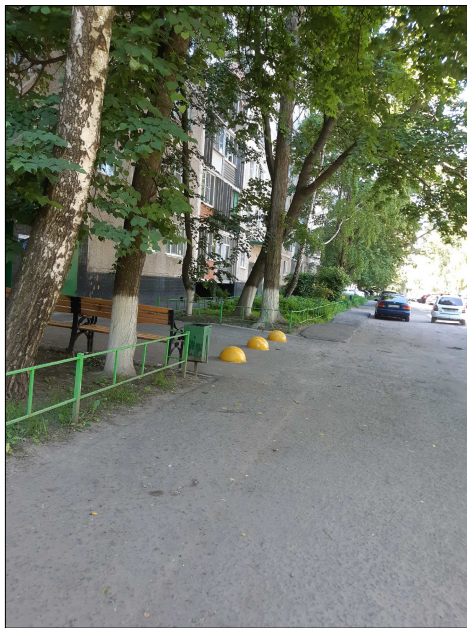
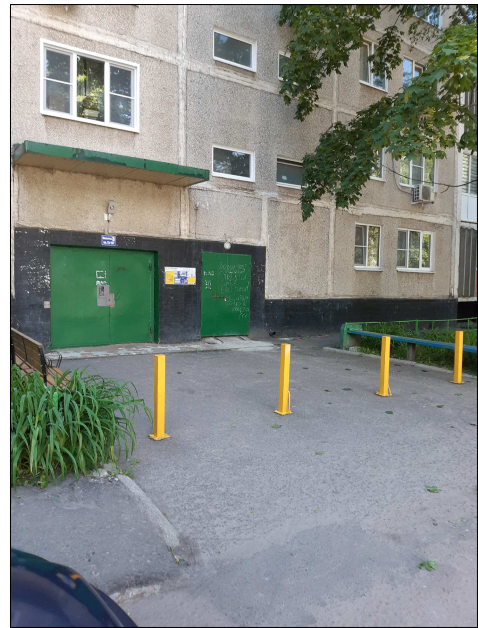
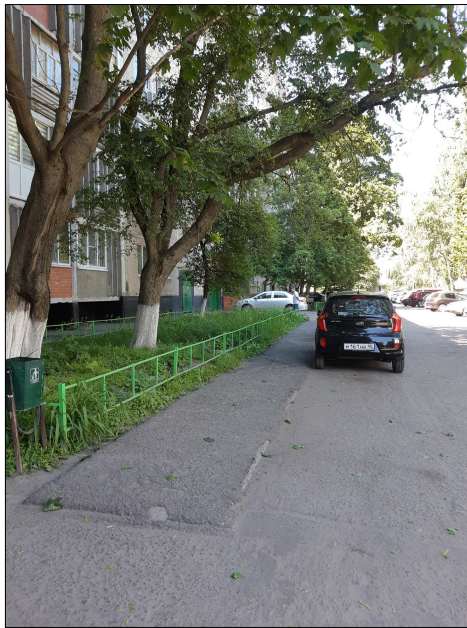
Взам. инв. №		21/428-2-ДП								
Подпись и дата		Благоустройство дворовой территории многоквартирного дома, расположенного по адресу: Курская обл., г. Курчатов, пр-т Коммунистический, д. 9								
Инв. №подл.	Изм.	Кол.уч.	Лист	№ док	Подпись	Дата	Дизайн-проект благоустройства дворовой территории многоквартирного дома Общие данные (начало)	Стадия	Лист	Листов
								П	1	6
								 Общество с ограниченной ответственностью г. Курчатов, Курская обл.		
								Формат А4		

Фото состояния дворовой территории на июнь 2022г.

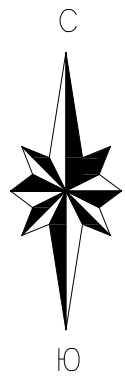


Инв. №подл.	Н.контр.	Удовенко Е.В.	[Signature]	[Signature]	Дата	21/428-2-ДП	Благоустройство дворовой территории многоквартирного дома, расположенного по адресу: Курская обл., г. Курчатов, пр-т Коммунистический, д. 9	Стадия	Лист	Листов	Общество с ограниченной ответственностью г.Курчатов, Курская обл.
Подпись и дата											
Взам. инв. №											

Фото состояния дворовой территории на июнь 2022г.



Инв. №подл.	Н.контр.	Удовенко Е.В.	[Signature]	[Signature]	Дата	21/428-2-ДП	Благоустройство дворовой территории многоквартирного дома, расположенного по адресу: Курская обл., г. Курчатов, пр-т Коммунистический, д. 9	Стадия	Лист	Листов	Общество с ограниченной ответственностью г.Курчатов, Курская обл.
Подпись и дата		Красникова М.		[Signature]		Дизайн-проект благоустройства дворовой территории многоквартирного дома					
Взам. инв. №											




Участок благоустройства
дворовой территории



УТВЕРЖДАЮ:
Директор МКУ "УГХ г. Курчатова",
Курской области

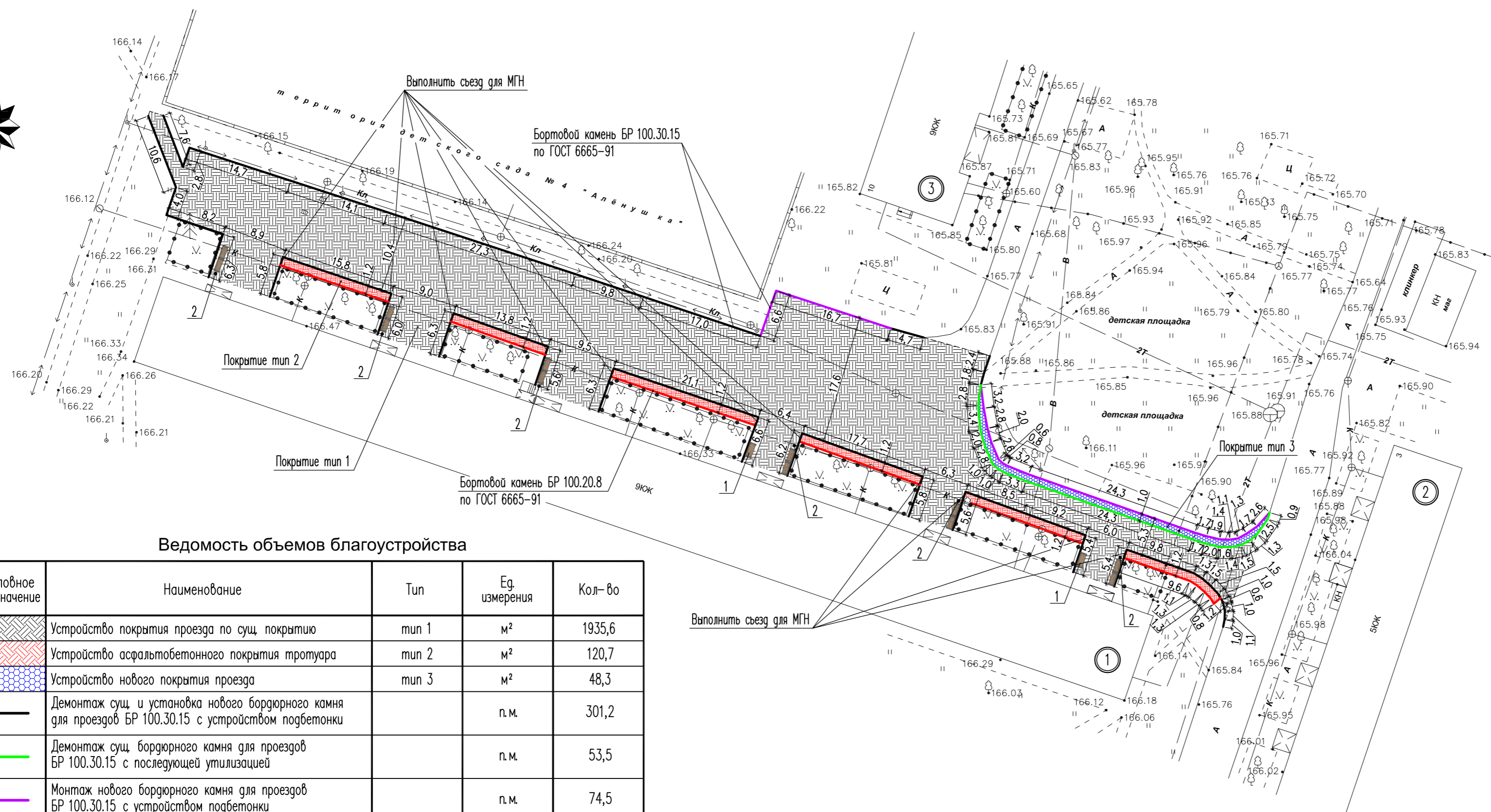
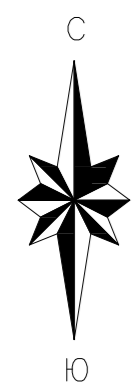
_____ В. М. Сляднёв

Взам. инв. №	
Подпись и дата	
Инв. № подл.	

						21/428-2-ДП			
						Благоустройство дворовой территории многоквартирного дома, расположенного по адресу: Курская обл., г. Курчатова, пр-т Коммунистический, д. 9			
Изм.	Кол.уч.	Лист	№ док.	Подпись	Дата	Дизайн-проект благоустройства дворовой территории многоквартирного дома	Стадия	Лист	Листов
Разработал			Красникова М.	<i>[Signature]</i>			П	4	
Н.контр.			Удовенко Е.В.	<i>[Signature]</i>		Ситуационная схема	 Общество с ограниченной ответственностью г. Курчатова, Курская обл.		

УТВЕРЖДАЮ:
Директор МКУ "УГХ г. Курчатова",
Курской области

В. М. Сляднев



Конструкция демонтируемой дорожной одежды тротуара



Ведомость объемов благоустройства

Условное обозначение	Наименование	Тип	Ед. измерения	Кол-во
	Устройство покрытия проезда по сущ. покрытию	тип 1	м ²	1935,6
	Устройство асфальтобетонного покрытия тротуара	тип 2	м ²	120,7
	Устройство нового покрытия проезда	тип 3	м ²	48,3
	Демонтаж сущ. и установка нового бордюрного камня для проездов БР 100.30.15 с устройством подбетонки		п. м.	301,2
	Демонтаж сущ. бордюрного камня для проездов БР 100.30.15 с последующей утилизацией		п. м.	53,5
	Монтаж нового бордюрного камня для проездов БР 100.30.15 с устройством подбетонки		п. м.	74,5
	Установка бордюрного камня для тротуаров БР 100.20.8 с устройством подбетонки		п. м.	101,4
	Срезка поверхностного слоя асфальтобетонного покрытия с применением фрез, толщина среза до 5 см (проезд)		м ²	1935,6
	Поднятие горловины канализационного колодца, h=100мм		шт	4
	Демонтаж сущ. покрытия тротуаров		м ²	120,7
	Замена решетки ливневой канализации, размером 500x750мм		шт	2
	Демонтаж/монтаж антипарковочных бетонных полусфер		шт	6
	Демонтаж/монтаж антипарковочных метал. стоек		шт	4

Ведомость малых архитектурных форм и оборудования

Поз.	Условное обозначение	Обозначение	Наименование	Кол.	Примечание
1			арт. 520002-2 Скамейка металлическая Бульвар с подлокотником	2	глина 2,0м, вес 37,0кг
2			арт. 520023 Урна металлическая уличная с козырьком Дебют	6	объем 27л, вес 8,0кг
3		арт. 998866	Анкерный болт для крепления урны (скамейки), L=100мм	68	
4		арт. 28353-ВЧ	Решетка водоприемная-75.50-щелевая чугунная ВЧ50, кл. D	2	Размер уточнить по месту

Ведомость объемов работ

№ п/п	Наименование работ	Ед. изм.	Кол-во	Примечание
ДЕМОНТАЖНЫЕ РАБОТЫ				
1	Демонтаж метал. скамеек с деревянными сиденьями, L=2,0м	шт	13	
2	Демонтаж бетонных скамеек с деревянными сиденьями, L=2,0м	шт	1	
3	Демонтаж металлических урн	шт	6	
4	Демонтаж сущ. покрытия тротуаров	м ²	120,7	
-	асфальтобетонное покрытие	м ³	3,62	
-	цементобетон	м ³	9,66	
5	Демонтаж бордюрного камня БР 100.30.15	п. м.	354,7	
6	Демонтаж метал. решеток ливневой канализации	шт	2	
7	Срезка поверхностного слоя асфальтобетонного покрытия с применением фрез, толщина среза до 5 см (проезд)	м ²	1935,6	
МОНТАЖНЫЕ РАБОТЫ				
8	Установка малых архитектурных форм (скамейка, урна):			
-	монтаж МАФ (скамейка ранее демонтированная)	шт	12	
-	монтаж МАФ (скамейка новая)	шт	2	37,0кг
-	монтаж МАФ (урна)	шт	6	5,0кг
-	установка анкерных болтов для крепления урн (скамеек)	шт	68	
9	Монтаж бордюрного камня БР 100.30.15	п. м.	375,7	
10	Монтаж бордюрного камня БР 100.20.8	п. м.	101,4	
11	Монтаж решетки ливневой канализации, размером 500x750мм	шт	2	

Экспликация зданий и сооружений

№ поз.	Наименование	Площадь застройки, м ²	Примечание
1	Жилой дом №9 по пр-ту Коммунистический		Сущ.
2	Жилой дом №3 по ул. Пионерская		Сущ.
3	Жилой дом №10 по ул. Космонавтов		Сущ.

- Антипарковочные бетонные полусферы монтировать с помощью арматурного штыря d=12мм, L=300 в количестве 1шт на 1 полусферу.
- Металлические антипарковочные стойки крепить к существующему покрытию с помощью анкерных болтов для скамеек (арт. 998866, L=100мм) в количестве 4шт на 1 стойку.

Изм.						21/428-2-ДП			
Изм.	Колуч.	Лист	№ док.	Подпись	Дата	Благоустройство дворовой территории многоквартирного дома, расположенного по адресу: Курская обл., г. Курчатова, пр-т Коммунистический, д. 9			
Разработал	Красникова М.					Дизайн-проект благоустройства дворовой территории многоквартирного дома	Стация	Лист	Листов
Н.контр.	Удобенко Е.В.					План благоустройства. Конструкция демонтируемой дорожной одежды тротуара	П	5	

Общество с ограниченной ответственностью
г. Курчатова, Курская обл.

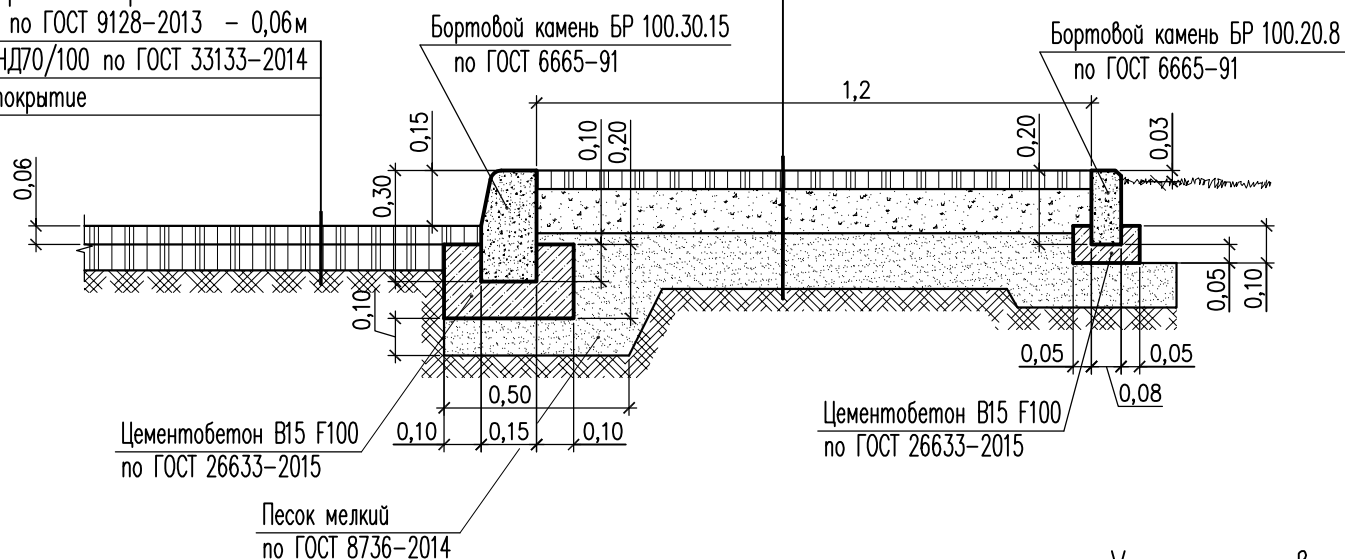
Конструкция дорожной одежды тротуара (тип 2)

УТВЕРЖДАЮ:
 Директор МКУ "УГХ г. Курчатова",
 Курской области

В. М. Сляднев

Конструкция дорожной одежды проезда (тип 1)

Плотный мелкозернистый асфальтобетон типа Б марки II по ГОСТ 9128-2013 - 0,06м
 Вязкий битум БНД70/100 по ГОСТ 33133-2014
 Существующее покрытие



Плотный мелкозернистый асфальтобетон типа Б марки II по ГОСТ 9128-2013 - 0,05м
 Вязкий битум БНД70/100 по ГОСТ 33133-2014
 Щебень М 600 фр 40-70, ГОСТ 8267-93 - 0,12м
 Песок по ГОСТ 8736-2014 - 0,15м
 Уплотненный грунт

Конструкция дорожной одежды проезда (тип 3)

Плотный мелкозернистый асфальтобетон типа Б марки II по ГОСТ 9128-2013 - 0,06м
 Вязкий битум БНД70/100 по ГОСТ 33133-2014
 Щебень М 1200 фр.40-70мм, уложенный по способу заклинки ГОСТ 8267-93 - 0,24м
 Песок по ГОСТ 8736-2014 - 0,15м
 Уплотненный грунт

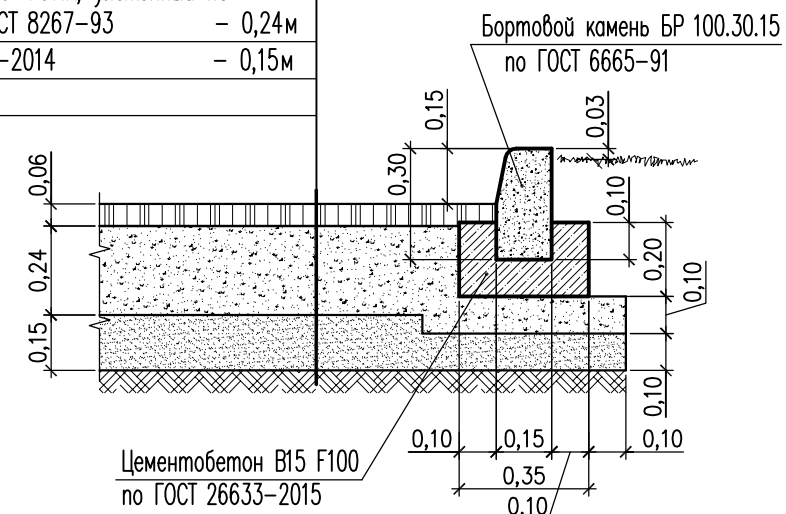
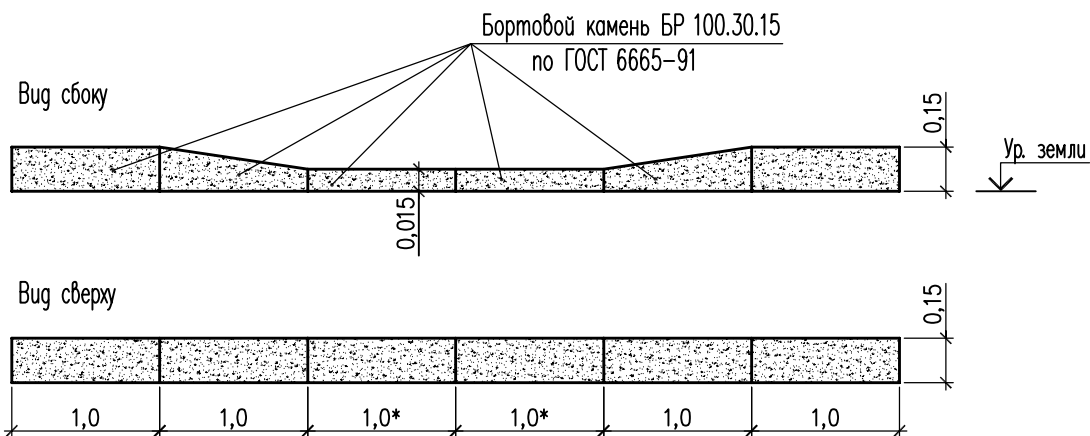
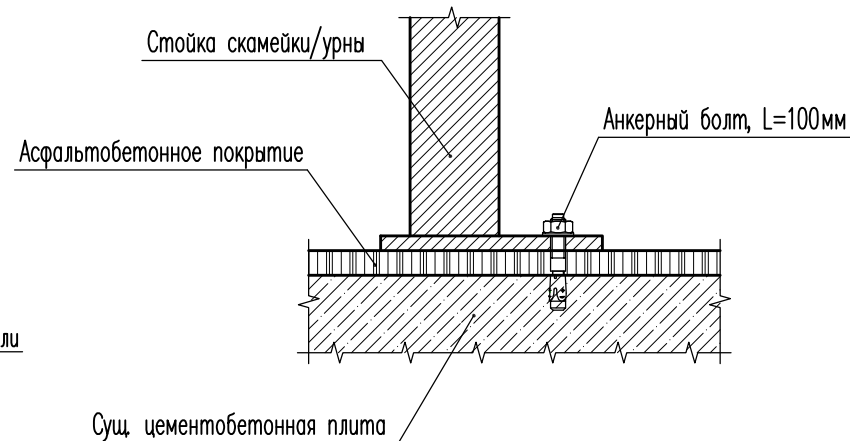


Схема размещения съезда для маломобильных групп населения



Размер с индексом * уточнить по месту. Ширину съезда выполнить не менее 1,2м.

Узел установки скамеек и урн



Взам. инв. №
Подпись и дата
Инв. №подл.

						21/428-2-ДП			
						Благоустройство дворовой территории многоквартирного дома, расположенного по адресу: Курская обл., г. Курчатова, пр-т Коммунистический, д. 9			
Изм.	Кол.уч.	Лист	№ док.	Подпись	Дата	Дизайн-проект благоустройства дворовой территории многоквартирного дома	Стадия	Лист	Листов
Разработал		Красникова М.		<i>[Signature]</i>			П	6	
Н.контр.		Удовенко Е.В.		<i>[Signature]</i>		Конструкции дорожных одежд. Схема размещения съезда для маломобильных групп населения. Узел установки скамеек и урн	Общество с ограниченной ответственностью г. Курчатова, Курская обл.		