

Ассоциация "Саморегулируемая организация  
"Объединение Курских Проектировщиков"

**Общество с ограниченной  
ответственностью "ПОИСК"**



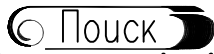
Заказчик — Муниципальное казенное учреждение  
"Управление городского хозяйства г. Курчатова"

## **ДИЗАЙН-ПРОЕКТ**

Благоустройство дворовой территории  
многоквартирного дома, расположенного по адресу:  
Курская обл., г. Курчатова, пр-т Коммунистический, д. 11

**21/428-3-ДП**

г. Курчатова, 2022г.



Общество с ограниченной ответственностью  
г. Курчатова, Курская обл.

Ассоциация "Саморегулируемая организация  
"Объединение Курских Проектировщиков"

## Общество с ограниченной ответственностью "ПОИСК"

УТВЕРЖДЕН  
постановлением Администрации  
г. Курчатова Курской области

от \_\_\_\_\_ № \_\_\_\_\_

## ДИЗАЙН-ПРОЕКТ

Благоустройство дворовой территории  
многоквартирного дома, расположенного по адресу:  
Курская обл., г. Курчатова, пр-т Коммунистический, д. 11

21/428-3-ДП

Директор \_\_\_\_\_  Дюкова О. А.

Инженер \_\_\_\_\_  Красникова М. С.

г. Курчатова, 2022г.

# ВЕДОМОСТЬ ЧЕРТЕЖЕЙ ДИЗАЙН-ПРОЕКТА

Лист	Наименование	Примечание
1	Общие данные (начало)	
2	Общие данные (продолжение)	
3	Общие данные (окончание)	
4	Ситуационная схема	
5	План благоустройства. Конструкция демонтируемой дорожной одежды тротуара	
6	Конструкции дорожных одежд. Схема размещения съезда для маломобильных групп населения. Узел установки скамеек и урн	

Дизайн-проект благоустройства территории общего пользования разработан на основании:

- муниципальной программы "Формирование современной городской среды на территории МО "Город Курчатов на 2017–2022 годы";
- муниципального контракта номер 21/428 от 01.11.2021г.

Наименование общественной территории, подлежащей благоустройству: дворовая территория многоквартирного дома, расположенного по адресу: Курская обл., г. Курчатов, пр-т Коммунистический, д.11.

В настоящее время состояние данной территории следующее:

- асфальтобетонное покрытие тротуара и проезжей части изношено по истечении времени и нуждается в ремонте;
- бортовой камень на рассматриваемом участке частично разрушен, или вовсе отсутствует.

Данным проектом благоустройства предусматриваются следующие мероприятия:

- устройство покрытия проезда по сущ. покрытию (тип 1) – 431,6м<sup>2</sup>;
- устройство асфальтобетонного покрытия тротуара (тип 2) – 182,6м<sup>2</sup>;
- устройство бордюрного камня для проездов БР 100.30.15 – 174,9 п.м.;
- устройство бордюрного камня для тротуаров БР 100.20.8 – 129,4 п.м.;
- замена решеток ливневой канализации, размером 500х750мм – 2шт;
- поднятие горловины канализационных колодцев – 4шт;
- установка скамеек и урн.

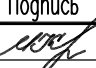
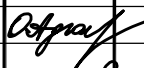

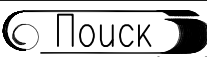
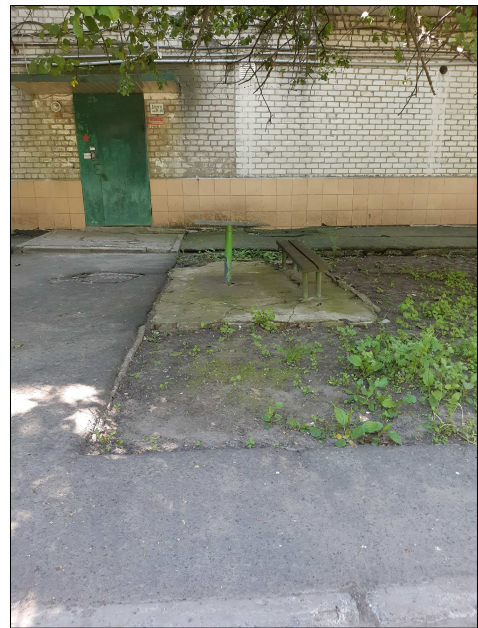
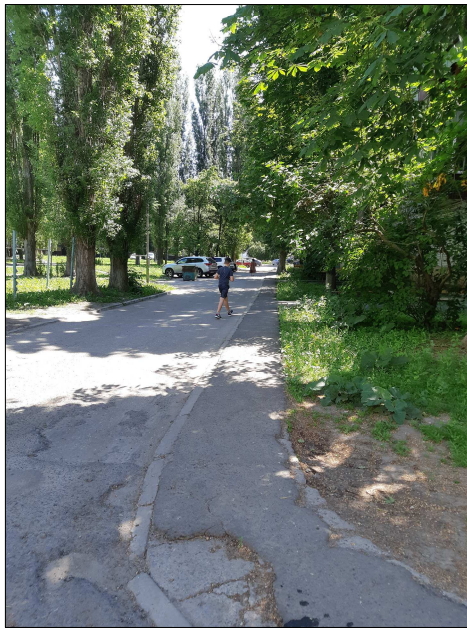
Взам. инв. №		21/428-3-ДП						
Подпись и дата		Благоустройство дворовой территории многоквартирного дома, расположенного по адресу: Курская обл., г. Курчатов, пр-т Коммунистический, д. 11						
Инв. №подл.		Изм.	Кол.уч.	Лист	№ док	Подпись	Дата	
		Разработал		Красникова				
		Директор		Дюкова О.А.				
		Н.контр.		Удовенко Е.В.				
		Дизайн-проект благоустройства дворовой территории многоквартирного дома						
				Общие данные (начало)		Стадия	Лист	Листов
						П	1	5
		 Общество с ограниченной ответственностью г.Курчатов, Курская обл.						

Фото состояния дворовой территории на июнь 2022г.



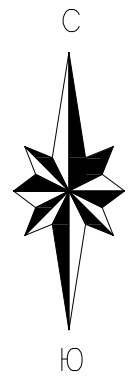
Инв. №подл.	Н.контр.	Удовенко Е.В.	[Signature]	Изм.	Кол.уч.	Лист	№ док	Подпись	Дата	21/428-3-ДП	Благоустройство дворовой территории многоквартирного дома, расположенного по адресу: Курская обл., г. Курчатов, пр-т Коммунистический, д. 11	Стадия	Лист	Листов	П	2	[Logo]	Общество с ограниченной ответственностью г.Курчатов, Курская обл.



Фото состояния дворовой территории на июнь 2022г.



Инв. №подл.	Изм.	Кол.уч.	Лист	№ док	Подпись	Дата	21/428-3-ДП		
							Благоустройство дворовой территории многоквартирного дома, расположенного по адресу: Курская обл., г. Курчатов, пр-т Коммунистический, д. 11		
Изм.	Кол.уч.	Лист	№ док	Подпись	Дата	Дизайн-проект благоустройства дворовой территории многоквартирного дома	Стадия	Лист	Листов
							П	3	
Н.контр.		Удовенко Е.В.				Общие данные (окончание)	 Общество с ограниченной ответственностью г. Курчатов, Курская обл.		



Участок благоустройства  
дворовой территории

УТВЕРЖДАЮ:  
 Директор МКУ "УГХ г. Курчатова",  
 Курской области  
 \_\_\_\_\_ В. М. Сляднёв

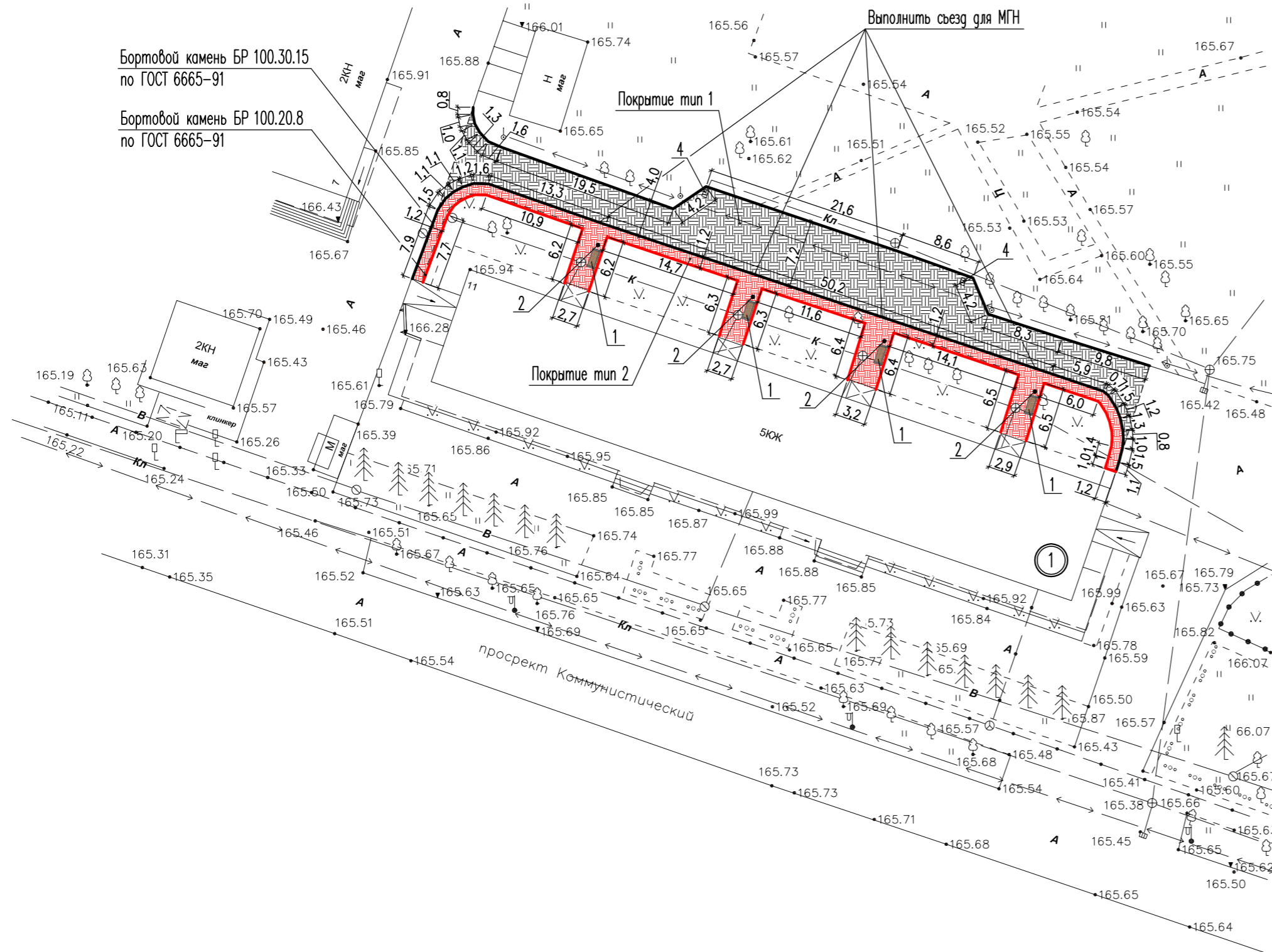
Инв. №подл.	Взам. инв. №
Подпись и дата	

						21/428-3-ДП			
						Благоустройство дворовой территории многоквартирного дома, расположенного по адресу: Курская обл., г. Курчатова, пр-т Коммунистический, г. 11			
Изм.	Кол.уч.	Лист	№ док	Подпись	Дата	Дизайн-проект благоустройства дворовой территории многоквартирного дома	Стадия	Лист	Листов
Разработал				Красникова М.			П	4	
Н.контр.				Удовенко Е.В.		Ситуационная схема	Общество с ограниченной ответственностью г. Курчатова, Курская обл.		



УТВЕРЖДАЮ:  
 Директор МКУ "УГХ г. Курчатова",  
 Курской области

В. М. Сляднев



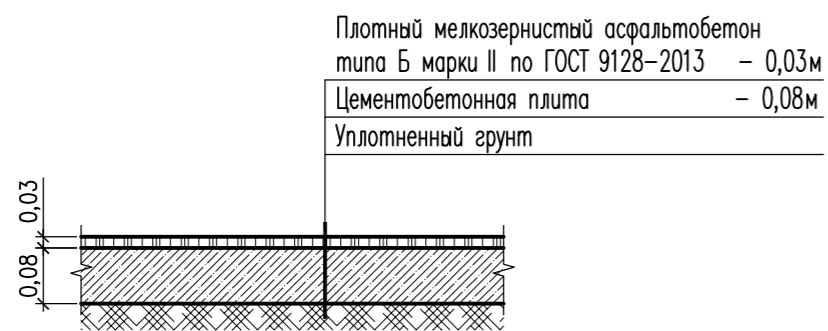
Ведомость объемов благоустройства

Условное обозначение	Наименование	Тип	Ед. измерения	Кол-во
	Устройство покрытия проезда по сущ. покрытию	тип 1	м <sup>2</sup>	431,6
	Устройство асфальтобетонного покрытия тротуара	тип 2	м <sup>2</sup>	182,6
	Демонтаж сущ. и установка нового бордюрного камня для проездов БР 100.30.15 с устройством подбетонки		п.м.	174,9
	Установка бордюрного камня для тротуаров БР 100.20.8 с устройством подбетонки		п.м.	129,4
	Срезка поверхностного слоя асфальтобетонного покрытия с применением фрез, толщина среза до 5 см (проезд)		м <sup>2</sup>	431,6
	Поднятие горловины канализационного колодца, h=150мм		шт	4
	Замена решетки лифневой канализации, размером 500x750мм		шт	2
	Демонтаж сущ. покрытия тротуаров		м <sup>2</sup>	182,6

Ведомость малых архитектурных форм и оборудования

Поз.	Условное обозначение	Обозначение	Наименование	Кол.	Примечание
1		арт. 520002-2	Скамейка металлическая Бульвар с подлокотником	4	длина 2,0м; вес 37,0кг
2		арт. 520023	Урна металлическая уличная с козырьком Дебют	4	объем 27л; вес 8,0кг
3		арт. 998866	Анкерный болт для крепления урны (скамейки), L=100мм	24	
4		арт. 28353-ВЧ	Решетка водоприемная-75.50-щелевая чугунная ВЧ50, кл. D	2	Размер уточнить по месту

Конструкция демонируемой дорожной одежды тротуара



Ведомость объемов работ (начало)

№ п/п	Наименование работ	Ед. изм.	Кол-во	Примечание
<b>ДЕМОНТАЖНЫЕ РАБОТЫ</b>				
1	Демонтаж метал. скамеек с деревянными сиденьями L=2,0м	шт	4	
2	Демонтаж сущ. покрытия тротуаров	м <sup>2</sup>	182,6	
-	асфальтобетонное покрытие	м <sup>2</sup>	5,48	
-	цементобетон	м <sup>2</sup>	14,61	
3	Демонтаж бордюрного камня БР 100.30.15	п.м.	174,9	
4	Демонтаж метал. решеток лифневой канализации	шт	2	
5	Срезка поверхностного слоя асфальтобетонного покрытия с применением фрез, толщина среза до 5 см (проезд)	м <sup>2</sup>	431,6	
<b>МОНТАЖНЫЕ РАБОТЫ</b>				
6	Установка малых архитектурных форм (скамейка, урна):			
-	копание ям вручную для стоек	шт	24	
-	устройство фундаментов 0,2x0,2x0,5м из бетона В15 F100	шт	24	
-	монтаж МАФ (скамейка)	шт	4	37,0кг
-	монтаж МАФ (урна)	шт	4	5,0кг
-	установка анкерных болтов для крепления урн (скамеек)	шт	24	

Ведомость объемов работ (окончание)

№ п/п	Наименование работ	Ед. изм.	Кол-во	Примечание
7	Монтаж бордюрного камня БР 100.30.15	п.м.	174,9	
8	Монтаж бордюрного камня БР 100.20.8	п.м.	129,4	
9	Монтаж решетки лифневой канализации, размером 500x750мм	шт	2	

Экспликация зданий и сооружений

№ поз.	Наименование	Площадь застройки, м <sup>2</sup>	Примечание
1	Жилой дом №11 по пр-ту Коммунистический		Сущ.

21/428-3-ДП					
Благоустройство дворовой территории многоквартирного дома, расположенного по адресу: Курская обл., г. Курчатова, пр-т Коммунистический, д. 11					
Изм.	Кол-во	Лист	№ док.	Подпись	Дата
Разработал	Красникова М.				
Дизайн-проект благоустройства дворовой территории многоквартирного дома				Стация	Лист
				П	5
Н.контр.	Удобенко Е.В.				
План благоустройства. Конструкция демонируемой дорожной одежды тротуара					

Общество с ограниченной ответственностью г. Курчатова, Курская обл.

Взам. инж. М. Подпись и дата. Инж. М. Подпись

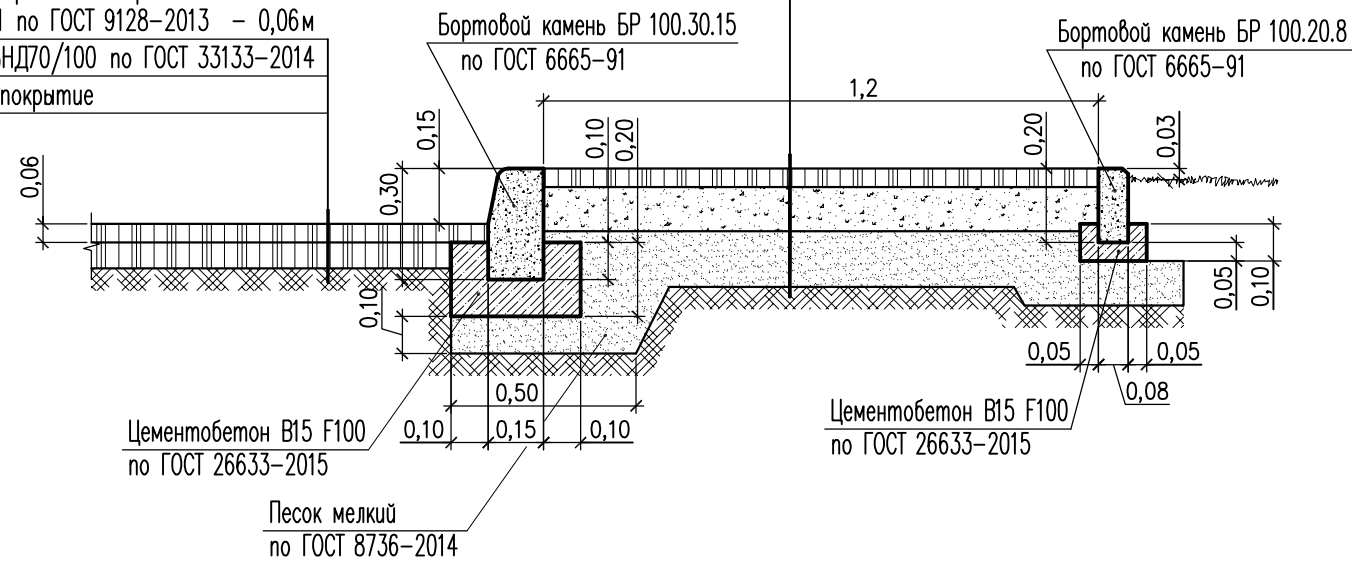
## Конструкция дорожной одежды протюара (тип 2)

УТВЕРЖДАЮ:  
Директор МКУ "УГХ г. Курчатова",  
Курской области

\_\_\_\_\_ В. М. Сляднев

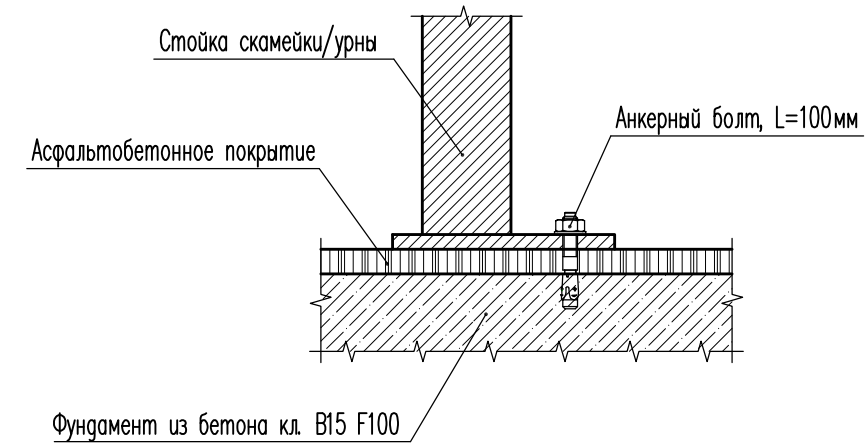
### Конструкция дорожной одежды проезда (тип 1)

Плотный мелкозернистый асфальтобетон  
типа Б марки II по ГОСТ 9128-2013 - 0,06м  
Вязкий битум БНД70/100 по ГОСТ 33133-2014  
Существующее покрытие

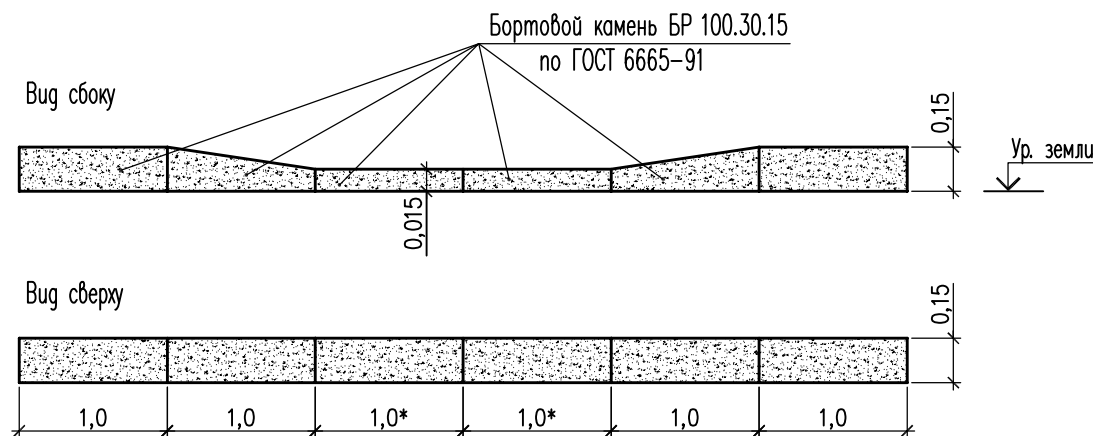


Плотный мелкозернистый асфальтобетон типа Б  
марки II по ГОСТ 9128-2013 - 0,05м  
Вязкий битум БНД70/100 по ГОСТ 33133-2014  
Щебень М 600 фр 40-70, ГОСТ 8267-93 - 0,12м  
Песок по ГОСТ 8736-2014 - 0,15м  
Уплотненный грунт

### Узел установки скамеек и урн



### Схема размещения съезда для маломобильных групп населения



Размер с индексом \* уточнить по месту. Ширину съезда выполнить не менее 1,2м.

Взам. инв. №
Подпись и дата
Инв. № подл.

21/428-3-ДП						
Благоустройство дворовой территории многоквартирного дома, расположенного по адресу: Курская обл., г. Курчатова, пр-т Коммунистический, г. 11						
Изм.	Кол.уч.	Лист	№ док.	Подпись	Дата	
Разработал		Красникова М.		<i>[Signature]</i>		
Дизайн-проект благоустройства дворовой территории многоквартирного дома				Стадия	Лист	Листов
				П	6	
Н.контр.				Удобенко Е.В.	<i>[Signature]</i>	
				Конструкции дорожных одежд. Схема размещения съезда для маломобильных групп населения. Узел установки скамеек и урн		
Общество с ограниченной ответственностью г. Курчатова, Курская обл.						