

Ассоциация "Саморегулируемая организация
"Объединение Курских Проектировщиков"

Общество с ограниченной
ответственностью "ПОИСК"



ДИЗАЙН-ПРОЕКТ

Благоустройство дворовой территории
многоквартирного дома, расположенного по адресу:
Курская обл., г. Курчатов, ул. Набережная, д. 11

23/541-3-ДП

2024

Общество с ограниченной ответственностью "ПОИСК"

УТВЕРЖДЕН
постановлением Администрации
г. Курчатова Курской области

от _____ № _____

ДИЗАЙН-ПРОЕКТ

Благоустройство дворовой территории
многоквартирного дома, расположенного по адресу:
Курская обл., г. Курчатова, ул. Набережная, д. 11

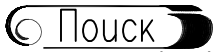
23/541-3-ДП

Директор _____  Дюкова О. А.

Инженер _____  Красникова М. С.

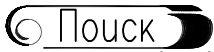
Содержание тома

| Обозначение | Наименование | Примечание |
|--------------------|--|------------|
| 23/541-3-ДП.С | Содержание тома | 1 лист |
| 23/541-3-ДП.СП | Состав проектной документации | 1 лист |
| 23/541-3-ДП.ПЗ | Раздел 1. Пояснительная записка | 4 листа |
| 23/541-3-ДП лист 1 | План благоустройства. Конструкция демонтируемой дорожной одежды тротуара | |
| 23/541-3-ДП лист 2 | Конструкции дорожных одежд. Узлы | |
| 23/541-3-ДП лист 3 | Ситуационная схема | |
| | | |

| Инв. №подл. | Изм. | Кол.уч. | Лист | № док. | Подпись | Дата | Взам. инв. № | Подпись и дата | |
|-------------|-------------|------------------|-------|-----------------|---------|------|--|----------------|------------|
| | | | | | | | | | Разработал |
| Директор | Дюкова О.А. | <i>[Подпись]</i> | 05.24 | П | 1 | 1 | | | |
| Н.контр. | Дудина Е.Н. | <i>[Подпись]</i> | 05.24 | Содержание тома | | |  Общество с ограниченной ответственностью г. Курчатов, Курская обл. | | |
| | | | | | | | | | |

Состав проектной документации

| Номер тома | Обозначение | Наименование | Примечание |
|------------|----------------|------------------------------------|------------|
| | 23/541-3-ДП.ПЗ | Раздел 1. Пояснительная записка | |
| | 23/541-3-СМ | Раздел 12. Смета на строительство | |
| | 23/541-3-СМ 1 | Книга 1. Сводный сметный расчет | |
| | 23/541-3-СМ 2 | Книга 2. Локальные сметные расчеты | |
| | | | |

| Инв. №подл. | Изм. | Кол.уч. | Лист | № док | Подпись | Дата | Взам. инв. № | Подпись и дата | |
|-------------|-------------|------------------|-------|-------------------------------|---------|------|---|----------------|------------|
| | | | | | | | | | Разработал |
| Директор | Дюкова О.А. | <i>[Подпись]</i> | 05.24 | | | | | | |
| Н.контр. | Дудина Е.Н. | <i>[Подпись]</i> | 05.24 | Состав проектной документации | | | Стадия | Лист | Листов |
| | | | | | | | П | 1 | 1 |
| | | | | | | |  <p>Общество с ограниченной ответственностью г. Курчатов, Курская обл.</p> | | |

Раздел 1. Пояснительная записка

1.1 Общая часть

Дизайн–проект "Благоустройство дворовой территории многоквартирного жилого дома, расположенного по адресу: Курская обл., г. Курчатов, ул. Набережная, д. 11 разработан на основании технического задания на проектирование и муниципального контракта номер 212–23/541 от 08.12.23г.

Технические решения приняты с учетом следующих природно–климатических условий района строительства (согласно СП 131.13330.2020 "Строительная климатология"):

- климатический район – IIВ;
- нормативное значение ветрового давления – 0,30 кПа (СП 20.13330.2016 п. 11.1.4, табл. 11.1);
- расчетная зимняя температура наружного воздуха – минус 24° С (СП 131.13330.2012);
- нормативное значение веса снегового покрова на 1м² горизонтальной поверхности земли – 1,50 кПа;
- нормативная глубина промерзания грунта – 1,2м.

Проект разработан в соответствии с действующими нормами и правилами:

- Постановление правительства РФ от 16.02.2008г. 87 (ред. от 15.09.2023г.) "О составе разделов проектной документации и требования к их содержанию";
- ГОСТ Р 21.101–2020 "Основные требования к проектной и рабочей документации";
- СП 20.13330.2016 "Нагрузки и воздействия. Актуализированная редакция СНиП 2.01.07–85*";
- СП 22.13330.2016 "Основания зданий и сооружений. Актуализированная редакция СНиП 2.02.01–83*";
- СП 28.13330.2017 "Защита строительных конструкций от коррозии. Актуализированная редакция СНиП 2.03.11–85";
- СП 42.13330.2016 "Градостроительство. Планировка и застройка городских и сельских поселений";
- СП 59.13330.2020 "Доступность зданий и сооружений для маломобильных групп населения";
- СП 63.13330.2018 "Бетонные и железобетонные конструкции. Основные положения. Актуализированная редакция СП 52–01–2003";
- СП 82.13330.2016 "Благоустройство территорий. Актуализированная редакция СНиП III–10–75";
- ГОСТ Р 52169–2012 "Оборудование и покрытия детских игровых площадок. Безопасность конструкции и методы испытаний. Общие требования".


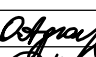

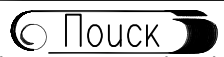
1.2 Описание проекта

Участок для проектирования расположен в г. Курчатов Курской области.

Архитектурно–планировочное решение объекта разработано на основе законодательства о градостроительстве, государственных стандартов в области проектирования, строительства и озеленения, строительных норм и правил, задания на проектирование. На выбор планировочного решения также существенно повлияли расположение и форма участка, его ориентация по частям света, климат, рельеф, размещение существующих сооружений, а также другие условия.

В настоящее время состояние данной территории следующее:

- асфальтобетонное покрытие тротуара и проезжей части изношено по истечению времени и нуждается в ремонте;
- бортовой камень на рассматриваемом участке частично разрушен, или вовсе отсутствует.

| | | | | | | | | | | | | |
|---|------------------|----------|-------------|-------------|---|--|----------|------|--------|---|---|---|
| Взам. инв. № | | | | | | | | | | | | |
| | Подпись и дата | | | | | | | | | | | |
| Инв. №подл. | 23/541–3– ДП. ПЗ | | | | | | | | | | | |
| | Изм. | Кол.уч. | Лист | № док | Подпись | Дата | | | | | | |
| | Разработал | | Красникова | |  | 05.24 | | | | | | |
| | Директор | | Дюкова О.А. | |  | 05.24 | | | | | | |
| | | Н.контр. | | Дудина Е.Н. |  | 05.24 | | | | | | |
| Пояснительная записка | | | | | | <table border="1"> <tr> <td>Страница</td> <td>Лист</td> <td>Листов</td> </tr> <tr> <td>П</td> <td>1</td> <td>4</td> </tr> </table> | Страница | Лист | Листов | П | 1 | 4 |
| Страница | Лист | Листов | | | | | | | | | | |
| П | 1 | 4 | | | | | | | | | | |
|  | | | | | | <p>Общество с ограниченной ответственностью г.Курчатов, Курская обл.</p> | | | | | | |

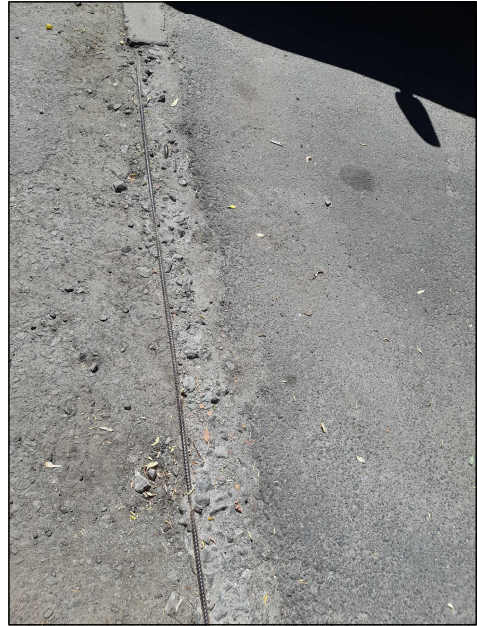
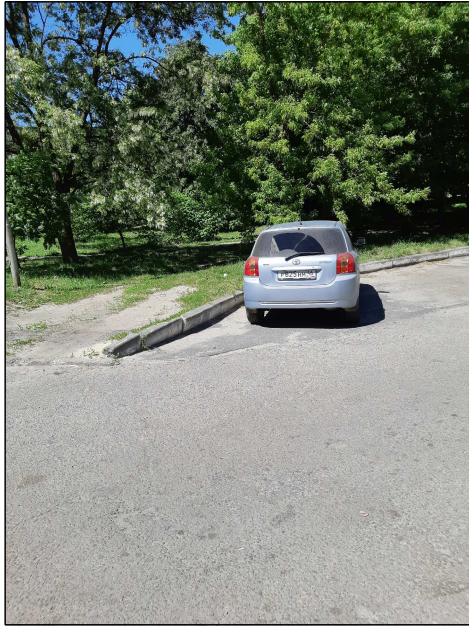
1.3 Мероприятия по благоустройству

Перечень работ по благоустройству территории включает:

1. Устройство асфальтобетонного покрытия проезда (тип 1) – 958,2 м².
2. Устройство асфальтобетонного покрытия тротуара (тип 2) – 118,8 м².
3. Установку бортового камня БР 100.45.18 по ГОСТ 6665–91 – 104,0 м.п.
4. Установку бортового камня БР 100.30.15 по ГОСТ 6665–91 – 127,8 м.п.
5. Установку бортового камня БР 100.20.8 по ГОСТ 6665–91 – 79,2 м.п.
6. Монтаж малых архитектурных форм:
 - урна металлическая "Город" арт. 10853, 400х400х1000(н) мм – 4 шт;
 - бетонная полусфера ПСФ 50–24 – 8 шт.

| | | | | | | | | | |
|-------------|----------------|--------------|----------------|---------|------|--|--|--|------|
| Инв. №подл. | Подпись и дата | Взам. инв. № | | | | | | | Лист |
| | | | 23/541-3-ДП.ПЗ | | | | | | |
| Изм. | Кол.уч. | Лист | № док | Подпись | Дата | | | | |

Фото состояния территории на май 2024г.

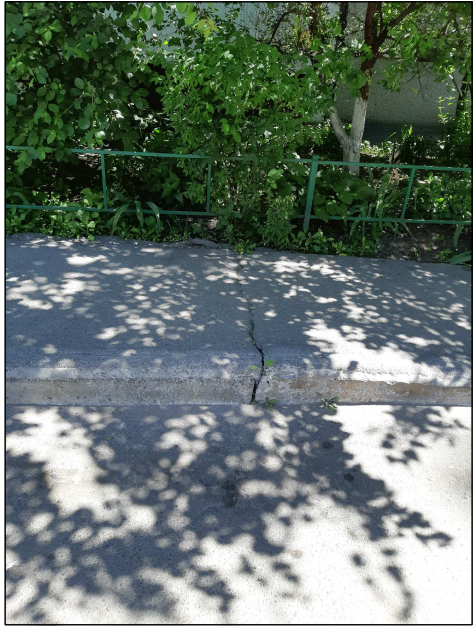


| | | |
|-------------|----------------|--------------|
| Инв. №подл. | Подпись и дата | Взам. инв. № |
| | | |

| | | | | | |
|------|---------|------|-------|---------|------|
| Изм. | Кол.уч. | Лист | № док | Подпись | Дата |
| | | | | | |

23/541-3-ДП.ПЗ

Фото состояния территории на май 2024г.

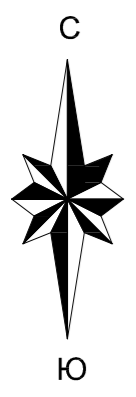


| | | |
|-------------|----------------|--------------|
| Инв. №подл. | Подпись и дата | Взам. инв. № |
| | | |

| | | | | | |
|------|---------|------|-------|---------|------|
| Изм. | Кол.уч. | Лист | № док | Подпись | Дата |
| | | | | | |

23/541-3-ДП.ПЗ

СОГЛАСОВАНО:
 Директор МКУ "УГХ г.Курчатов",
 Курской области
 _____ В. М. Сляднев



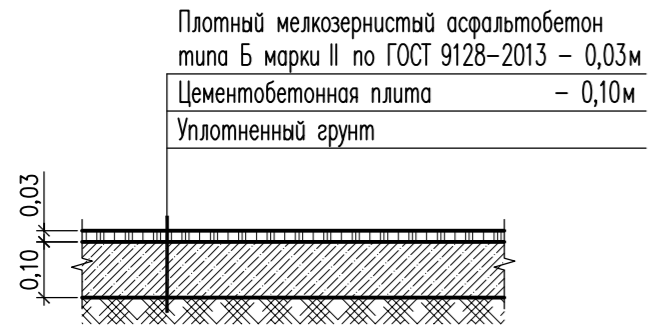
Ведомость объемов благоустройства

| Условное обозначение | Наименование | Тип | Ед. измерения | Кол-во |
|----------------------|---|-------|----------------|--------|
| | Устройство асфальтобетонного покрытия проезда с установкой бортового камня БР 100.45.18, L=104,0м с установкой бортового камня БР 100.30.15, L=127,8м | тип 1 | м ² | 958,2 |
| | Устройство асфальтобетонного покрытия тротуара с установкой бортового камня БР 100.20.8, L=79,2м | тип 2 | м ² | 118,8 |
| | Демонтаж сущ бордюрного камня для проездов БР 100.45.18 с последующей утилизацией | | п.м. | 104,0 |
| | Демонтаж сущ бордюрного камня для проездов БР 100.30.15 с последующей утилизацией | | п.м. | 127,8 |
| | Срезка поверхностного слоя асфальтобетонного покрытия с применением фрез, толщина среза до 5см (проезд) | | м ² | 958,2 |
| | Демонтаж сущ покрытия тротуаров | | м ² | 118,8 |

Ведомость объемов работ

| № п/п | Наименование работ | Ед. изм. | Кол-во | Примечание |
|---------------------------|---|----------------|--------|--------------------|
| <u>ДЕМОНТАЖНЫЕ РАБОТЫ</u> | | | | |
| 1 | Демонтаж сущ покрытия тротуаров | м ² | 118,8 | |
| - | асфальтобетонное покрытие | м ³ | 3,6 | |
| - | цементобетон | м ³ | 11,9 | |
| 2 | Демонтаж сущ металл урн | шт | 4 | |
| 3 | Демонтаж бетонных полусфер | шт | 8 | 0,02м ³ |
| <u>МОНТАЖНЫЕ РАБОТЫ</u> | | | | |
| 1 | Установка металлических урн "Город" | шт | 4 | |
| - | установка анкерных болтов Ø10, L=100 | шт | 8 | |
| 2 | Установка бетонных полусфер ПСФ 50-24 | шт | 8 | 0,02м ³ |
| - | Установка арматурных штырей для фиксации полусферы Ø12мм, L=150мм | шт | 8 | |

Конструкция демонируемой дорожной одежды тротуара



Ведомость малых архитектурных форм и оборудования

| Поз. | Условное обозначение | Обозначение | Наименование | Кол. | Примечание |
|------|----------------------|-------------|--|------|---------------------------------------|
| 1 | | арт. 10853 | Урна металлическая "Город", размер 400x400x1000(н) ООО "Хоббика" | 4 | объем 70л, вес 45,0кг |
| 2 | | арт. 4991 | Полусфера бетонная ПСФ 50-24 | 8 | объем 0,02м ³ ; вес 70,0кг |

Экспликация зданий и сооружений

| № поз. | Наименование | Площадь застройки, м ² | Примечание |
|--------|---------------------------------|-----------------------------------|------------|
| 1 | Жилой дом №11 по ул. Набережная | | Сущ. |
| 2 | Жилой дом №10 по ул. Набережная | | Сущ. |
| 3 | Жилой дом №9 по ул. Набережная | | Сущ. |

23/541-3-ДП

Благоустройство дворовой территории многоквартирного дома, расположенного по адресу: Курская обл., г. Курчатов, ул. Набережная, д. 11

| | | | | | |
|------------|---------------|------|--------|---------|-------|
| Изм. | Колуч. | Лист | № док. | Подпись | Дата |
| Разработал | Красникова М. | | | | 05.24 |
| Н.контр. | Дудина Е.Н. | | | | 05.24 |

План благоустройства. Конструкции дорожных одежд

Общество с ограниченной ответственностью г. Курчатов, Курская обл.
 Формат А2

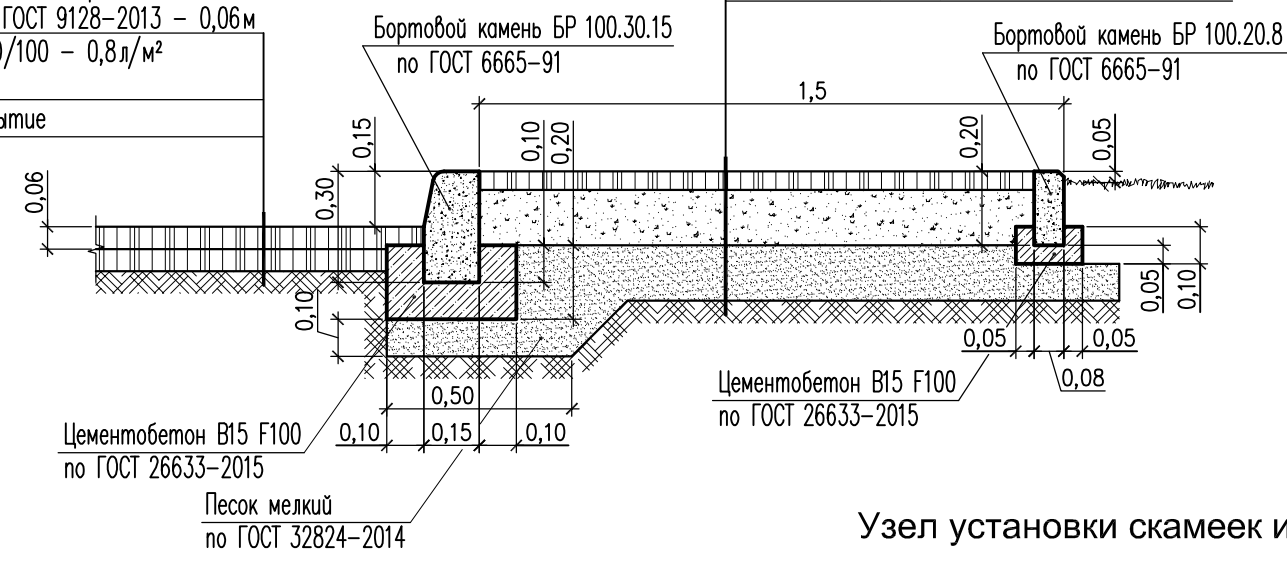
Взам. инв. №
 Подпись и дата
 Инв. № подл.

Конструкция дорожной одежды тротуара (тип 2)

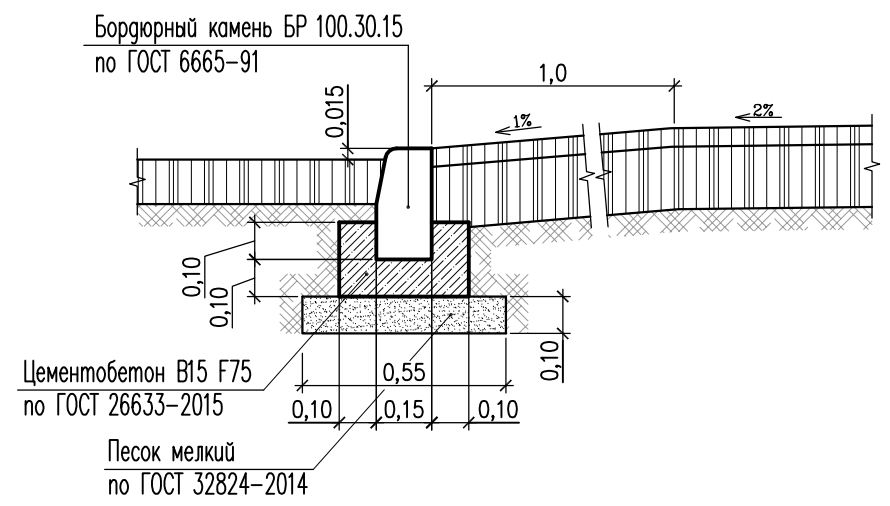
- Плотный мелкозернистый асфальтобетон типа Б марки II по ГОСТ 9128-2013 - 0,05м
- Вязкий битум БНД70/100 - 0,8л/м² по ГОСТ 33133-2014
- Щебеночно-гравийно-песчаная смесь С5 М 800 фракции 0-40 по ГОСТ 25607-2009 - 0,15м
- Песок мелкий с Кф не менее 1м/с, по ГОСТ 32824-2014 - 0,15м
- Уплотненный грунт, Кул - 0,98

Конструкция дорожной одежды проезда (тип 1)

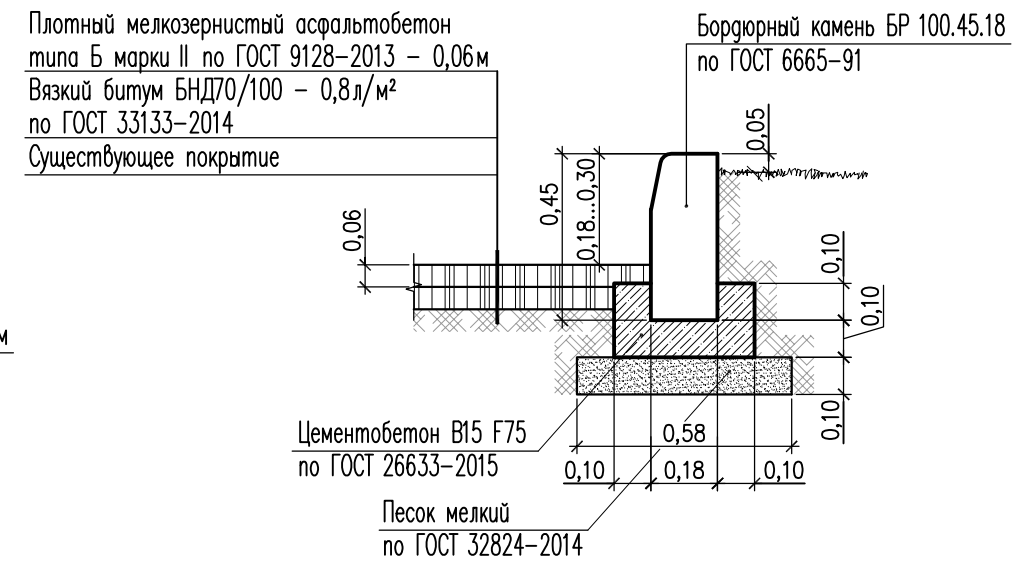
- Плотный мелкозернистый асфальтобетон типа Б марки II по ГОСТ 9128-2013 - 0,06м
- Вязкий битум БНД70/100 - 0,8л/м² по ГОСТ 33133-2014
- Существующее покрытие



Узел сопряжения проезжей части и тротуара/съезд для МГН



Узел установки БР 100.45.18



Узел установки скамеек и урн

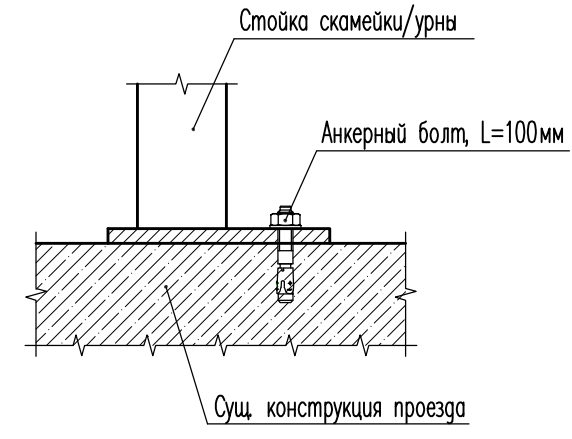
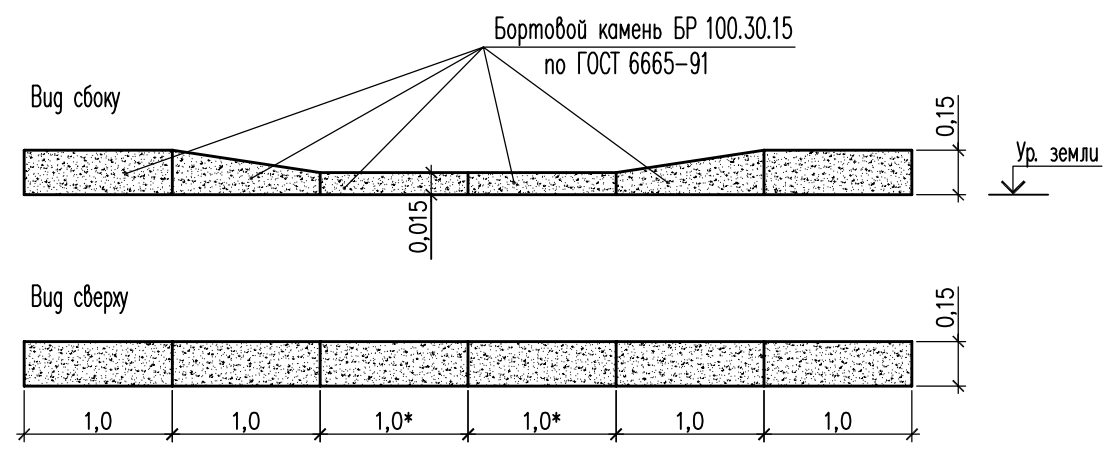


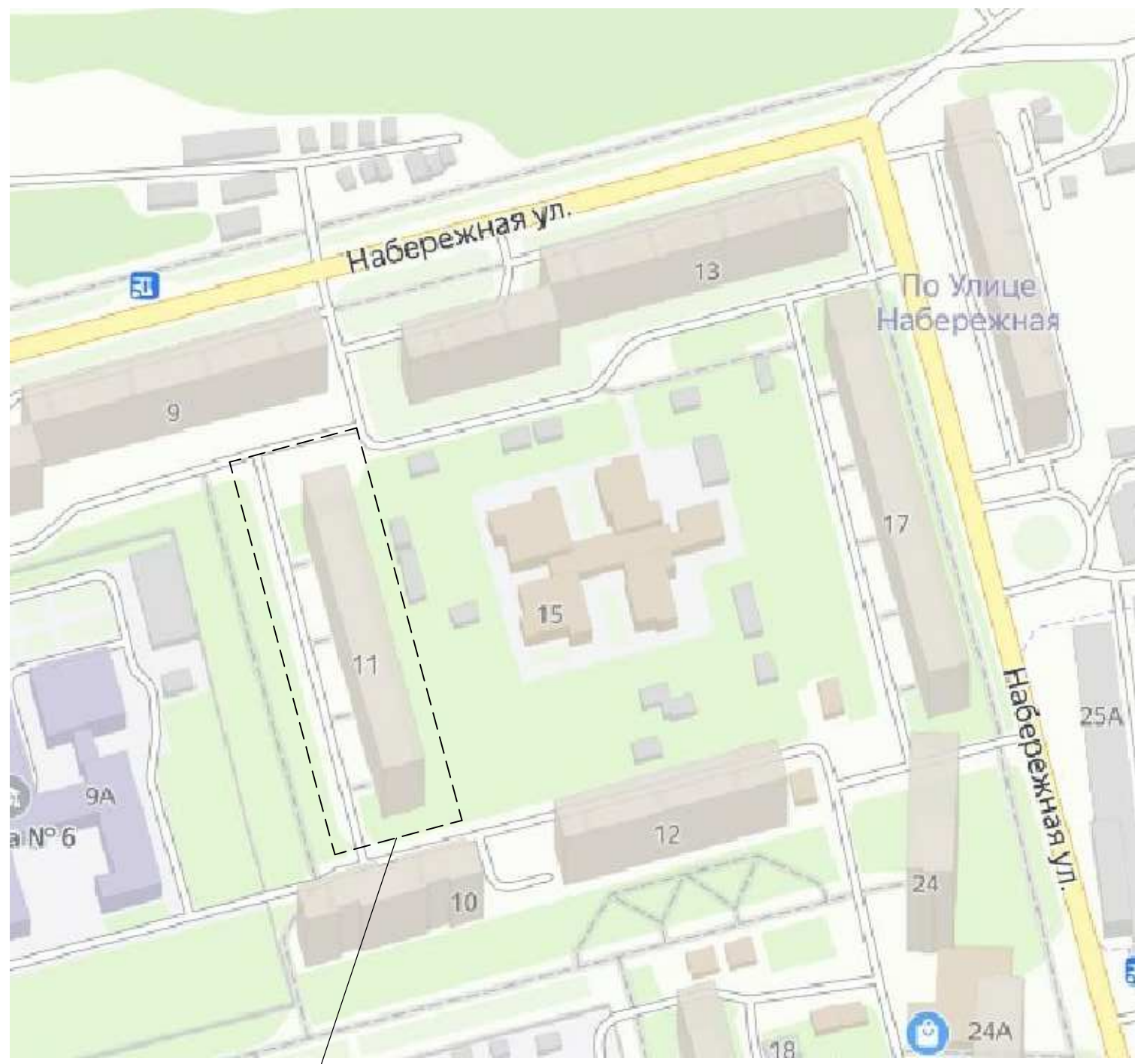
Схема размещения съезда для маломобильных групп населения



Размер с индексом * уточнить по месту. Ширину съезда выполнить не менее 1,2м.

Взам. инв. №
Подпись и дата
Инв. №подл.


| | | | | | | | | | |
|------------|---------|---------------|--------|--------------------|-------|---|---|------|--------|
| | | | | | | 23/541-3-ДП | | | |
| | | | | | | Благоустройство дворовой территории многоквартирного дома, расположенного по адресу: Курская обл., г. Курчатов, ул. Набережная, г. 11 | | | |
| Изм. | Кол.уч. | Лист | № док. | Подпись | Дата | Дизайн-проект благоустройства дворовой территории многоквартирного дома | Стадия | Лист | Листов |
| Разработал | | Красникова М. | | <i>[Signature]</i> | 05.24 | | П | 2 | |
| Н.контр. | | Дудина Е.Н. | | <i>[Signature]</i> | 05.24 | Конструкции дорожных одежд. Узлы | <p>Общество с ограниченной ответственностью г. Курчатов, Курская обл.</p> | | |



Участок благоустройства дворовой территории

СОГЛАСОВАНО:
 Директор МКУ "УГХ г. Курчатова",
 Курской области
 _____ В. М. Сляднев

| |
|----------------|
| Взам. инв. № |
| Подпись и дата |
| Инв. №подл. |

| | | | | | | | | | |
|------------|---------|------|---------------|--------------------|-------|---|---|------|--------|
| | | | | | | 23/541-3-ДП | | | |
| | | | | | | Благоустройство дворовой территории многоквартирного дома, расположенного по адресу: Курская обл., г. Курчатова, ул. Набережная, д. 11 | | | |
| Изм. | Кол.уч. | Лист | № док. | Подпись | Дата | Дизайн-проект благоустройства дворовой территории многоквартирного дома | Стадия | Лист | Листов |
| Разработал | | | Красникова М. | <i>[Signature]</i> | 05.24 | | П | 3 | |
| Н.контр. | | | Дудина Е.Н. | <i>[Signature]</i> | 05.24 | Ситуационная схема |  Общество с ограниченной ответственностью г. Курчатова, Курская обл. | | |