

Ассоциация "Саморегулируемая организация
"Объединение Курских Проектировщиков"

**Общество с ограниченной
ответственностью "ПОИСК"**



ДИЗАЙН-ПРОЕКТ

Благоустройство общественной территории:
*Аллея вдоль реабилитационного центра
(территория от ул. Строителей 1,
ул. строителей 4, до ул. Энергетиков 12а)*

23/527-ДП

2024

Общество с ограниченной ответственностью "ПОИСК"

УТВЕРЖДЕН
постановлением Администрации
г. Курчатова Курской области

от _____ № _____

ДИЗАЙН-ПРОЕКТ

Благоустройство общественной территории:
Аллея вдоль реабилитационного центра
(территория от ул. Строителей 1, ул. Строителей 4,
до ул. Энергетиков 12а)

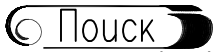
23/527-ДП

Директор _____  Дюкова О. А.

Инженер _____  Красникова М. С.

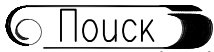
Содержание тома

Обозначение	Наименование	Примечание
23/527-ДП.С	Содержание тома	1 лист
23/527-ДП.СП	Состав проектной документации	1 лист
23/527-ДП.ПЗ	Раздел 1. Пояснительная записка	4 листа
23/527-ДП лист 8	Ситуационная схема	1 лист
23/527-ДП лист 9	Схема демонтажных работ	1 лист
23/527-ДП лист 10	План благоустройства	1 лист
23/527-ДП лист 11	Конструкции дорожных одежд. Узлы. Ведомость объемов работ	1 лист
23/527-ДП лист 12	Лестница Л-1	1 лист

Инв. №подл.	Изм.	Кол.уч.	Лист	№ док	Подпись	Дата	Взам. инв. №	Подпись и дата	
									Разработал
Директор	Дюкова О.А.	<i>[Подпись]</i>	02.24	П	1	1			
Н.контр.	Дудина Е.Н.	<i>[Подпись]</i>	02.24	Содержание тома			 Общество с ограниченной ответственностью г. Курчатов, Курская обл.		

Состав проектной документации

Номер тома	Обозначение	Наименование	Примечание
	23/527-ДП.ПЗ	Раздел 1. Пояснительная записка	
	23/527-СМ	Раздел 12. Смета на строительство	
	23/527-СМ 1	Книга 1. Сводный сметный расчет	
	23/527-СМ 2	Книга 2. Локальные сметные расчеты	

Инв. №подл.	Изм.	Кол.уч.	Лист	№ док	Подпись	Дата	Взам. инв. №	Подпись и дата
Директор	Дюкова О.А.	<i>[Подпись]</i>	02.24	П	1	1		
Н.контр.	Дудина Е.Н.	<i>[Подпись]</i>	02.24	 Общество с ограниченной ответственностью г. Курчатов, Курская обл.				
Состав проектной документации								

Раздел 1. Пояснительная записка

1.1 Общая часть

Дизайн–проект "Благоустройство общественной территории: Аллея вдоль реабилитационного центра (территория от ул. Строителей 1, ул. Строителей 4, до ул. Энергетиков 12а) разработан на основании технического задания на проектирование и договора шифр 23/527 от 17.08.23г.

Технические решения приняты с учетом следующих природно–климатических условий района строительства (согласно СП 131.13330.2020 "Строительная климатология"):

- климатический район – IIВ;
- нормативное значение ветрового давления – 0,30 кПа (СП 20.13330.2016 п. 11.1.4, табл. 11.1);
- расчетная зимняя температура наружного воздуха – минус 24° С (СП 131.13330.2012);
- нормативное значение веса снегового покрова на 1м² горизонтальной поверхности земли – 1,50 кПа;
- нормативная глубина промерзания грунта – 1,2м.

Проект разработан в соответствии с действующими нормами и правилами:

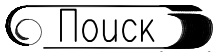
- Постановление правительства РФ от 16.02.2008г. 87 (ред. от 15.09.2023г.) "О составе разделов проектной документации и требования к их содержанию";
- ГОСТ Р 21.101–2020 "Основные требования к проектной и рабочей документации";
- СП 20.13330.2016 "Нагрузки и воздействия. Актуализированная редакция СНиП 2.01.07–85*";
- СП 22.13330.2016 "Основания зданий и сооружений. Актуализированная редакция СНиП 2.02.01–83*";
- СП 28.13330.2017 "Защита строительных конструкций от коррозии. Актуализированная редакция СНиП 2.03.11–85";
- СП 42.13330.2016 "Градостроительство. Планировка и застройка городских и сельских поселений";
- СП 59.13330.2020 "Доступность зданий и сооружений для маломобильных групп населения";
- СП 63.13330.2018 "Бетонные и железобетонные конструкции. Основные положения. Актуализированная редакция СП 52–01–2003";
- СП 82.13330.2016 "Благоустройство территорий. Актуализированная редакция СНиП III–10–75";
- ГОСТ Р 52169–2012 "Оборудование и покрытия детских игровых площадок. Безопасность конструкции и методы испытаний. Общие требования".

1.2 Описание проекта

Участок для проектирования расположен в г. Курчатов Курской области.

Архитектурно–планировочное решение объекта разработано на основе законодательства о градостроительстве, государственных стандартов в области проектирования, строительства и озеленения, строительных норм и правил, задания на проектирование. На выбор планировочного решения также существенно повлияли расположение и форма участка, его ориентация по частям света, климат, рельеф, размещение существующих сооружений, а также другие условия.

Благоустройство территории включает замену тротуарного покрытия, установку лавочек и урн.

Инв. №подл.	Взам. инв. №	Пояснительная записка						23/527– ДП. ПЗ		
		Изм.	Кол.уч.	Лист	№ док	Подпись	Дата	Стадия	Лист	Листов
		Разработал		Красникова	<i>[Подпись]</i>	02.24	Пояснительная записка	П	1	4
		Директор		Дюкова О.А.	<i>[Подпись]</i>	02.24		 Общество с ограниченной ответственностью г.Курчатов, Курская обл.		
		Н.контр.		Дудина Е.Н.	<i>[Подпись]</i>	02.24				

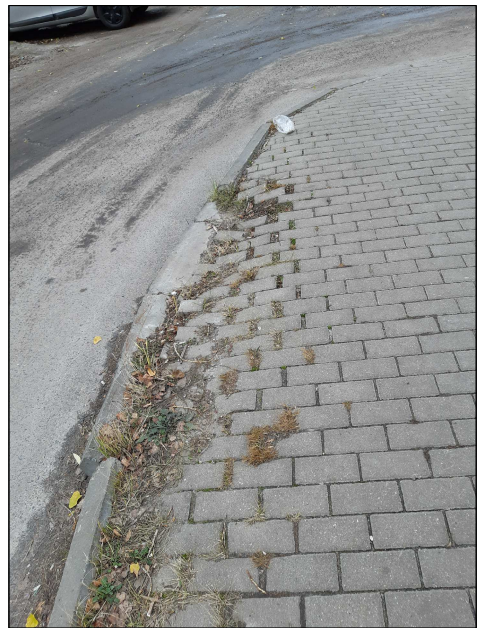
1.3 Мероприятия по благоустройству

Перечень работ по благоустройству территории включает:

1. Устройство покрытия тротуара из тротуарной плитки тип 1 – 2261,6 м².
2. Устройство покрытия тротуара из тротуарной плитки тип 2 – 82,4 м².
3. Устройство асфальтового покрытия тротуара тип 3 – 89,1 м².
4. Замена бортового камня (БР 100.30.15 по ГОСТ 6665–91) – 304,3 м.п.
5. Монтаж малых архитектурных форм:
 - скамейка "Бульвар", 760x1840x840(h) – 1 шт;
 - урна "Город", 400x400x1000(h) – 1 шт;
 - столбик бетонный СМБ–76.000 СБ – 28 шт;
 - ограждение для лестниц, L=3,5м – 1 шт.

Инв. №подл.	Подпись и дата	Взам. инв. №							Лист
			23/527– ДП. ПЗ						
Изм.	Кол.уч.	Лист	№ док	Подпись	Дата				

Фото состояния территории на ноябрь 2023г.

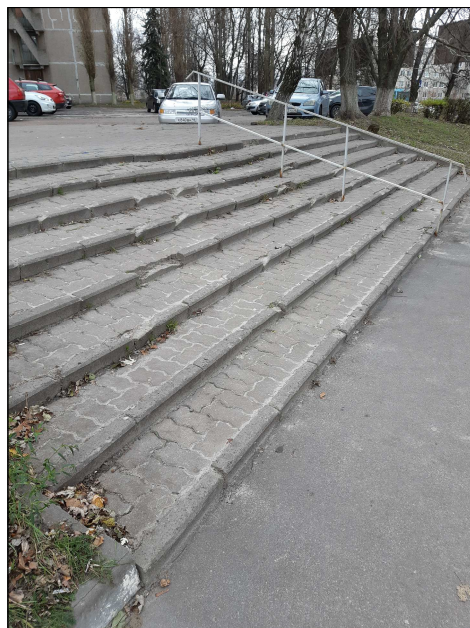
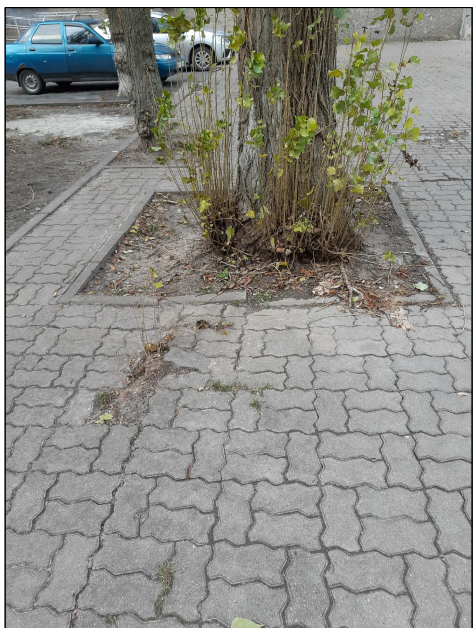
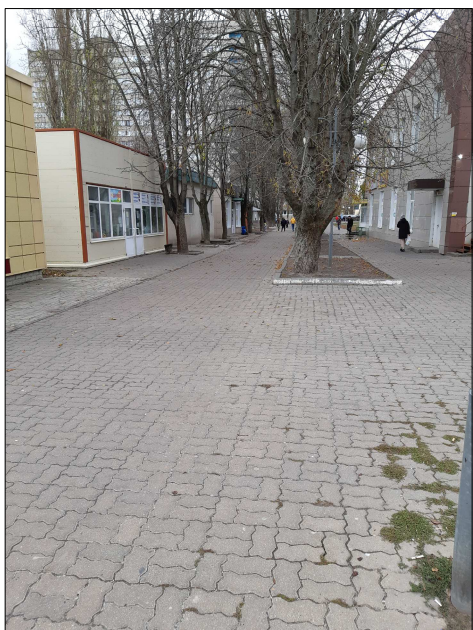


Инв. №подл.	Взам. инв. №
Подпись и дата	

Изм.	Кол.уч.	Лист	№ док	Подпись	Дата

23/527- ДП. ПЗ

Фото состояния территории на ноябрь 2023г.

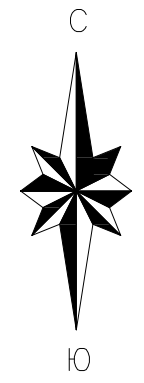


Инв. №подл.	Подпись и дата					Взам. инв. №

Изм.	Кол.уч.	Лист	№ док	Подпись	Дата

23/527- ДП. ПЗ

УТВЕРЖДАЮ:
Директор МКУ "УГХ г. Курчатова",
Курской области
_____ В. М. Сляднев

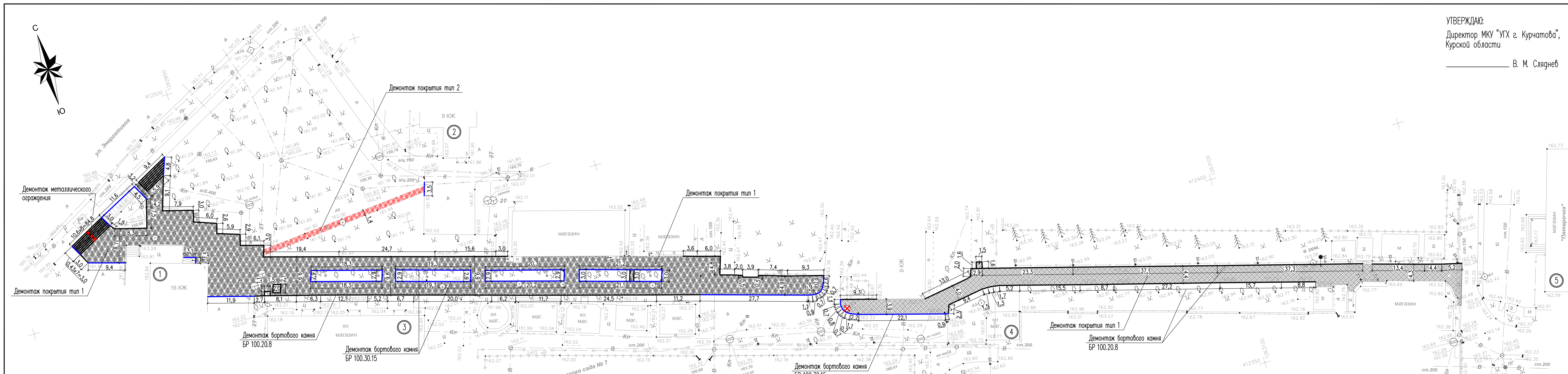


Участок благоустройства
общественной территории

Взам. инв. №
Подпись и дата
Инв. № подл.

						23/527-ДП			
						Благоустройство общественной территории: Аллея вдоль реабилитационного центра (территория от ул. Строителей 1, ул. Строителей 4, до ул. Энергетиков 12а)			
Изм.	Кол.уч.	Лист	№ док.	Подпись	Дата	Дизайн-проект благоустройства общественной территории	Стадия	Лист	Листов
Разработал		Красникова М.		<i>[Signature]</i>	02.24		П	1	5
Н.контр.		Дудина Е.Н.		<i>[Signature]</i>	02.24	Ситуационная схема			

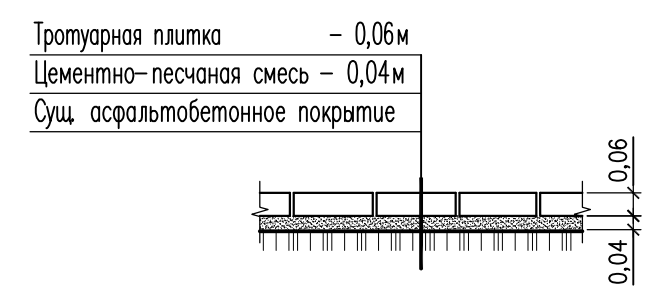
УТВЕРЖДАЮ:
 Директор МКУ "УГХ г. Курчатова",
 Курской области
 _____ В. М. Сляднев



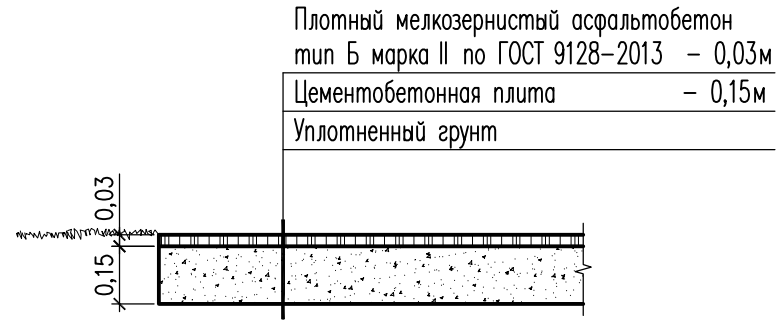
Ведомость демонтажных объемов работ

№ п/п	Наименование работ	Ед. изм.	Кол-во	Примечание
1	Демонтаж тротуарного покрытия тип 1	м ²	2347,0	
2	Демонтаж асфальтобетонного покрытия тип 2	м ²	62,1	
3	Демонтаж бордюрного камня БР 100.30.15	п.м.	303,5	—
4	Демонтаж бордюрного камня БР 100.20.8	п.м.	702,9	—
5	Демонтаж металлического столба, тр. Ø108х3,0, L=1,5м	шт	1	11,7
6	Демонтаж ограждения ступеней, тр. 40х40х2,0	п.м.	3,3	26,6
7	Демонтаж сущ. конструкций лестниц	м ²	62,1	
-	цементобетон	м ³	14,1	

Конструкция демонируемой дорожной одежды (тип 1)



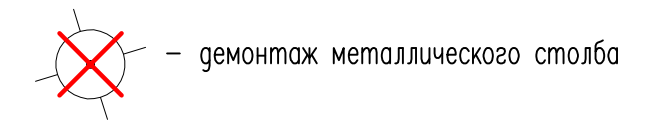
Конструкция демонируемой дорожной одежды (тип 2)



Экспликация зданий и сооружений

№ поз.	Наименование	Площадь застройки, м ²	Примечание
1	Многоквартирный жилой дом №1 по ул. Строителей		Сущ.
2	Многоквартирный жилой дом №5 по ул. Энергетиков		Сущ.
3	Аптека "Гарант", магазин "Тинки Винки", магазин "Мясной"		Сущ.
4	Магазин "Котопес"		Сущ.
5	Магазин "Пятерочка"		Сущ.

Условное обозначение



23/527-ДП

Благоустройство общественной территории:
 Аллея вдоль реабилитационного центра (территория от ул. Строителей 1, ул. Строителей 4, до ул. Энергетиков 12а)

Изм.	Код.уч.	Лист	№ док.	Подпись	Дата
					02.24
Разработал	Красникова М.				
Н.контр.	Дудина Е.Н.				02.24

Дизайн-проект благоустройства общественной территории

Стация	Лист	Листов
П	2	

Схема демонтажных работ

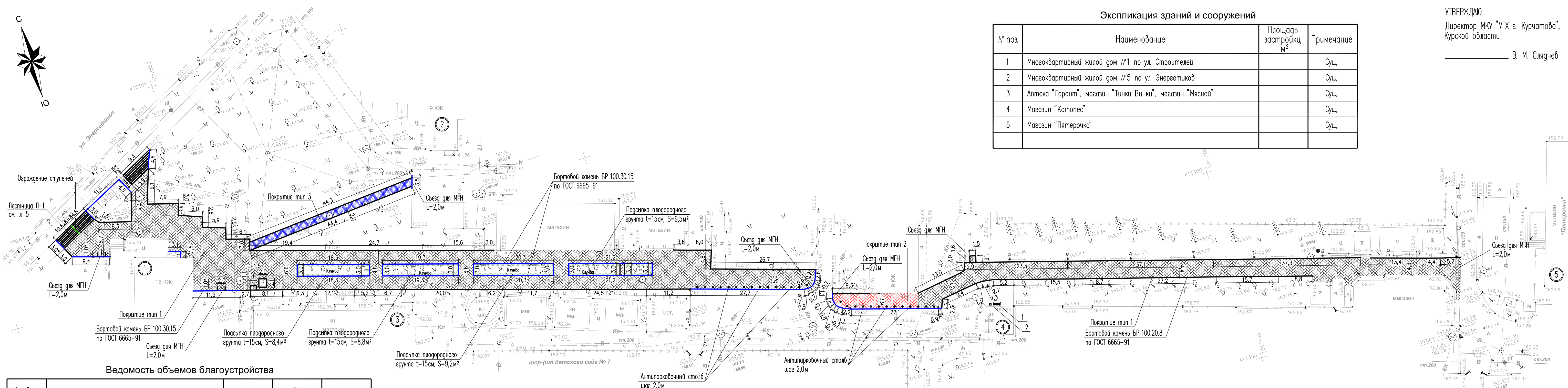


Экспликация зданий и сооружений

№ поз.	Наименование	Площадь застройки, м ²	Примечание
1	Множквартирный жилой дом №1 по ул. Строителей		Сущ
2	Множквартирный жилой дом №5 по ул. Энергетиков		Сущ
3	Аптека "Гарант", магазин "Тинки Винки", магазин "Мясной"		Сущ
4	Магазин "Котопес"		Сущ
5	Магазин "Пятерочка"		Сущ

УТВЕРЖДАЮ:
 Директор МКУ "УГХ г. Курчатова",
 Курской области

В. М. Сляднев



Ведомость объемов благоустройства

Условное обозначение	Наименование	Тип	Ед. измерения	Кол-во
	Устройство покрытия тротуара из тротуарной плитки с установкой бортового камня БР 100.20.8, L=706,2 м	тип 1	м ²	2261,6
	Устройство покрытия тротуара из тротуарной плитки с установкой бортового камня БР 100.20.8, L=9,3 м	тип 2	м ²	82,4
	Устройство асфальтового покрытия тротуара с установкой бортового камня БР 100.20.8, L=88,7 м	тип 3	м ²	89,1
	Установка бордюрного камня для проездов БР 100.30.15 с устройством подбетонки		п.м.	304,3
	Подсыпка и планировка плодородного грунта толщиной 15см (привозка грунта из сущ. карьера плод-го грунта, расстояние 2км)		м ²	35,9
	Поднятие горловины колодца из керамич. кирпича		м ³	0,42

Ведомость малых архитектурных форм (начало)

Поз.	Условное обозначение	Обозначение	Наименование	Кол.	Примечание
1		арт. 7055	Скамейка стальная "Бульвар", размер 760x1840x840(н) ООО "Хоббика"	1	объем 0,3м ³ ; вес 35,0кг
2		арт. 10853	Урна металлическая "Город", размер 400x400x1000(н) ООО "Хоббика"	1	объем 70л; вес 45,0кг

Ведомость малых архитектурных форм (окончание)

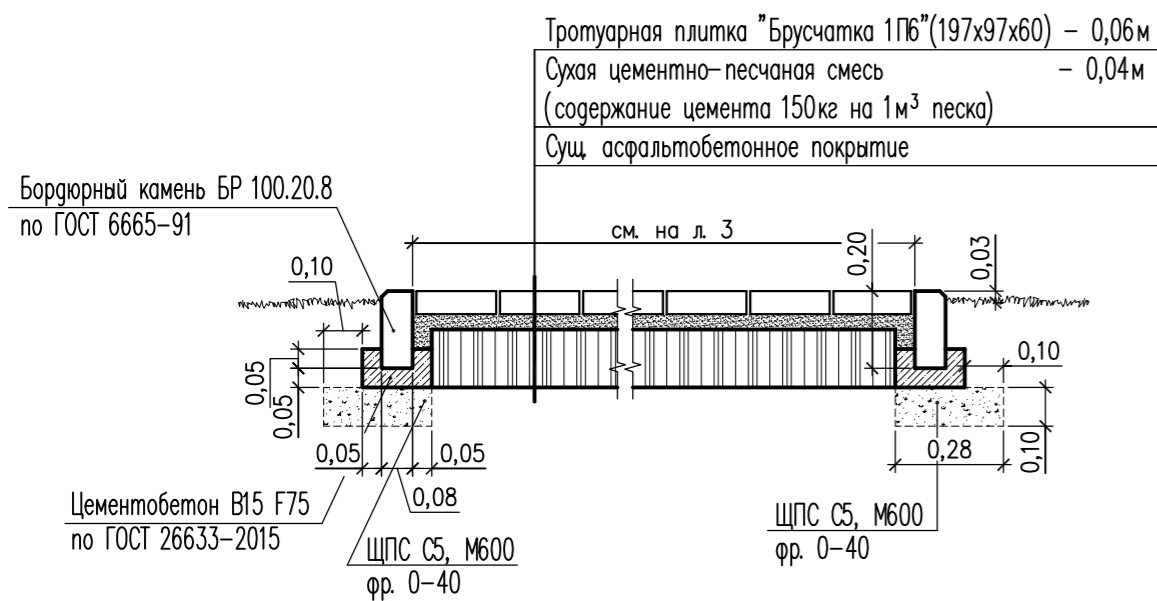
Поз.	Условное обозначение	Обозначение	Наименование	Кол.	Примечание
3			Ограждение для лестниц L=3,5м с крепежом	1	AISI 304 (08X18H10)
4		арт. СМБ-76.000	Столбик бетонируемый СМБ-76.000 СБ	28	L=750+250; вес 2,85кг

1. Земляные работы по устройству покрытия "тип 2, 3" вести в присутствии представителей Курчатовского филиала АО "Курские электрические сети и ПАО "Ростелеком" Курский филиал.

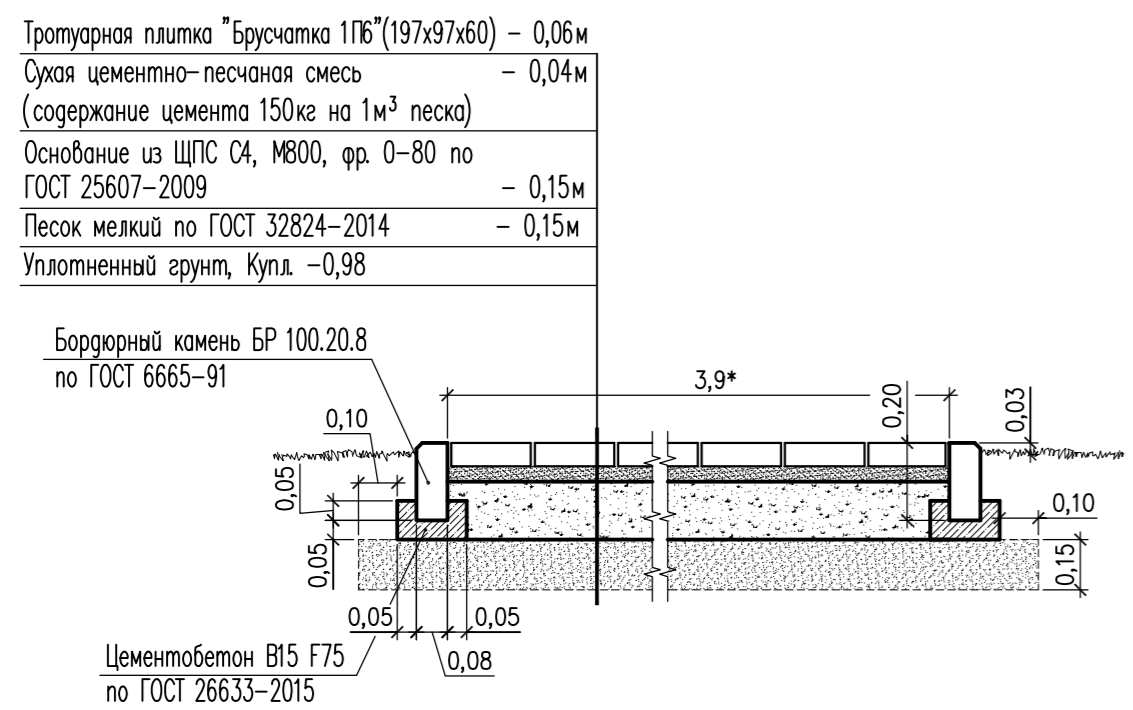
23/527-ДП					
Благоустройство общественной территории: Аллея вдоль реабилитационного центра (территория от ул. Строителей 1, ул. Строителей 4, до ул. Энергетиков 12а)					
Изм.	Код.уч.	Лист	№ док.	Подпись	Дата
			Красникова М.		02.24
Разработал				Дизайн-проект благоустройства общественной территории	
И контр.				План благоустройства	
				 Общество с ограниченной ответственностью г. Курчатова, Курская обл. Формат А4х4	

Взам. инв. №
 Подпись и дата
 Инв. №подл.

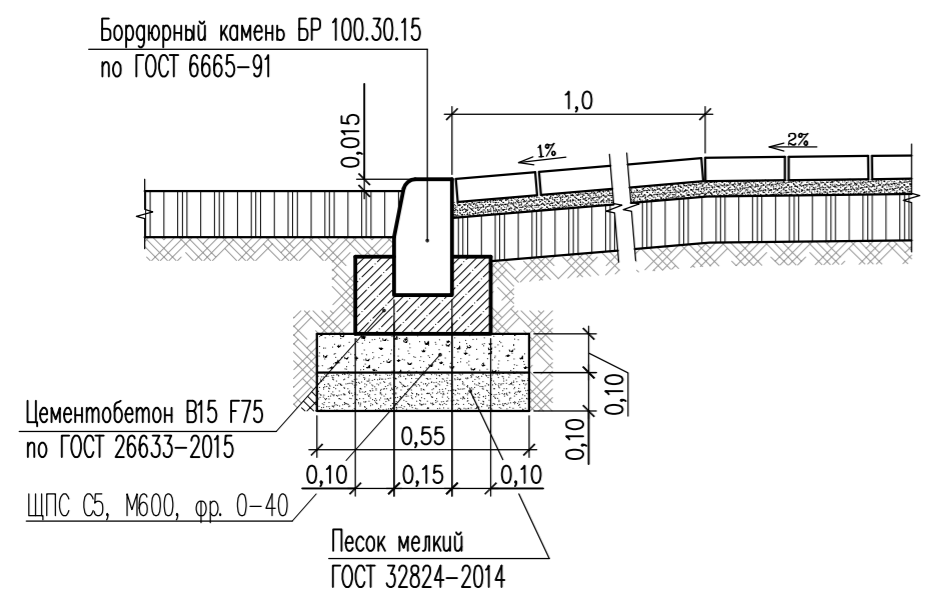
Конструкция дорожной одежды (тип 1)



Конструкция дорожной одежды (тип 2)



Узел сопряжения проезжей части и тротуара



Конструкция дорожной одежды (тип 3)

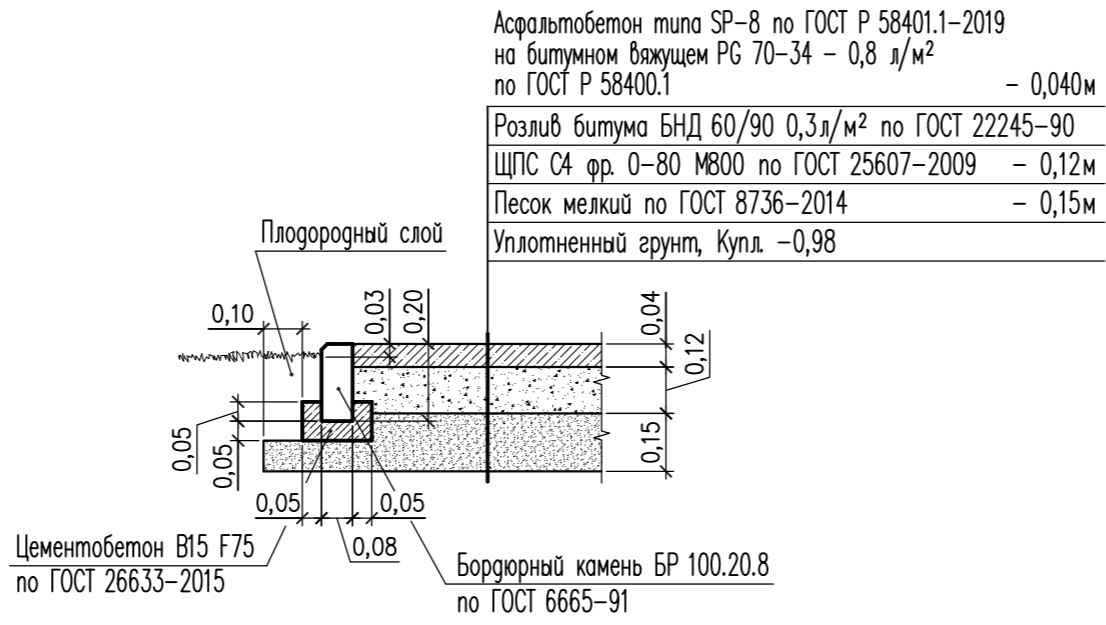
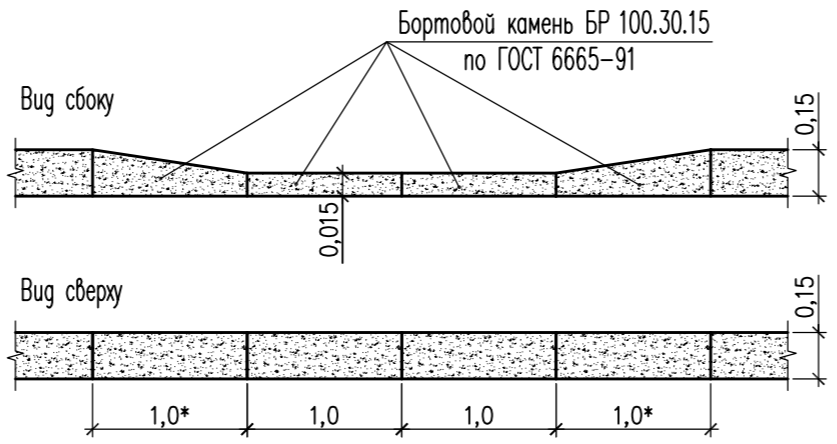
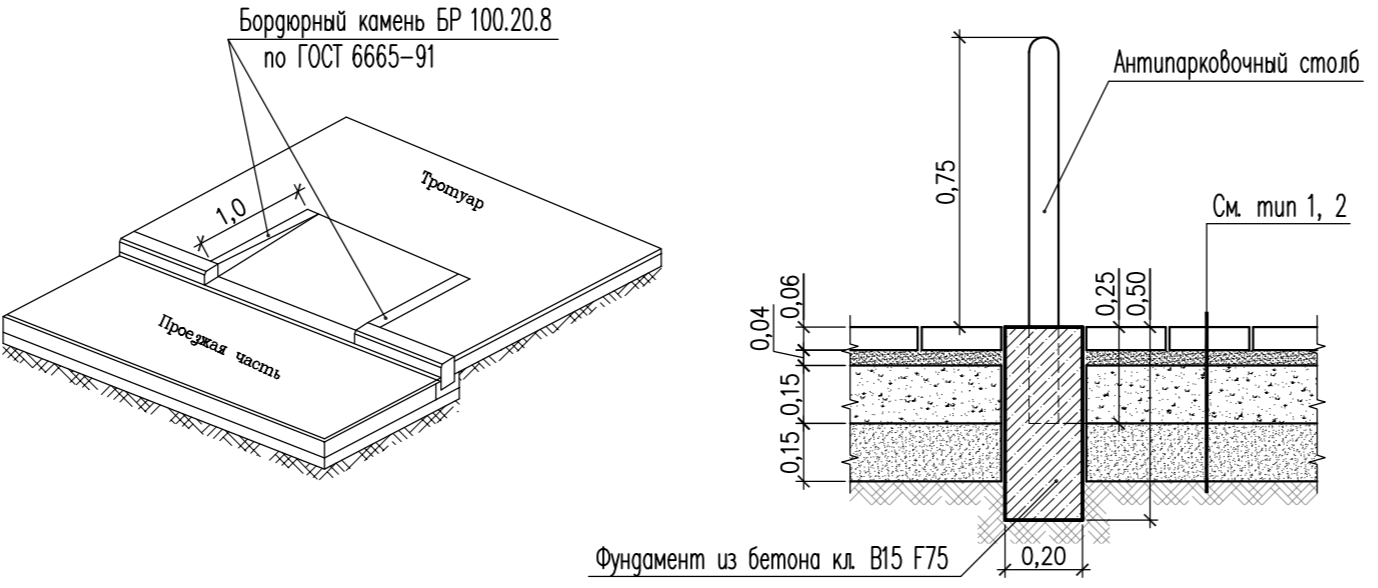


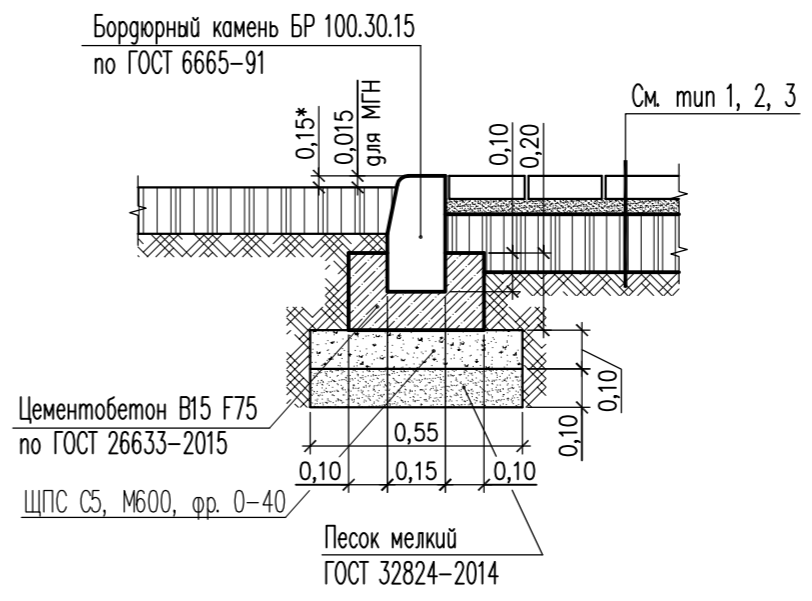
Схема размещения съезда для маломобильных групп населения



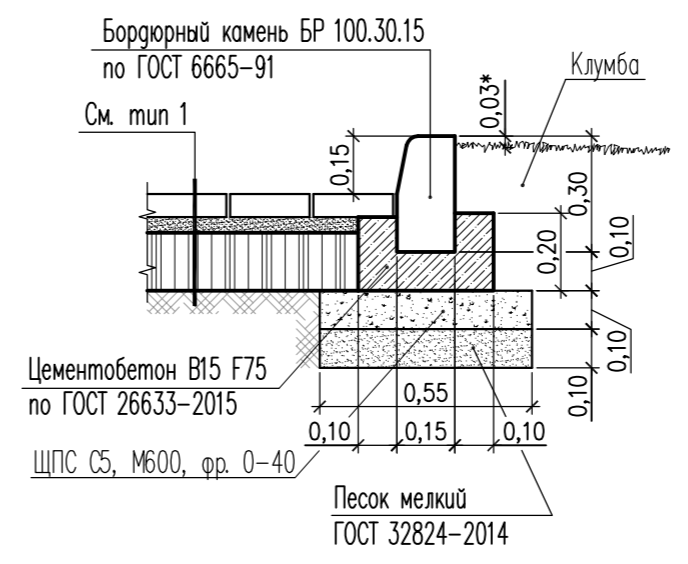
Узел установки антипарковочных столбов



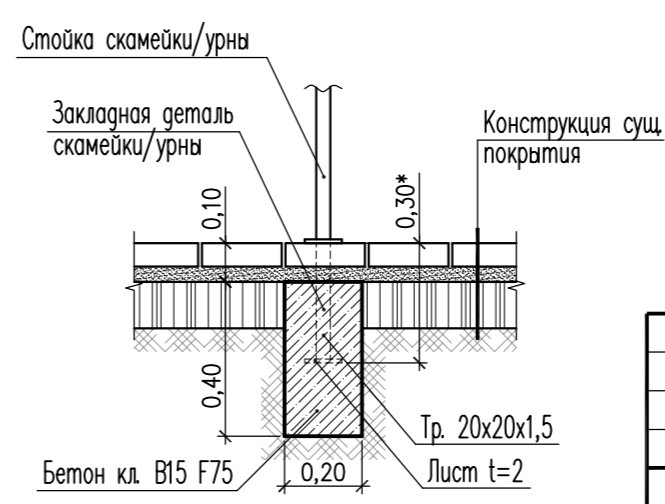
Узел установки БР 100.30.15



Узел устройства клумбы



Узел установки скамеек и урн



УТВЕРЖДАЮ:
 Директор МКУ "УГХ г. Курчатова",
 Курской области
 _____ В. М. Сляднев

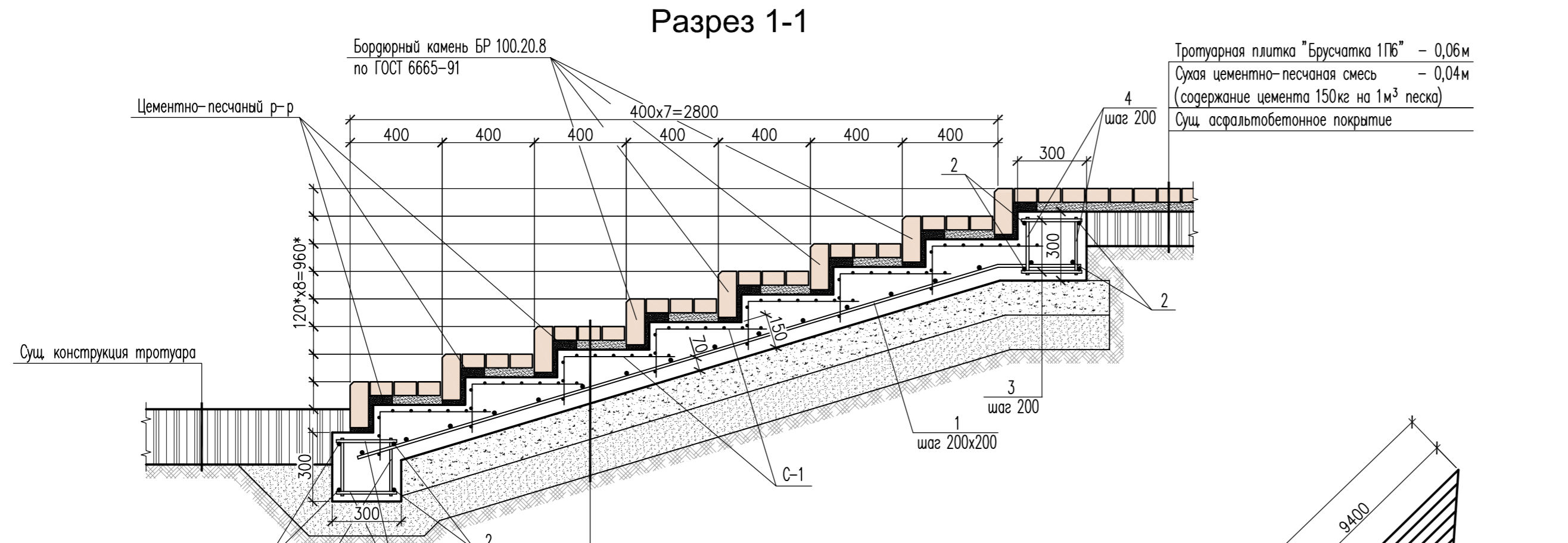
Ведомость объемов работ

№ п/п	Наименование работ	Ед. изм.	Кол-во	Примечание
1	Установка скамейки			
-	демонтаж суц. покрытия из тротуарной плитки, S=0,3x0,3м	м²	0,36	
-	копание ям вручную фундаментов 0,2x0,2x0,5(н)м	шт	4	
-	устройство фундаментов 0,2x0,2x0,4(н)м из бетона В15 F75	шт	4	
-	монтаж скамейки	шт	1	
-	монтаж ранее демонтированной тротуарной плитки, S=0,3x0,3м	м²	0,36	
2	Установка урны			
-	демонтаж суц. покрытия из тротуарной плитки, S=0,3x0,3м	м²	0,09	
-	копание ям вручную фундаментов 0,2x0,2x0,5(н)м	шт	1	
-	устройство фундаментов 0,2x0,2x0,4(н)м из бетона В15 F75	шт	1	
-	монтаж урны	шт	1	
-	монтаж ранее демонтированной тротуарной плитки, S=0,3x0,3м	м²	0,09	
3	Установка антипарковочных столбов			
-	копание ям вручную фундаментов 0,2x0,2x0,5(н)м	шт	28	
-	устройство фундаментов 0,2x0,2x0,5(н)м из бетона В15 F75	шт	28	
-	монтаж антипарковочных столбов	шт	28	

Взам. инв. №
 Подпись и дата
 Инв. №

23/527-ДП					
Благоустройство общественной территории					
Аллея вдоль реабилитационного центра (территория от ул. Строителей 1, ул. Строителей 4, до ул. Энергетиков 12а)					
Изм.	Кол.уч.	Лист	№ док.	Подпись	Дата
Разработал	Красникова М.			<i>[Signature]</i>	02.24
Дизайн-проект благоустройства общественной территории				Стация	Лист
				П	4
Н.контр.				Дудина Е.Н.	02.24
Конструкции дорожных одежд. Узлы.				Ведомость объемов работ	
				Общество с ограниченной ответственностью г. Курчатова, Курская обл.	

УТВЕРЖДАЮ:
 Директор МКУ "УГХ г. Курчатова",
 Курской области
 _____ В. М. Сляднев



Тротуарная плитка "Брусчатка 1П6"	- 0,06м
Сухая цементно-песчаная смесь (содержание цемента 150кг на 1м³ песка)	- 0,04м
Бетон В20 F100 W4 армированный сеткой Ø12А-III (А400С) с яч. 200x200мм	- 0,15м
Геотекстиль излопробивной Ахтон 150 г/м²	
Щебень М 600 фр 40-70, ГОСТ 8267-93	- 0,15м
Песок мелкий по ГОСТ 32824-2014	- 0,15м
Уплотненный грунт	

План лестницы Л-1



Спецификация элементов лестницы Л-1

Поз	Обозначение	Наименование	Кол.	Масса ед, кг	Примечание
1	ГОСТ Р 52544-2006	Ø12А-III (А400С), п.м.	653,7	0,888	
С-1	ГОСТ 23279-2012	4С 6А240-80 69x197 25 / 6А240-80	70	7,8	
2	ГОСТ Р 52544-2006	Ø12А-III (А400С), п.м.	161,0	0,888	
3	ГОСТ Р 52544-2006	Ø8А-III (А400С) L=250	183	0,77	
4	ГОСТ Р 52544-2006	Ø10А-III (А400С) L=250	183	1,20	
	ГОСТ 26633-2015	Бетон В20 F100 W4			14,1м³
	ГОСТ 32824-2014	Песок мелкий			11,2м³
	ГОСТ 8267-93	Щебень М 600 фр 40-70			8,8м³

1. Работы по устройству ж.б. ступеней и площадок выполнять в соответствии с указаниями СП 70.13330.2012.
2. Под все ступени и монолитные площадки грунт трамбовать послойно через 15-20см до плотности соответствующей объемному весу скелета грунта $\gamma = 1,65 \text{ г/см}^3$.
3. Расход тротуарной плитки учтен в ведомости объемов благоустройства на л. 3.
4. Расход бордюрного камня БР 100.20.8 учтен в ведомости объемов благоустройства на л. 3.

Имя, Инициалы
 Подпись и дата
 Власт. инст. ЛГ

23/527-ДП					
Благоустройство общественной территории Аллея вдоль реабилитационного центра (территория от ул. Строителей 1, ул. Строителей 4, до ул. Энергетиков 12а)					
Изм.	Кол.уч.	Лист	Листок	Подпись	Дата
Разработал		Красникова М.		<i>[Signature]</i>	02.24
Дизайн-проект благоустройства общественной территории				Стация	Лист
				П	5
Лестница Л-1					
Н.контр.	Дудина Е.Н.			<i>[Signature]</i>	02.24