

Ассоциация "Саморегулируемая организация  
"Объединение Курских Проектировщиков"

**Общество с ограниченной  
ответственностью "ПОИСК"**



## **ДИЗАЙН-ПРОЕКТ**

Благоустройство общественной территории:  
Пешеходная зона в районе взрослой поликлиники  
(территория пр. Коммунистический, 3 микр.)

**23/526-ДП**

г. Курчатов, 2023

**Общество с ограниченной ответственностью "ПОИСК"**

УТВЕРЖДЕН  
постановлением Администрации  
г. Курчатова Курской области

от \_\_\_\_\_ № \_\_\_\_\_

**ДИЗАЙН-ПРОЕКТ**

Благоустройство общественной территории:  
Пешеходная зона в районе взрослой поликлиники  
(территория пр. Коммунистический, 3 микр.)

**23/526-ДП**

Директор \_\_\_\_\_

Инженер \_\_\_\_\_



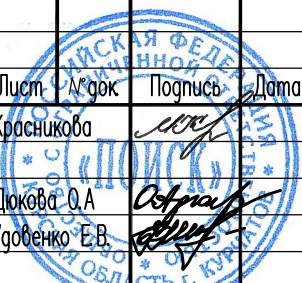
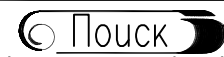
  
Дюкова О. А.

  
Красникова М. С.

г. Курчатова, 2023

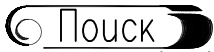
## Содержание тома

| Обозначение       | Наименование  | Примечание |
|-------------------|---|------------|
| 23/526–ДП.С       | Содержание тома                                       | 1 лист     |
| 23/526–ДП.СП      | Состав проектной документации                         | 1 лист     |
| 23/526–ДП.ПЗ      | Раздел 1. Пояснительная записка                       | 5 листов   |
| 23/526–ДП лист 9  | Схема демонтажных работ в районе взрослой поликлиники | 1 лист     |
| 23/526–ДП лист 10 | Схема демонтажных работ в районе стационара           | 1 лист     |
| 23/526–ДП лист 11 | План благоустройства в районе взрослой поликлиники    | 1 лист     |
| 23/526–ДП лист 12 | План благоустройства в районе стационара              | 1 лист     |
| 23/526–ДП лист 13 | Узлы  | 1 лист     |
|                   |   |            |

|             |                |               |   |         |      |       |  |      |        |
|-------------|----------------|---------------|---|---------|------|-------|--|------|--------|
| Инв. №подл. | Подпись и дата | Взам. инв. №  | 23/526–ДП.С   |         |      |       |  |      |        |
|             |                |               | Изм.  | Кол.уч. | Лист | № док | Подпись  | Дата |        |
|             | Разработал     | Красникова    |  |         |      |       | Стадия   | Лист | Листов |
|             | Директор       | Дюкова О.А.   |   |         |      |       | П  | 1    | 1      |
|             | Н.контр.       | Удобенко Е.В. |   |         |      |       | <p>Содержание тома</p>  <p>Общество с ограниченной ответственностью<br/>г. Курчатов, Курская обл.</p> |      |        |

## Состав проектной документации

| Номер тома | Обозначение  | Наименование                       | Примечание |
|------------|--------------|------------------------------------|------------|
|            | 23/526-ДП.ПЗ | Раздел 1. Пояснительная записка    |            |
|            | 23/526-СМ    | Раздел 12. Смета на строительство  |            |
|            | 23/526-СМ 1  | Книга 1. Сводный сметный расчет    |            |
|            | 23/526-СМ 2  | Книга 2. Локальные сметные расчеты |            |
|            |              |                                    |            |

|             |               |         |      |       |         |      |                               |  |      |        |
|-------------|---------------|---------|------|-------|---------|------|-------------------------------|--|------|--------|
| Инв. №подл. | Изм.          | Кол.уч. | Лист | № док | Подпись | Дата | 23/526-ДП.СП                  | Стадия   | Лист | Листов |
|             |               |         |      |       |         |      |                               | П  | 1    | 1      |
| Разработал  |               |         |      |       |         |      | Состав проектной документации | <br>Общество с ограниченной ответственностью<br>г. Курчатов, Курская обл. |      |        |
| Директор    | Дякова О.А.   |         |      |       |         |      |                               |  |      |        |
| Н.контр.    | Уговенко Е.В. |         |      |       |         |      |                               |  |      |        |

## Раздел 1. Пояснительная записка

### 1.1 Общая часть

Дизайн–проект "Благоустройство общественной территории: Пешеходная зона в районе взрослой поликлиники (территория пр. Коммунистический, 3 микр.) разработан на основании технического задания на проектирование и договора шифр 23/526 от 17.08.23г.

Технические решения приняты с учетом следующих природно–климатических условий района строительства (согласно СП 131.13330.2020 "Строительная климатология"):

- климатический район – IIВ;
- нормативное значение ветрового давления – 0,30 кПа (СП 20.13330.2016 п. 11.1.4, табл. 11.1);
- расчетная зимняя температура наружного воздуха – минус 24° С (СП 131.13330.2012);
- нормативное значение веса снегового покрова на 1м<sup>2</sup> горизонтальной поверхности земли – 1,50 кПа;
- нормативная глубина промерзания грунта – 1,2м.

Проект разработан в соответствии с действующими нормами и правилами:

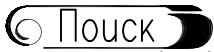
- Постановление правительства РФ от 16.02.2008г. 87 (ред. от 15.09.2023г.) "О составе разделов проектной документации и требования к их содержанию";
- ГОСТ Р 21.101–2020 "Основные требования к проектной и рабочей документации";
- СП 20.13330.2016 "Нагрузки и воздействия. Актуализированная редакция СНиП 2.01.07–85\*";
- СП 22.13330.2016 "Основания зданий и сооружений. Актуализированная редакция СНиП 2.02.01–83\*";
- СП 28.13330.2017 "Защита строительных конструкций от коррозии. Актуализированная редакция СНиП 2.03.11–85";
- СП 42.13330.2016 "Градостроительство. Планировка и застройка городских и сельских поселений";
- СП 59.13330.2020 "Доступность зданий и сооружений для маломобильных групп населения";
- СП 63.13330.2018 "Бетонные и железобетонные конструкции. Основные положения. Актуализированная редакция СП 52–01–2003";
- СП 82.13330.2016 "Благоустройство территорий. Актуализированная редакция СНиП III–10–75";
- ГОСТ Р 52169–2012 "Оборудование и покрытия детских игровых площадок. Безопасность конструкции и методы испытаний. Общие требования".

### 1.2 Описание проекта

Участок для проектирования расположен в г. Курчатов Курской области.

Архитектурно–планировочное решение объекта разработано на основе законодательства о градостроительстве, государственных стандартов в области проектирования, строительства и озеленения, строительных норм и правил, задания на проектирование. На выбор планировочного решения также существенно повлияли расположение и форма участка, его ориентация по частям света, климат, рельеф, размещение существующих сооружений, а также другие условия.

Благоустройство территории включает замену тротуарного покрытия, установку лавочек и урн, озеленение территории, замену ламп наружного освещения

|              |                |               |                       |       |         |   |      |        |
|--------------|----------------|---------------|-----------------------|-------|---------|---|------|--------|
| Взам. инв. № |                |               |                       |       |         |   |      |        |
|              | Подпись и дата |               |                       |       |         |   |      |        |
| Инв. №подл.  | 23/526– ДП.ПЗ  |               |                       |       |         |   |      |        |
|              | Изм.           | Кол.уч.       | Лист                  | № док | Подпись | Дата  |      |        |
|              | Разработал     | Красникова    |                       |       |         |   |      |        |
|              | Директор       | Дюкова О.А.   |                       |       |         |   |      |        |
|              | Н.контр.       | Удобенко Е.В. |                       |       |         |   |      |        |
|              |                |               | Пояснительная записка |       |         | Страница  | Лист | Листов |
|              |                |               |                       |       |         | П   | 1    | 5      |
|              |                |               |                       |       |         | <br>Общество с ограниченной ответственностью<br>г.Курчатов, Курская обл. |      |        |

## 1.3 Мероприятия по благоустройству

Перечень работ по благоустройству территории включает:

1. Устройство покрытия тротуара из тротуарной плитки тип 1 – 3062,8 м<sup>2</sup>.
2. Устройство покрытия тротуара из тротуарной плитки тип 2 – 239,8 м<sup>2</sup>.
3. Замена бортового камня (БР 100.30.15 по ГОСТ 6665–91) – 186,4 м.п.
4. Устройство подпорной стенки – 15,6 м.п.
5. Монтаж малых архитектурных форм:
  - скамейка "Бульвар", 760x1840x840(h) – 4+2 шт;
  - урна "Город", 400x400x1000(h) – 8 шт;
  - велопарковка VELO–5, 1138x1844x1115(h) – 1 шт;
  - ограждение пандуса (Н–42, 2У–90), L=1000 – 1 шт.
6. Озеленение:
  - посадка можжевельника – 19шт.

|             |                |              |                |         |      |  |  |  |      |
|-------------|----------------|--------------|----------------|---------|------|--|--|--|------|
| Инв. №подл. | Подпись и дата | Взам. инв. № |                |         |      |  |  |  | Лист |
|             |                |              | 23/534– ДП. ПЗ |         |      |  |  |  |      |
| Изм.        | Кол.уч.        | Лист         | № док          | Подпись | Дата |  |  |  |      |

Фото состояния территории на октябрь 2023г.

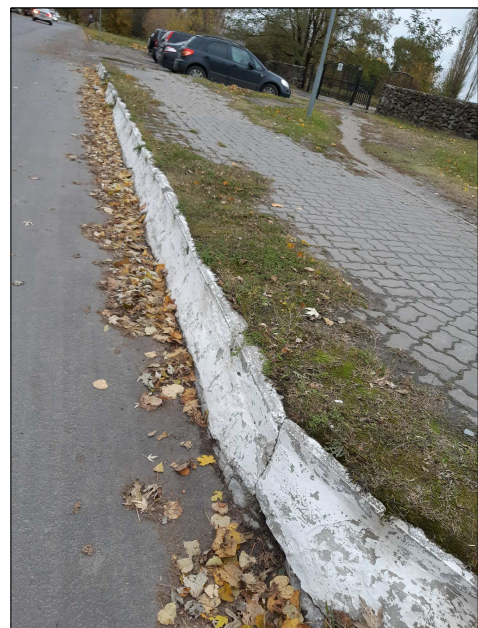
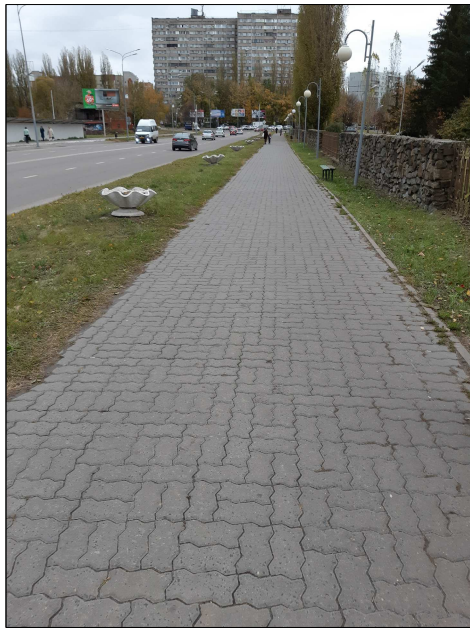


|                |              |
|----------------|--------------|
| Инв. №подл.    | Взам. инв. № |
| Подпись и дата |              |

|      |         |      |       |         |      |
|------|---------|------|-------|---------|------|
| Изм. | Кол.уч. | Лист | № док | Подпись | Дата |
|      |         |      |       |         |      |

23/526- ДП. ПЗ

Фото состояния территории на октябрь 2023г.

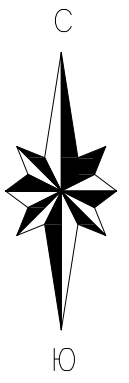


|             |                |              |
|-------------|----------------|--------------|
| Инв. №подл. | Подпись и дата | Взам. инв. № |
|             |                |              |

|      |         |      |       |         |      |
|------|---------|------|-------|---------|------|
| Изм. | Кол.уч. | Лист | № док | Подпись | Дата |
|      |         |      |       |         |      |

23/526- ДП. ПЗ

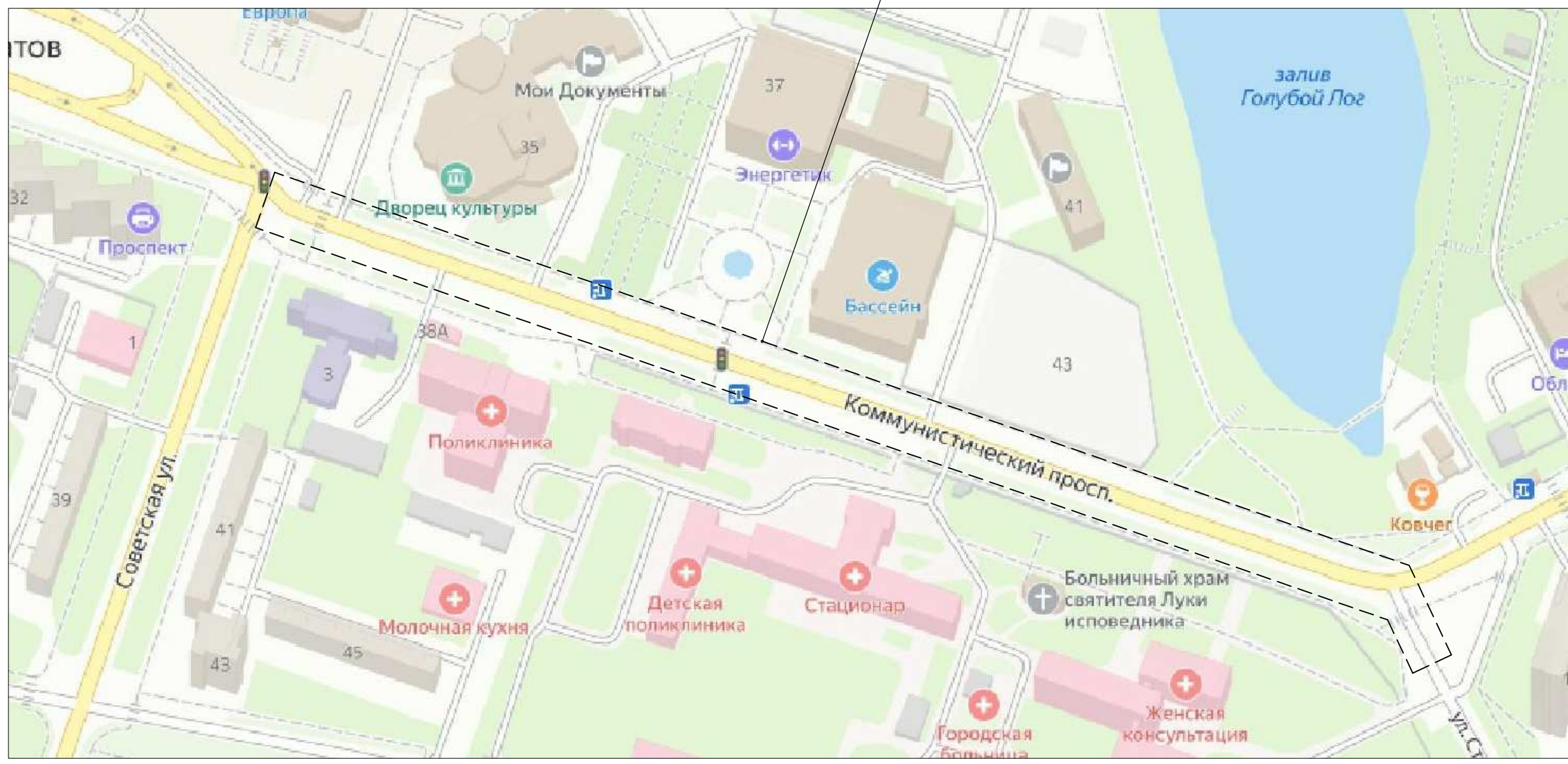




# Ситуационная схема

СОГЛАСОВАНО:  
 Директор МКУ "УГХ г. Курчатова",  
 Курской области  
 В. М. Сляднев

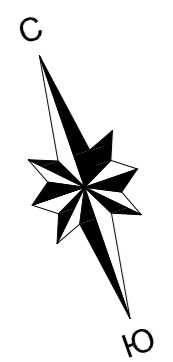
Участок благоустройства  
 общественной территории



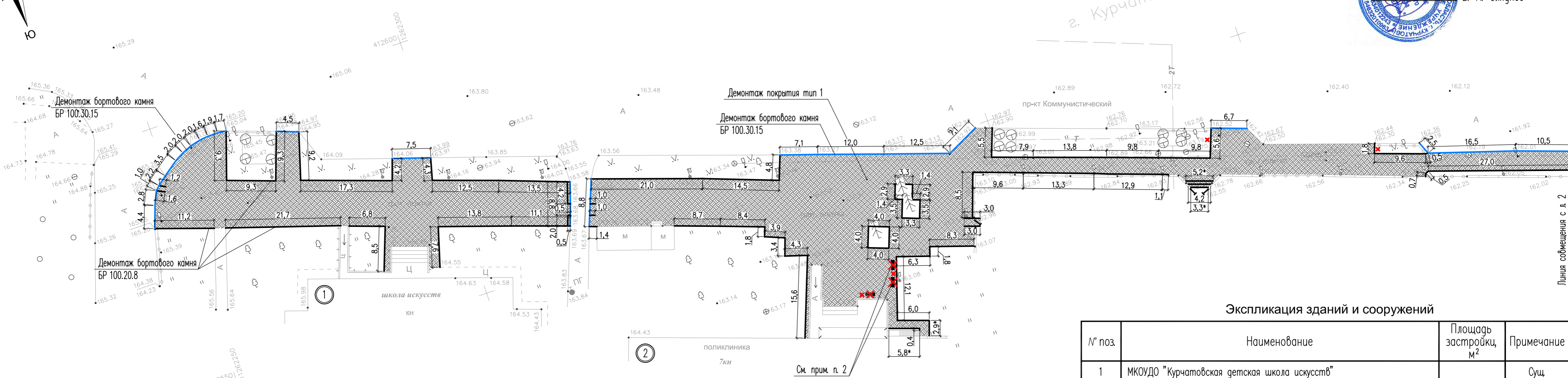
|             |                |              |
|-------------|----------------|--------------|
| Инв. №подл. | Подпись и дата | Взам. инв. № |
|             |                |              |

|      |         |      |        |         |      |
|------|---------|------|--------|---------|------|
| Изм. | Кол.уч. | Лист | № док. | Подпись | Дата |
|      |         |      |        |         |      |

23/526- ДП.ПЗ



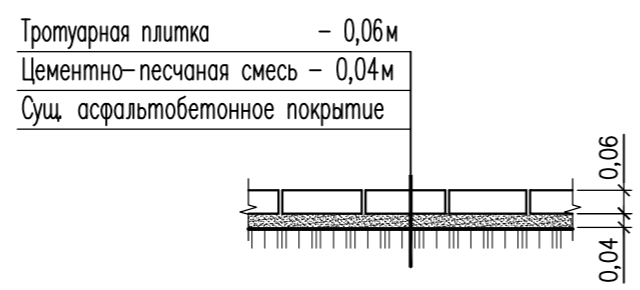
СОГЛАСОВАНО:  
 Директор МКУ "УГХ г. Курчатова",  
 Курской области  
 В. М. Сляднев



Ведомость демонтажных объемов работ

| № п/п | Наименование работ                           | Ед. изм.       | Кол-во | Примечание |
|-------|--|----------------|--------|------------|
| 1     | Демонтаж тротуарного покрытия тип 1          | м <sup>2</sup> | 3342,4 |            |
| 2     | Демонтаж бордюрного камня БР 100.30.15       | п. м.          | 184,0  |            |
| 3     | Демонтаж бордюрного камня БР 100.20.8        | п. м.          | 1013,4 |            |
| 4     | Демонтаж бетонных вазонов:                   |                |        |            |
|       | - бетонный вазон с клумбой                   | шт             | 12     | 300 кг     |
|       | - основание из бетонной плиты 500x500x100(н) | шт             | 12     | 0,3        |
| 5     | Демонтаж МАФ:                                |                |        |            |
|       | - лавочка                                    | шт             | 4      | 35 кг      |
|       | - металлическая урна                         | шт             | 8      | 8 кг       |
|       | - металлическая велопарковка на 3 места      | шт             | 1      | 40 кг      |

Конструкция демотируемой дорожной одежды (тип 1)



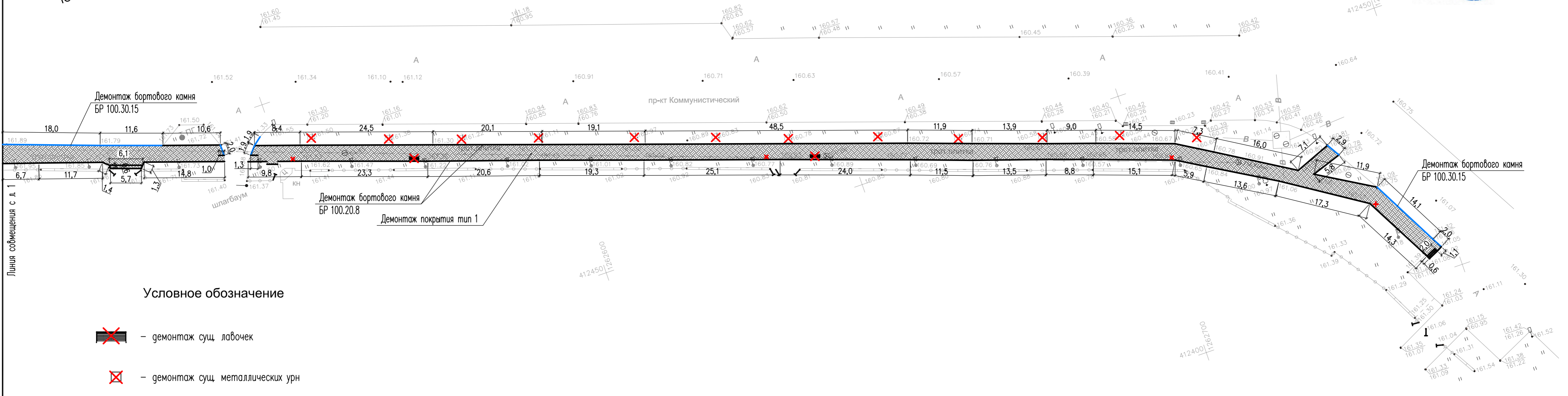
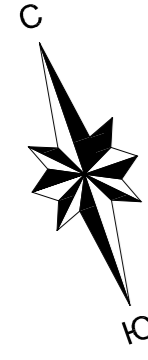
1. Проектная документация на существующее тротуарное покрытие отсутствует. Конструкция демотируемого дорожного покрытия принята ориентировочно (толщину подстилающего слоя установить по факту).
2. Существующие лавочки после установки нового тротуарного покрытия установить обратно в количестве 2 шт.

Экспликация зданий и сооружений

| № поз. | Наименование                                 | Площадь застройки, м <sup>2</sup> | Примечание |
|--------|--|-----------------------------------|------------|
| 1      | МКОУДО "Курчатовская детская школа искусств" |                                   | Сущ        |
| 2      | ФГБУЗ МСЧ №125 ФМБА России                   |                                   | Сущ        |

|            |         |      |               |                    |      |   |        |      |        |
|------------|---------|------|---------------|--------------------|------|---|--------|------|--------|
|            |         |      |               |                    |      | 23/526-ДП   |        |      |        |
|            |         |      |               |                    |      | Благоустройство общественной территории: Пешеходная зона в районе взрослой поликлиники (территория пр. Коммунистический, 3 микр.) |        |      |        |
| Изм.       | Кол.уч. | Лист | № док.        | Подпись            | Дата | Дизайн-проект благоустройства общественной территории   | Стация | Лист | Листов |
| Разработал |         |      | Красникова М. | <i>[Signature]</i> |      |   | П      | 1    |        |
| Н.контр.   |         |      | Удобенко Е.В. | <i>[Signature]</i> |      | Схема демонтажных работ в районе взрослой поликлиники   |        |      |        |

Взам. инв. №  
 Подпись и дата  
 Инв. № по ак.



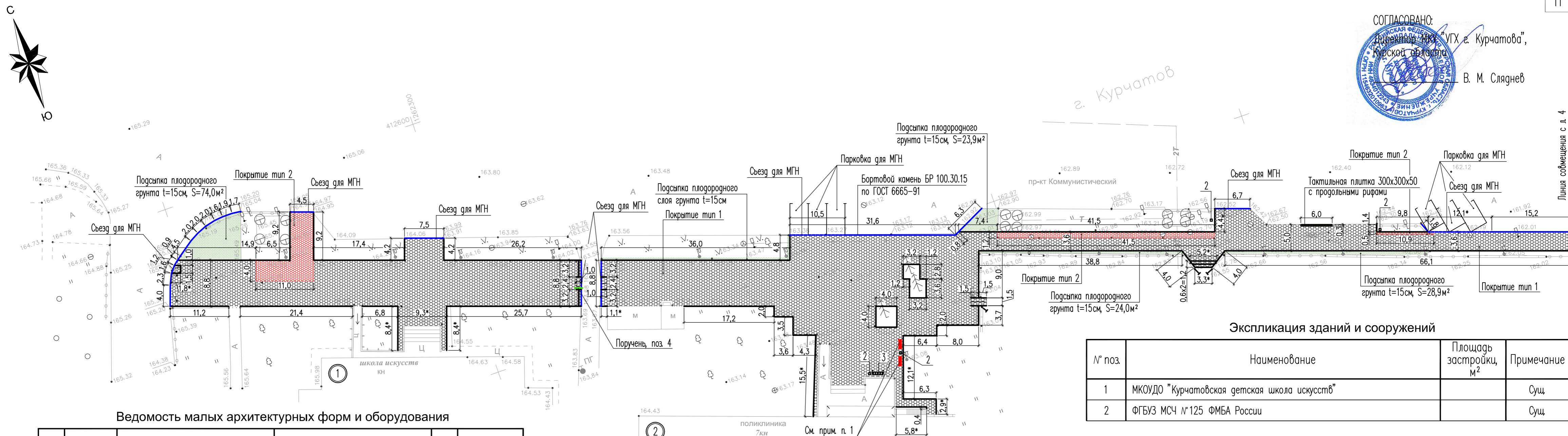
Условное обозначение

- демонтаж сущ. лавочек
- демонтаж сущ. металлических урн
- демонтаж сущ. металлической велопарковки
- демонтаж сущ. бетонных вазонов с основанием из бетонной плиты 500x500x100(н)

|                |              |
|----------------|--------------|
| Имя, Инициалы  | Взам. инв. № |
| Подпись и дата |              |

|   |         |               |       |  |      |
|---|---------|---------------|-------|--|------|
| 23/526-ДП   |         |               |       |  |      |
| Благоустройство общественной территории: Пешеходная зона в районе взрослой поликлиники (территория пр. Коммунистический, 3 микр.) |         |               |       |  |      |
| Изм.  | Кол.уч. | Лист          | № док | Подпись  | Дата |
| Разработал  |         | Красникова М. |       |  |      |
| Дизайн-проект благоустройства общественной территории   |         |               |       | Стация   | Лист |
|   |         |               |       | П  | 2    |
| Схема демонтажных работ в районе стационара   |         |               |       | <br>Общество с ограниченной ответственностью<br>г. Курчатова, Курская обл. |      |

СОГЛАСОВАНО:  
 Директор МКУ "УГХ г. Курчатова",  
 Курской области  
 В. М. Сляднев



Ведомость малых архитектурных форм и оборудования

| Поз. | Условное обозначение | Обозначение | Наименование   | Кол. | Примечание              |
|------|----------------------|-------------|--|------|-------------------------|
| 1    |                      | арт. 7055   | Скамейка стальная "Бульвар", размер 760x1840x840(н) ООО "Хоббика"          | 4    | объем 0,3м³; вес 35,0кг |
| 2    |                      | арт. 10853  | Урна металлическая "Город", размер 400x400x1000(н) ООО "Хоббика"           | 8    | объем 70л; вес 45,0кг   |
| 3    |                      | арт. 7265   | Велопарковка VELO-5, металлическая, размер 1138x1844x1115(н) ООО "Хоббика" | 1    | вес 31,4кг              |
| 4    |                      |             | Ограждение пандуса (Н-42, 2У-90) L=1000 (с крепежом)                       | 1    | AISI 304 (08X18H10)     |

Ведомость объемов благоустройства

| Условное обозначение | Наименование   | Тип   | Ед. измерения | Кол-во |
|----------------------|--|-------|---------------|--------|
|                      | Устройство покрытия тротуара из тротуарной плитки с установкой бортового камня БР 100.20.8, L=824,1 м                    | тип 1 | м²            | 3062,8 |
|                      | Устройство покрытия тротуара из тротуарной плитки с установкой бортового камня БР 100.20.8, L=253,5 м                    | тип 2 | м²            | 239,8  |
|                      | Установка бордюрного камня для проездов БР 100.30.15 с устройством подбетонки  |       | п. м.         | 186,4  |
|                      | Устройство подпорной стенки  |       | п. м.         | 15,6   |
|                      | Установка тактильной плитки 300x300x50   |       | шт            | 20     |
|                      | Подсыпка и планировка плодородного грунта толщиной 15см (привозка грунта из сущ. карьера плод-го грунта, расстояние 2км) |       | м²            | 150,8  |
|                      | Поднятие горловины колодца из керамич. кирпича   |       | м³            | 1,12   |

Экспликация зданий и сооружений

| № поз. | Наименование                                 | Площадь застройки, м² | Примечание |
|--------|--|-----------------------|------------|
| 1      | МКОУДО "Курчатовская детская школа искусств" |                       | Сущ.       |
| 2      | ФГБУЗ МСЧ №125 ФМБА России                   |                       | Сущ.       |

Ведомость элементов озеленения

| Поз. | Наименование породы или вида насаждения | Возраст лет | Кол-во | Условное обозначение | Примечание |
|------|---|-------------|--------|----------------------|------------|
| 1    | Можжевельник                            |             | 19     |                      |            |

1. Ранее сдемонтированные лавочки после установки нового тротуарного покрытия установить обратно.  
 2. Земляные работы по устройству покрытия "тип 2" вести в присутствии представителей Курчатовского филиала АО "Курские электрические сети и ПАО "Ростелеком" Курский филиал.

23/526-ДП

Благоустройство общественной территории: Пешеходная зона в районе взрослой поликлиники (территория пр. Коммунистический, 3 микр.)

|      |         |      |        |         |      |
|------|---------|------|--------|---------|------|
| Изм. | Кол.уч. | Лист | № док. | Подпись | Дата |
|      |         |      |        |         |      |

Разработал: Красникова М.

Дизайн-проект благоустройства общественной территории

|        |      |        |
|--------|------|--------|
| Стация | Лист | Листов |
| П      | 3    |        |

Н.контр. Удобенко Е.В.

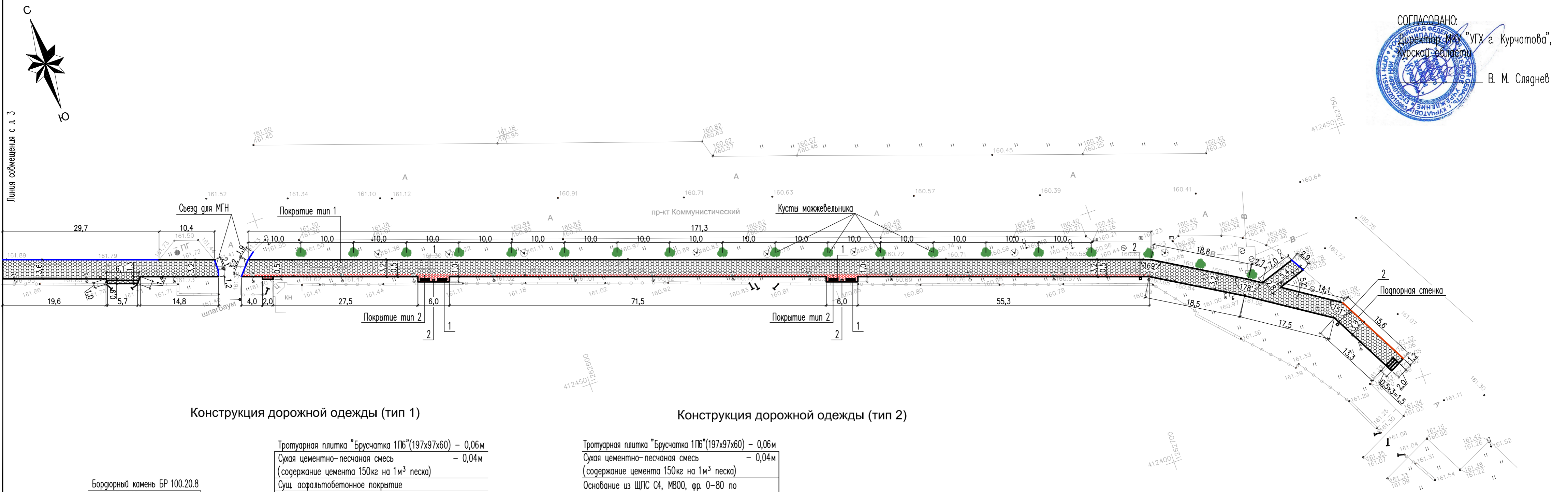
План благоустройства в районе взрослой поликлиники

Общество с ограниченной ответственностью г. Курчатова, Курская обл.

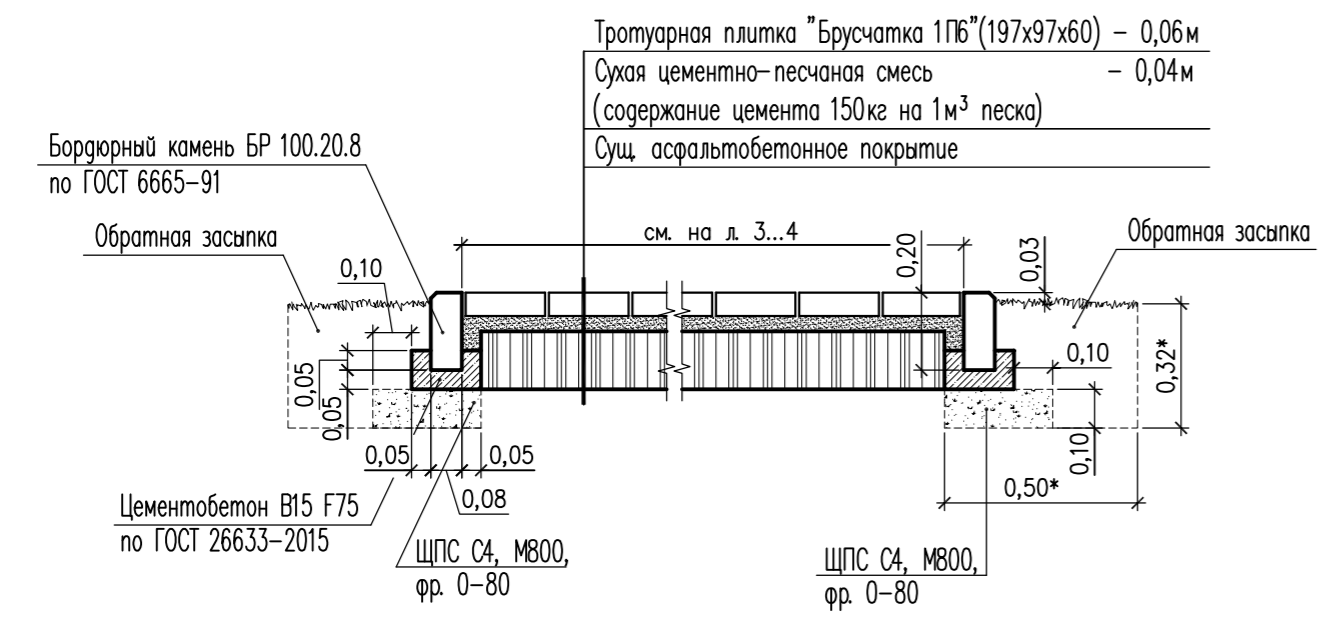
Поиск

Имя, Фамилия, Подпись и дата, Взам. инв. №

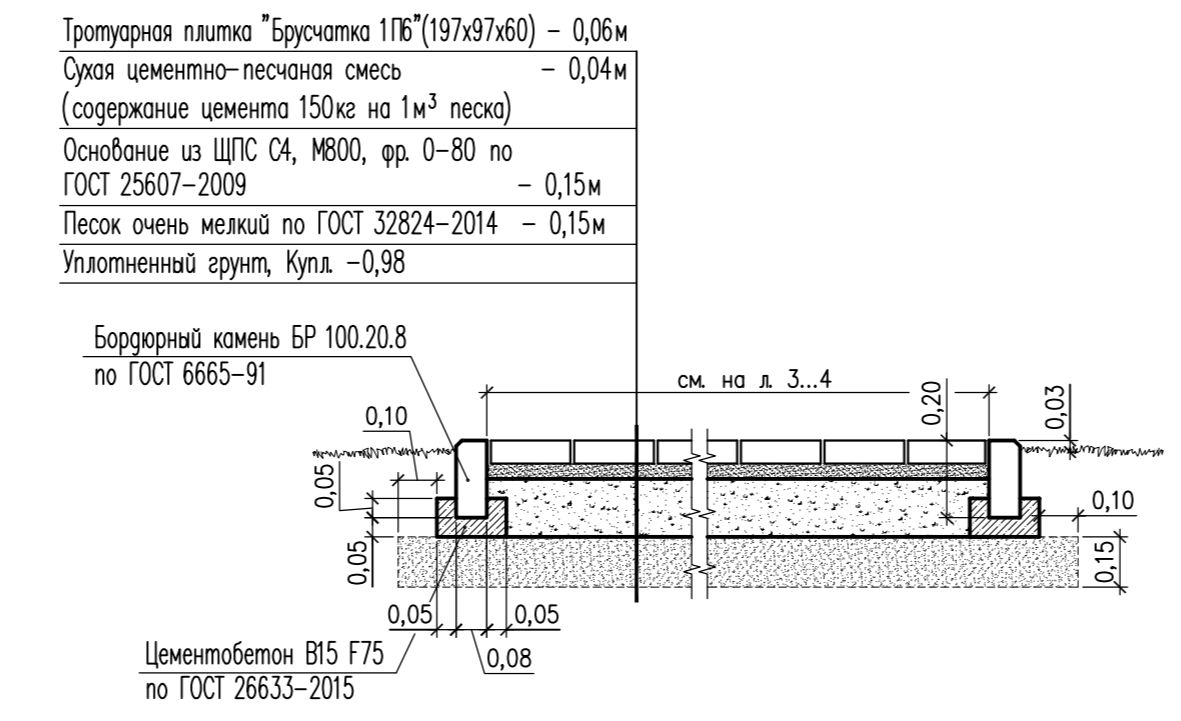
СОГЛАСОВАНО:  
 Директор МУП "УГХ г. Курчатова",  
 Курской области  
 В. М. Сляднев



Конструкция дорожной одежды (тип 1)



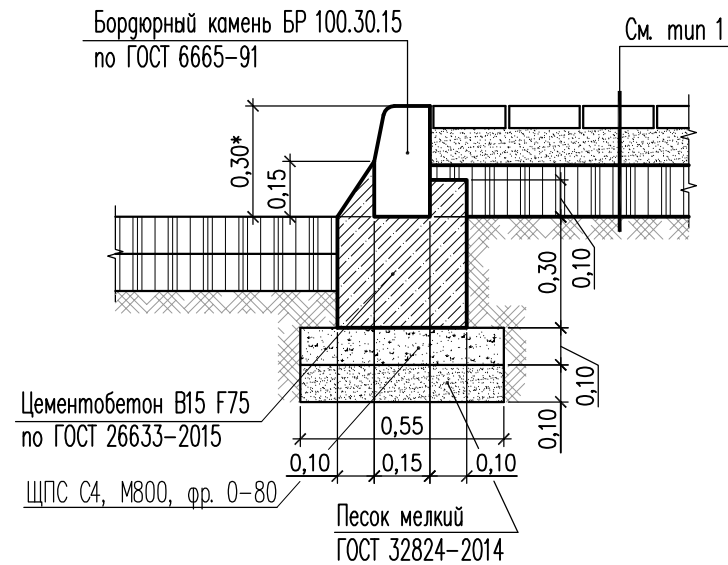
Конструкция дорожной одежды (тип 2)



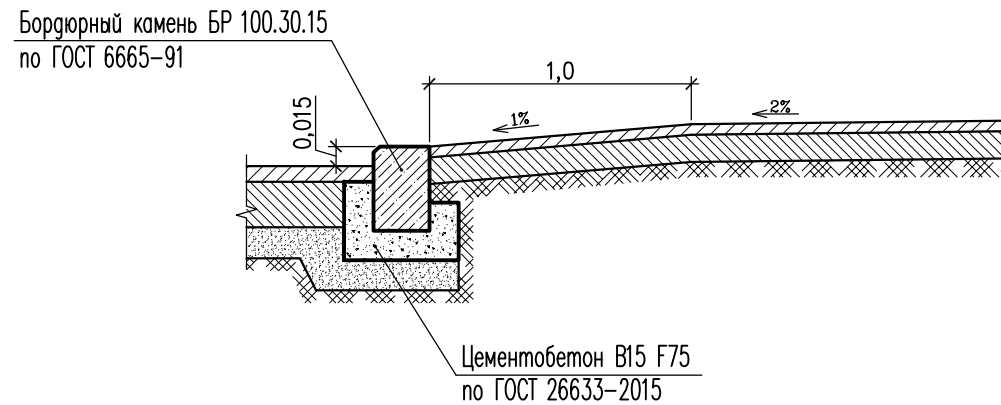
|            |         |      |               |                    |      |   |  |      |        |
|------------|---------|------|---------------|--------------------|------|---|--|------|--------|
|            |         |      |               |                    |      | 23/526-ДП   |  |      |        |
|            |         |      |               |                    |      | Благоустройство общественной территории. Пешеходная зона в районе взрослой поликлиники (территория пр. Коммунистический, 3 микр.) |  |      |        |
| Изм.       | Кол.уч. | Лист | Л'док         | Подпись            | Дата | Дизайн-проект благоустройства общественной территории   | Стация   | Лист | Листов |
| Разработал |         |      | Красникова М. | <i>[Signature]</i> |      |   | П  | 4    |        |
| Н.контр.   |         |      | Удобенко Е.В. | <i>[Signature]</i> |      | План благоустройства в районе стационара  | Общество с ограниченной ответственностью "Поиск"<br>г. Курчатова, Курская обл. |      |        |

|                |  |
|----------------|--|
| Взам. инв. №   |  |
| Подпись и дата |  |
| Инв. №         |  |

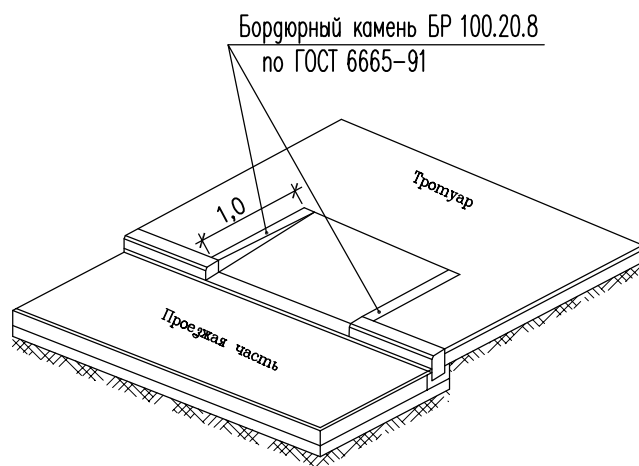
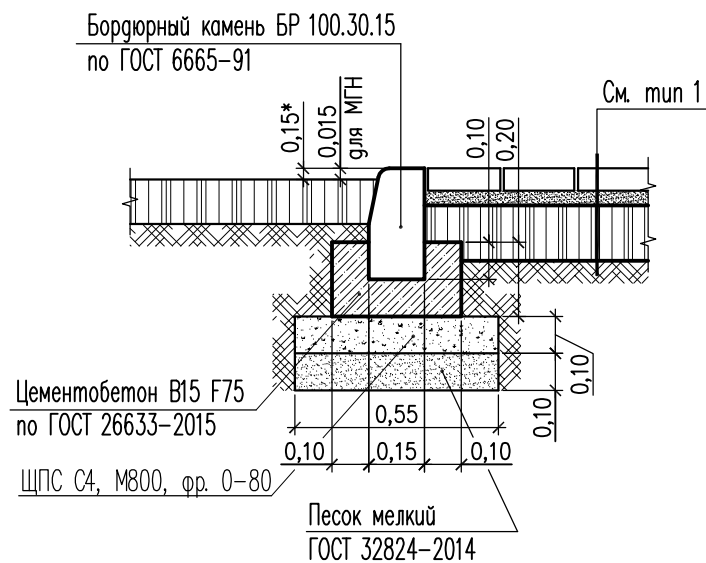
Узел устройства подпорной стенки



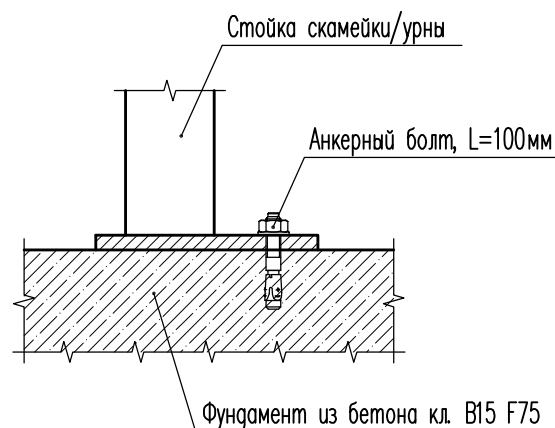
Узел сопряжения проезжей части и тротуара



Узел установки БР 100.30.15



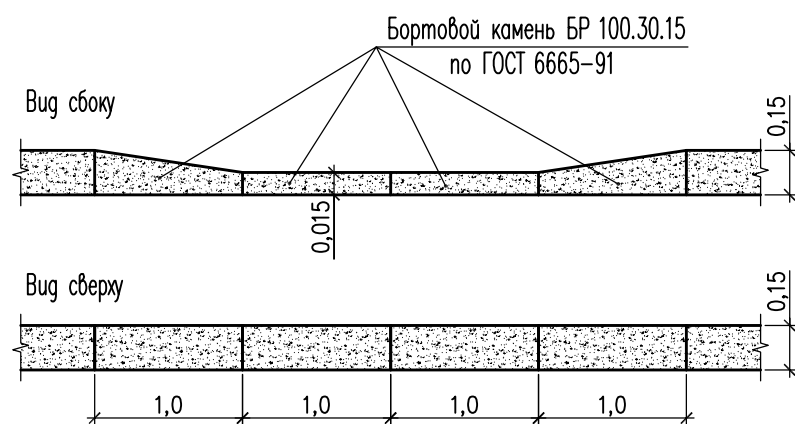
Узел установки скамеек и урн



Ведомость объемов работ

| № п/п | Наименование работ                                       | Ед. изм. | Кол-во | Примечание |
|-------|--|----------|--------|------------|
| 1     | Установка урн  | шт       | 8      |            |
| -     | копание ям вручную фундаментов 0,3x0,3x0,5(н)м           | шт       | 8      |            |
| -     | устройство фундаментов 0,3x0,3x0,5(н)м из бетона В15 F75 | шт       | 8      |            |
| -     | установка анкерных болтов $\phi 10$ , L=100              | шт       | 16     |            |
| 2     | Установка скамеек  | шт       | 4+2    |            |
| -     | копание ям вручную фундаментов 0,2x0,2x0,5(н)м           | шт       | 24     |            |
| -     | устройство фундаментов 0,2x0,2x0,5(н)м из бетона В15 F75 | шт       | 24     |            |
| -     | установка анкерных болтов $\phi 10$ , L=100              | шт       | 24     |            |
| 3     | Установка велопарковки:                                  | шт       | 1      |            |
| -     | копание ям вручную фундаментов 0,3x0,3x0,5(н)м           | шт       | 2      |            |
| -     | устройство фундаментов 0,3x0,3x0,5(н)м из бетона В15 F75 | шт       | 2      |            |
| -     | установка анкерных болтов $\phi 10$ , L=100              | шт       | 2      |            |

Схема размещения съезда для маломобильных групп населения



Взам. инв. №

Подпись и дата

Инв. № подл.

|            |         |               |        |                    |      |   |        |      |        |
|------------|---------|---------------|--------|--------------------|------|---|--------|------|--------|
|            |         |               |        |                    |      | 23/526-ДП   |        |      |        |
|            |         |               |        |                    |      | Благоустройство общественной территории: Пешеходная зона в районе взрослой поликлиники (территория пр. Коммунистический, 3 микр.) |        |      |        |
| Изм.       | Кол.уч. | Лист          | № док. | Подпись            | Дата | Дизайн-проект благоустройства общественной территории   | Стадия | Лист | Листов |
| Разработал |         | Красникова М. |        | <i>[Signature]</i> |      |   | П      | 5    |        |
| Н.контр.   |         | Удовенко Е.В. |        | <i>[Signature]</i> |      | Узлы  |        |      |        |