

Ассоциация "Саморегулируемая организация
"Объединение Курских Проектировщиков"

Общество с ограниченной
ответственностью "ПОИСК"

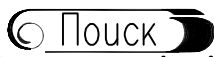


ДИЗАЙН-ПРОЕКТ

Благоустройство дворовой территории
многоквартирного дома, расположенного по адресу:
Курская обл., г. Курчатов, ул. Энергетиков, д. 27

23/541-2-ДП

2024



Общество с ограниченной ответственностью
г. Курчатова, Курская обл.

Ассоциация "Саморегулируемая организация
"Объединение Курских Проектировщиков"

Общество с ограниченной ответственностью "ПОИСК"

УТВЕРЖДЕН
постановлением Администрации
г. Курчатова Курской области

от _____ № _____

ДИЗАЙН-ПРОЕКТ

Благоустройство дворовой территории
многоквартирного дома, расположенного по адресу:
Курская обл., г. Курчатова, ул. Энергетиков, д. 27

23/541-2-ДП

Директор

_____ 

Дюкова О. А.

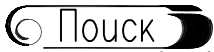
Инженер

_____ 

Красникова М. С.

Содержание тома

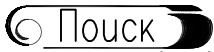
Обозначение	Наименование	Примечание
23/541-2-ДП.С	Содержание тома	1 лист
23/541-2-ДП.СП	Состав проектной документации	1 лист
23/541-2-ДП.ПЗ	Раздел 1. Пояснительная записка	4 листа
23/541-2-ДП лист 1	План благоустройства. Конструкции дорожных одежд	
23/541-2-ДП лист 2	Ситуационная схема	

Инв. №подл.	Подпись и дата	Взам. инв. №	23/541-2-ДП.С						
			Изм.	Кол.уч.	Лист	№ док	Подпись	Дата	
	Разработал	Красникова	<i>[Подпись]</i>				Стадия	Лист	Листов
	Директор	Дюкова О.А.	<i>[Подпись]</i>				П	1	1
	Н.контр.	Дудина Е.Н.	<i>[Подпись]</i>				 Общество с ограниченной ответственностью г. Курчатов, Курская обл.		

Содержание тома

Состав проектной документации

Номер тома	Обозначение	Наименование	Примечание
	23/541-2-ДП.ПЗ	Раздел 1. Пояснительная записка	
	23/541-2-СМ	Раздел 12. Смета на строительство	
	23/541-2-СМ 1	Книга 1. Сводный сметный расчет	
	23/541-2-СМ 2	Книга 2. Локальные сметные расчеты	

Взам. инв. №												
	Подпись и дата											
Инв. №подл.	23/541-2-ДП.СП											
	Изм.	Кол.уч.	Лист	№ док	Подпись	Дата						
	Разработал	Красникова		<i>[Подпись]</i>								
	Директор	Дюкова О.А.		<i>[Подпись]</i>								
	Н.контр.	Дудина Е.Н.		<i>[Подпись]</i>								
			Состав проектной документации			<table border="1"> <tr> <td>Стадия</td> <td>Лист</td> <td>Листов</td> </tr> <tr> <td>П</td> <td>1</td> <td>1</td> </tr> </table>	Стадия	Лист	Листов	П	1	1
Стадия	Лист	Листов										
П	1	1										
			 Общество с ограниченной ответственностью г. Курчатов, Курская обл.									

Раздел 1. Пояснительная записка

1.1 Общая часть

Дизайн–проект "Благоустройство дворовой территории многоквартирного жилого дома, расположенного по адресу: Курская обл., г. Курчатов, ул. Энергетиков, д. 27 разработан на основании технического задания на проектирование и муниципального контракта номер 212–23/541 от 08.12.23г.

Технические решения приняты с учетом следующих природно–климатических условий района строительства (согласно СП 131.13330.2020 "Строительная климатология"):

- климатический район – IIВ;
- нормативное значение ветрового давления – 0,30 кПа (СП 20.13330.2016 п. 11.1.4, табл. 11.1);
- расчетная зимняя температура наружного воздуха – минус 24° С (СП 131.13330.2012);
- нормативное значение веса снегового покрова на 1м² горизонтальной поверхности земли – 1,50 кПа;
- нормативная глубина промерзания грунта – 1,2м.

Проект разработан в соответствии с действующими нормами и правилами:

- Постановление правительства РФ от 16.02.2008г. 87 (ред. от 15.09.2023г.) "О составе разделов проектной документации и требования к их содержанию";
- ГОСТ Р 21.101–2020 "Основные требования к проектной и рабочей документации";
- СП 20.13330.2016 "Нагрузки и воздействия. Актуализированная редакция СНиП 2.01.07–85*";
- СП 22.13330.2016 "Основания зданий и сооружений. Актуализированная редакция СНиП 2.02.01–83*";
- СП 28.13330.2017 "Защита строительных конструкций от коррозии. Актуализированная редакция СНиП 2.03.11–85";
- СП 42.13330.2016 "Градостроительство. Планировка и застройка городских и сельских поселений";
- СП 59.13330.2020 "Доступность зданий и сооружений для маломобильных групп населения";
- СП 63.13330.2018 "Бетонные и железобетонные конструкции. Основные положения. Актуализированная редакция СП 52–01–2003";
- СП 82.13330.2016 "Благоустройство территорий. Актуализированная редакция СНиП III–10–75";
- ГОСТ Р 52169–2012 "Оборудование и покрытия детских игровых площадок. Безопасность конструкции и методы испытаний. Общие требования".


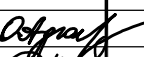

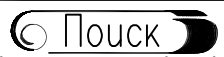
1.2 Описание проекта

Участок для проектирования расположен в г. Курчатов Курской области.

Архитектурно–планировочное решение объекта разработано на основе законодательства о градостроительстве, государственных стандартов в области проектирования, строительства и озеленения, строительных норм и правил, задания на проектирование. На выбор планировочного решения также существенно повлияли расположение и форма участка, его ориентация по частям света, климат, рельеф, размещение существующих сооружений, а также другие условия.

В настоящее время состояние данной территории следующее:

- асфальтобетонное покрытие тротуара и проезжей части изношено по истечению времени и нуждается в ремонте;
- бортовой камень на рассматриваемом участке частично разрушен, или вовсе отсутствует.

Взам. инв. №												
	Подпись и дата											
Инв. №подл.	23/541–2– ДП. ПЗ											
	Изм.	Кол.уч.	Лист	№ док	Подпись	Дата						
	Разработал		Красникова									
	Директор		Дюкова О.А.									
	Н.контр.		Дудина Е.Н.									
			Пояснительная записка			<table border="1"> <tr> <td>Страница</td> <td>Лист</td> <td>Листов</td> </tr> <tr> <td>П</td> <td>1</td> <td>4</td> </tr> </table>	Страница	Лист	Листов	П	1	4
Страница	Лист	Листов										
П	1	4										
						 Общество с ограниченной ответственностью г.Курчатов, Курская обл.						

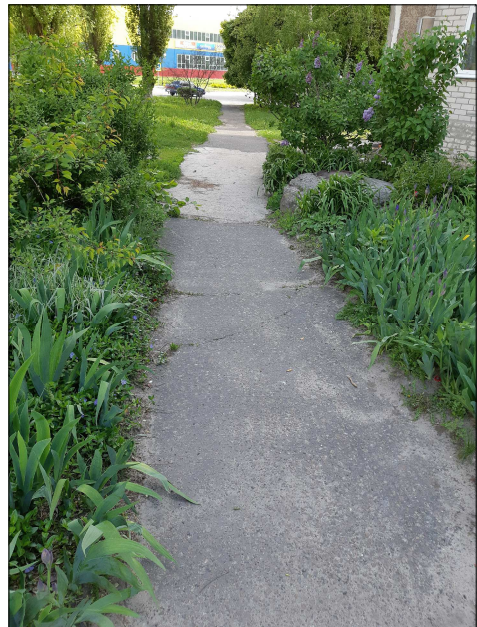
1.3 Мероприятия по благоустройству

Перечень работ по благоустройству территории включает:

1. Устройство асфальтобетонного покрытия проезда (тип 1) – 1007,6 м².
2. Устройство асфальтобетонного покрытия тротуара (тип 2) – 60,1 м².
3. Устройство асфальтобетонного покрытия тротуара (тип 3) – 90,0 м².
4. Установку бортового камня (БР 100.20.8 по ГОСТ 6665–91) – 213,4 м.п.
5. Монтаж малых архитектурных форм:
– урна металлическая "Город" арт. 10853, 400x400x1000(н) мм – 3 шт.
6. Поднятие горловины колодца – 2 шт.

Инв. №подл.	Подпись и дата	Взам. инв. №							Лист
			23/541-2-ДП.ПЗ						
Изм.	Кол.уч.	Лист	№ док	Подпись	Дата				

Фото состояния территории на май 2024г.

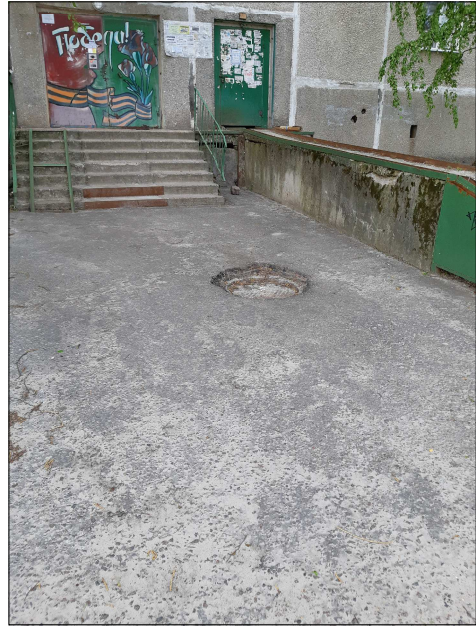


Инв. №подл.	Подпись и дата	Взам. инв. №

Изм.	Кол.уч.	Лист	№ док	Подпись	Дата

23/541-2-ДП.ПЗ

Фото состояния территории на май 2024г.



Инв. №подл.	Подпись и дата	Взам. инв. №

Изм.	Кол.уч.	Лист	№ док	Подпись	Дата
------	---------	------	-------	---------	------

23/541-2-ДП.ПЗ

Лист

4

СОГЛАСОВАНО:
 Директор МКУ "УГХ г.Курчатов",
 Курской области
 _____ В. М. Сляднев



Ведомость объемов благоустройства

Условное обозначение	Наименование	Тип	Ед. измерения	Кол-во
	Устройство асфальтобетонного покрытия проезда с установкой бортового камня БР 100.20.8, L=79,1 м	тип 1	м ²	1007,6
	Устройство асфальтобетонного покрытия тротуара с установкой бортового камня БР 100.20.8, L=44,3 м	тип 2	м ²	60,1
	Устройство асфальтобетонного покрытия тротуара с установкой бортового камня БР 100.20.8, L=90,0 м	тип 3	м ²	90,0
	Срезка поверхностного слоя асфальтобетонного покрытия с применением фрез, толщина среза до 5 см (проезд)		м ²	1007,6
	Срезка поверхностного слоя асфальтобетонного покрытия с применением фрез, толщина среза до 5 см (тротуар)		м ²	60,1
	Демонтаж суц покрытия тротуаров		м ²	90,0
	Поднятие горловины колодца, h=100мм		шт	2

Ведомость объемов работ

№ п/п	Наименование работ	Ед. изм.	Кол-во	Примечание
<u>ДЕМОНТАЖНЫЕ РАБОТЫ</u>				
1	Демонтаж суц покрытия тротуаров	м ²	90,0	
-	асфальтобетонное покрытие	м ³	2,7	
-	цементобетон	м ³	9,0	
2	Демонтаж суц урн	шт	3	
<u>МОНТАЖНЫЕ РАБОТЫ</u>				
1	Установка металлических урн "Город"	шт	3	
2	Установка анкерных болтов Ø10, L=100	шт	6	

Ведомость малых архитектурных форм и оборудования

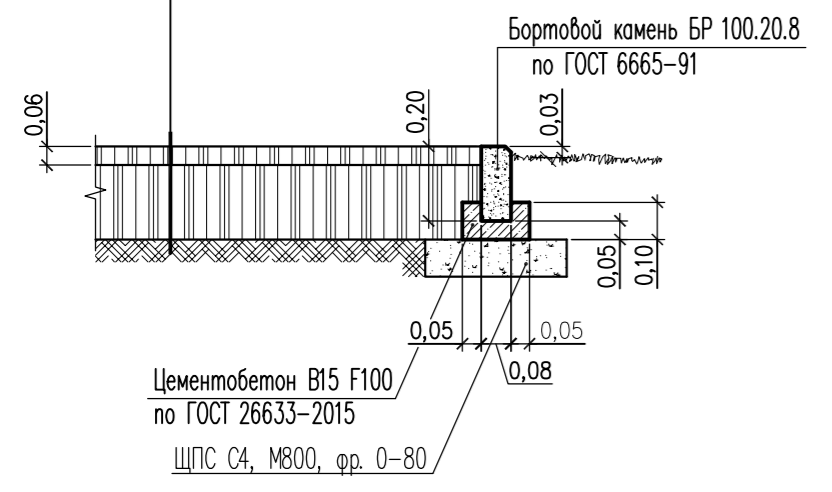
Поз.	Условное обозначение	Обозначение	Наименование	Кол.	Примечание
1		арт. 10853	Урна металлическая "Город", размер 400x400x1000(н) 000 "Хоббика"	3	объем 70л, вес 45,0кг

Экспликация зданий и сооружений

№ поз.	Наименование	Площадь застройки, м ²	Примечание
1	Жилой дом №25 по ул. Энергетиков		Суц.
2	Жилой дом №27 по ул. Энергетиков		Суц.

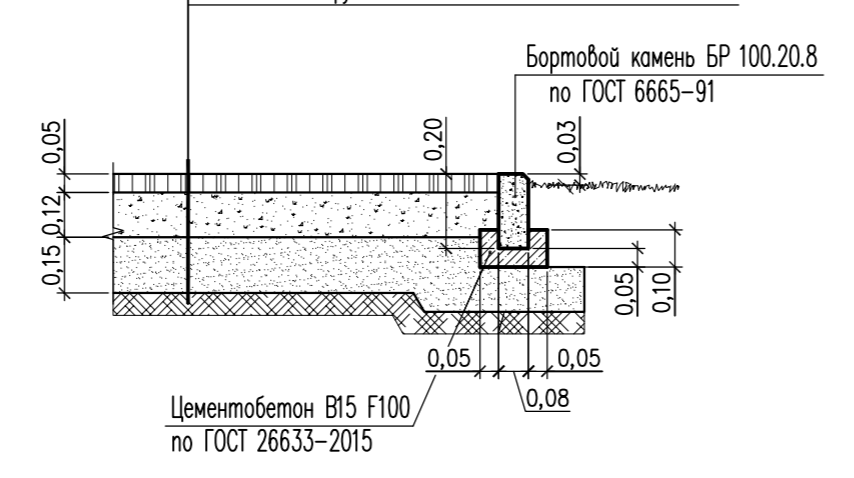
Конструкция дорожной одежды проезда (тип 1)

Плотный мелкозернистый асфальтобетон типа Б марки II по ГОСТ 9128-2013 - 0,06м
 Вязкий битум БНД70/100 по ГОСТ 33133-2014
 Существующее цементобетонное покрытие



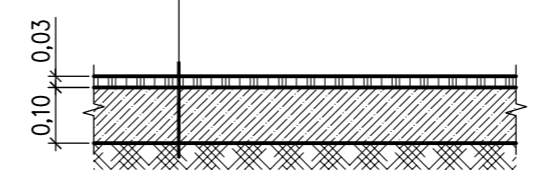
Конструкция дорожной одежды тротуара (тип 3)

Плотный мелкозернистый асфальтобетон типа Б марки II по ГОСТ 9128-2013 - 0,05м
 Вязкий битум БНД70/100 по ГОСТ 33133-2014
 Щебеночно-гравийно-песчаная смесь С5 М 800 фракции 0-40 по ГОСТ 25607-2009 - 0,12м
 Очень мелкий песок с Кр не менее 1м/с по ГОСТ 32824-2014 - 0,15м
 Уплотненный грунт



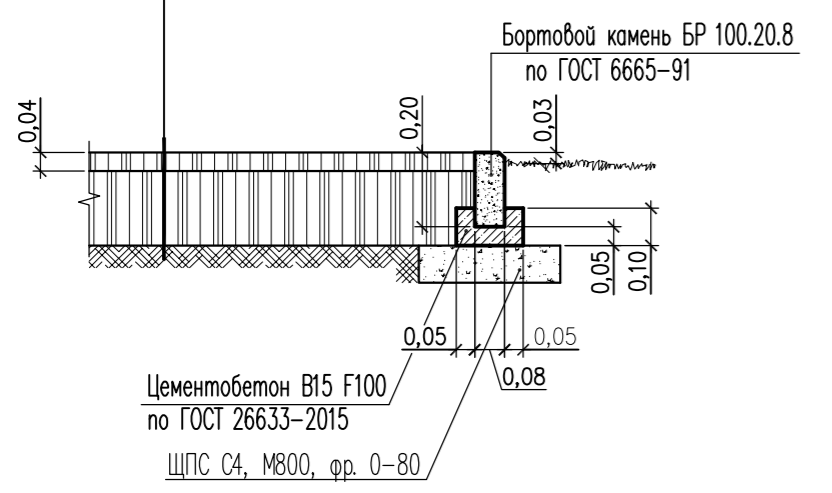
Конструкция демонтируемой дорожной одежды тротуара

Плотный мелкозернистый асфальтобетон типа Б марки II по ГОСТ 9128-2013 - 0,03м
 Цементобетонная плита - 0,10м
 Уплотненный грунт

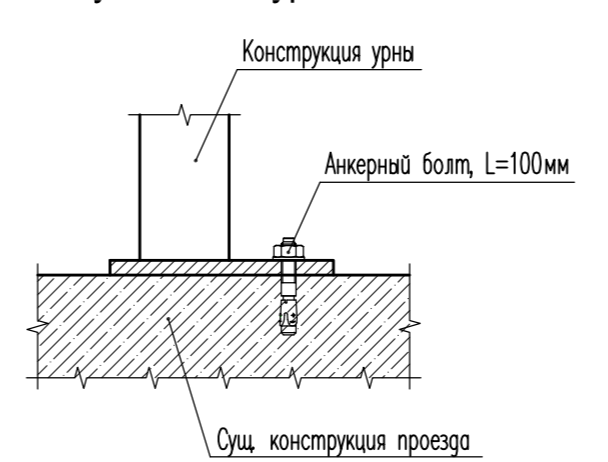


Конструкция дорожной одежды тротуара (тип 2)

Плотный мелкозернистый асфальтобетон типа Б марки II по ГОСТ 9128-2013 - 0,04м
 Вязкий битум БНД70/100 по ГОСТ 33133-2014
 Существующее цементобетонное покрытие



Узел установки урны



Взам. инв. №
 Подпись и дата
 Инв. № подл.

23/541-2-ДП

Благоустройство дворовой территории многоквартирного дома, расположенного по адресу: Курская обл., г. Курчатов, ул. Энергетиков, д. 27

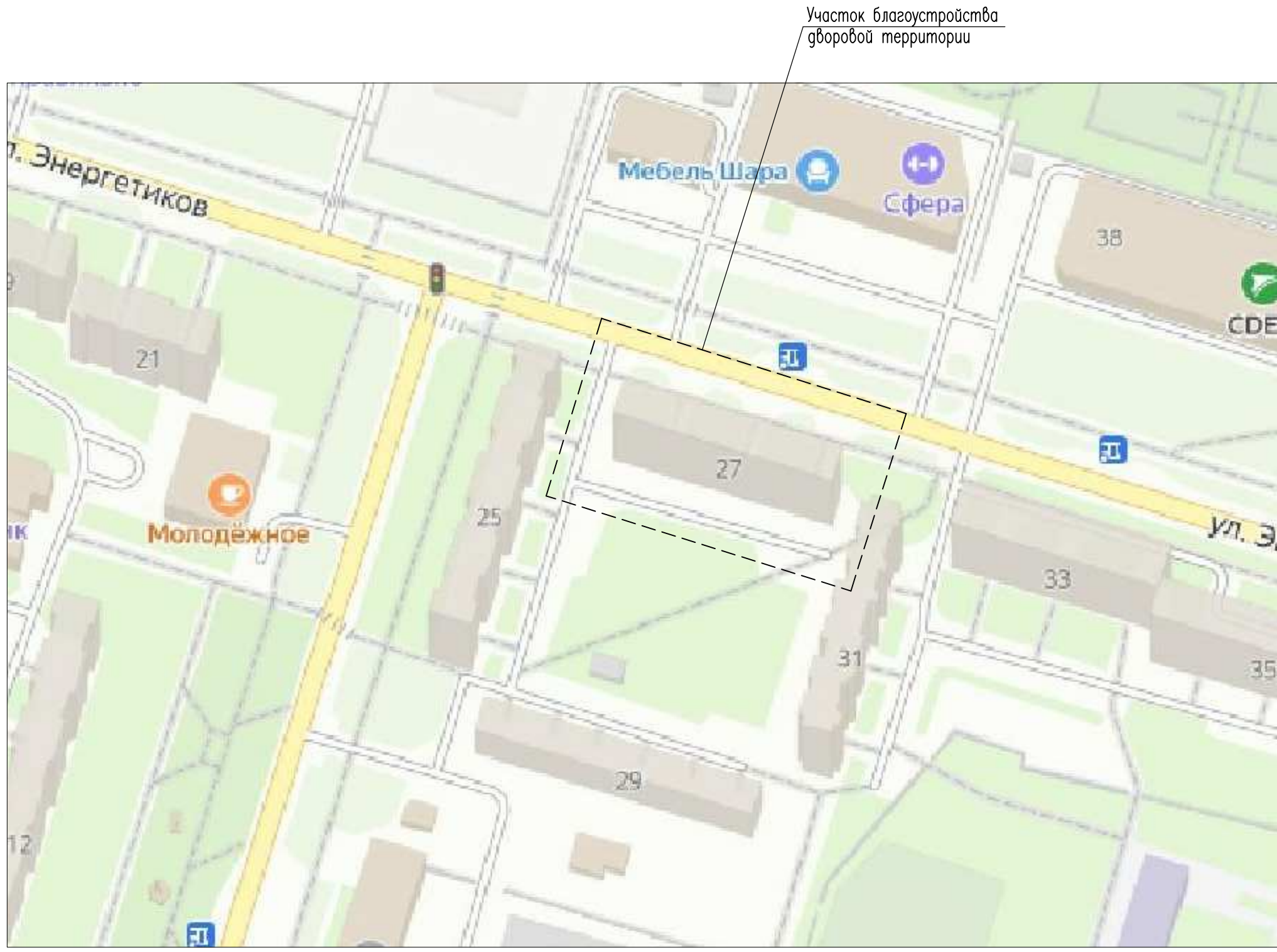
Изм.	Кол.уч.	Лист	№ док.	Подпись	Дата
Разработал	Красникова М.				
Н.контр.	Дудина Е.Н.				

План благоустройства. Конструкции дорожных одежд


Общество с ограниченной ответственностью г.Курчатов, Курская обл.
 Формат А2



СОГЛАСОВАНО:
Директор МКУ "УГХ г. Курчатов",
Курской области
_____ В. М. Сляднев



Взам. инв. №
Подпись и дата
Инв. №подл.

						23/541-2-ДП			
						Благоустройство дворовой территории многоквартирного дома, расположенного по адресу: Курская обл., г. Курчатов, ул. Энергетиков, д. 27			
Изм.	Кол.уч.	Лист	№ док	Подпись	Дата	Дизайн-проект благоустройства дворовой территории многоквартирного дома	Стадия	Лист	Листов
Разработал		Красникова М.		<i>[Signature]</i>			П	2	
Н.контр.		Дудина Е.Н.		<i>[Signature]</i>		Ситуационная схема	 Общество с ограниченной ответственностью г. Курчатов, Курская обл.		