

**Общество с ограниченной
ответственностью "ПОИСК"**



Заказчик — Муниципальное казенное
учреждение "Управление городского хозяйства г.
Курчатова"

ДИЗАЙН-ПРОЕКТ

Благоустройство дворовой территории
многоквартирного дома, расположенного по адресу:
Курская обл., г. Курчатова,
ул. Набережная, д. 5

20/357-5-ДП

г. Курчатова, 2022г.

Общество с ограниченной ответственностью "ПОИСК"

УТВЕРЖДЕН
постановлением Администрации
г. Курчатова Курской области

от _____ № _____

ДИЗАЙН-ПРОЕКТ

Благоустройство дворовой территории многоквартирного
дома, расположенного по адресу: Курская обл., г. Курчатова,
ул. Набережная, д. 5

20/357-5-ДП

Директор



Дюкова О. А.

Инженер



Красникова М. С.

ВЕДОМОСТЬ ЧЕРТЕЖЕЙ ДИЗАЙН-ПРОЕКТА

Лист	Наименование	Примечание
1	Общие данные (начало)	
2	Общие данные (продолжение)	
3	Общие данные (окончание)	
4	Ситуационная схема	
5	План благоустройства. Конструкции дорожных одежд	

Дизайн-проект благоустройства территории общего пользования разработан на основании:

- муниципальной программы "Формирование современной городской среды на территории МО "Город Курчатов на 2017-2022 годы";
- муниципального контракта номер 20/357 от 21.12.2020г.

Наименование общественной территории, подлежащей благоустройству: дворовая территория многоквартирного дома, расположенного по адресу: Курская обл., г. Курчатов, ул. Набережная, д.5.

В настоящее время состояние данной территории следующее:

- асфальтобетонное покрытие проезжей части и пешеходной зоны изношено по истечении времени и нуждается в ремонте;
- бортовой камень на рассматриваемом участке частично разрушен, или вовсе отсутствует.

Данным проектом благоустройства предусматриваются следующие мероприятия:

- устройство покрытия проезда по сущ. покрытию (тип 1) - 833,7м²;
- устройство покрытия тротуара по сущ. покрытию (тип 2) - 79,5м²;
- устройство нового асфальтобетонного покрытия проезда (тип 3) - 163,7м²;
- устройство бордюрного камня для проездов БР 100.30.15 - 166,3п.м.;
- устройство бордюрного камня для тротуаров БР 100.20.8 - 67,3п.м.;
- установка скамеек и урн.





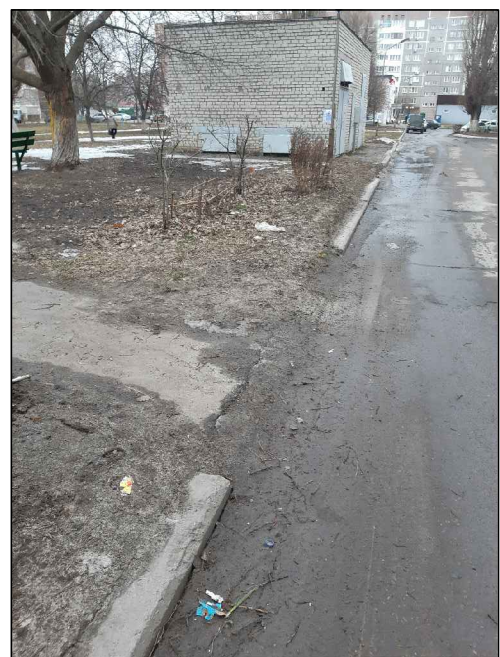
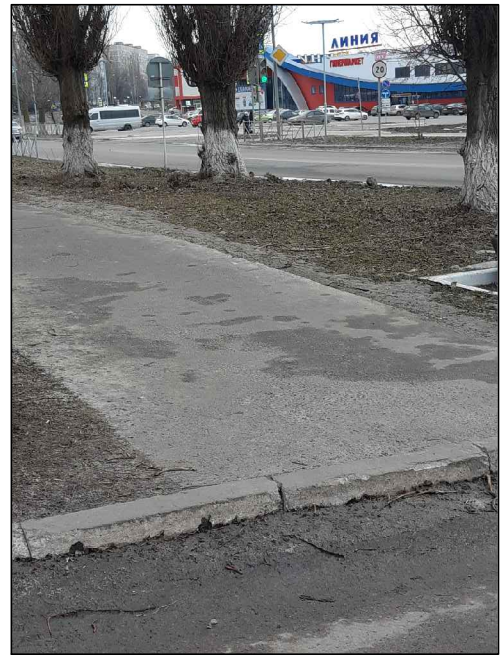
Взам. инв.?		20/357-5-ДП					
Подпись и дата	Инв. ? подл.	Благоустройство дворовой территории многоквартирного дома, расположенного по адресу: Курская обл., г. Курчатов, ул. Набережная, д. 5					
		Изм.	Кол.уч.	Лист	? док	Подпись	Дата
		Разработал		Красникова			
		Директор		Дюкова О.А			
		Н.контр.		Удовенко Е.В.			
		Дизайн-проект благоустройства дворовой территории многоквартирного дома					
		Общие данные (начало)					
		Стадия	Лист	Листов			
		П	1	5			
		 Общество с ограниченной ответственностью г.Курчатов, Курская обл.					


Фото состояния территории на март 2022г.



Инв. №подл.	Н.контр.	Удовенко Е.В.	[Signature]	Дата	20/357-5-ДП	Общество с ограниченной ответственностью г.Курчатов, Курская обл.		
Инв. №подл.	Проверил	Красникова М.	[Signature]	Дата	Дизайн-проект благоустройства дворовой территории многоквартирного дома	Стация	Лист	Листов
						П	2	
Инв. №подл.	Подпись и дата					Общие данные (продолжение)		
Инв. №подл.	Взам. инв. №							

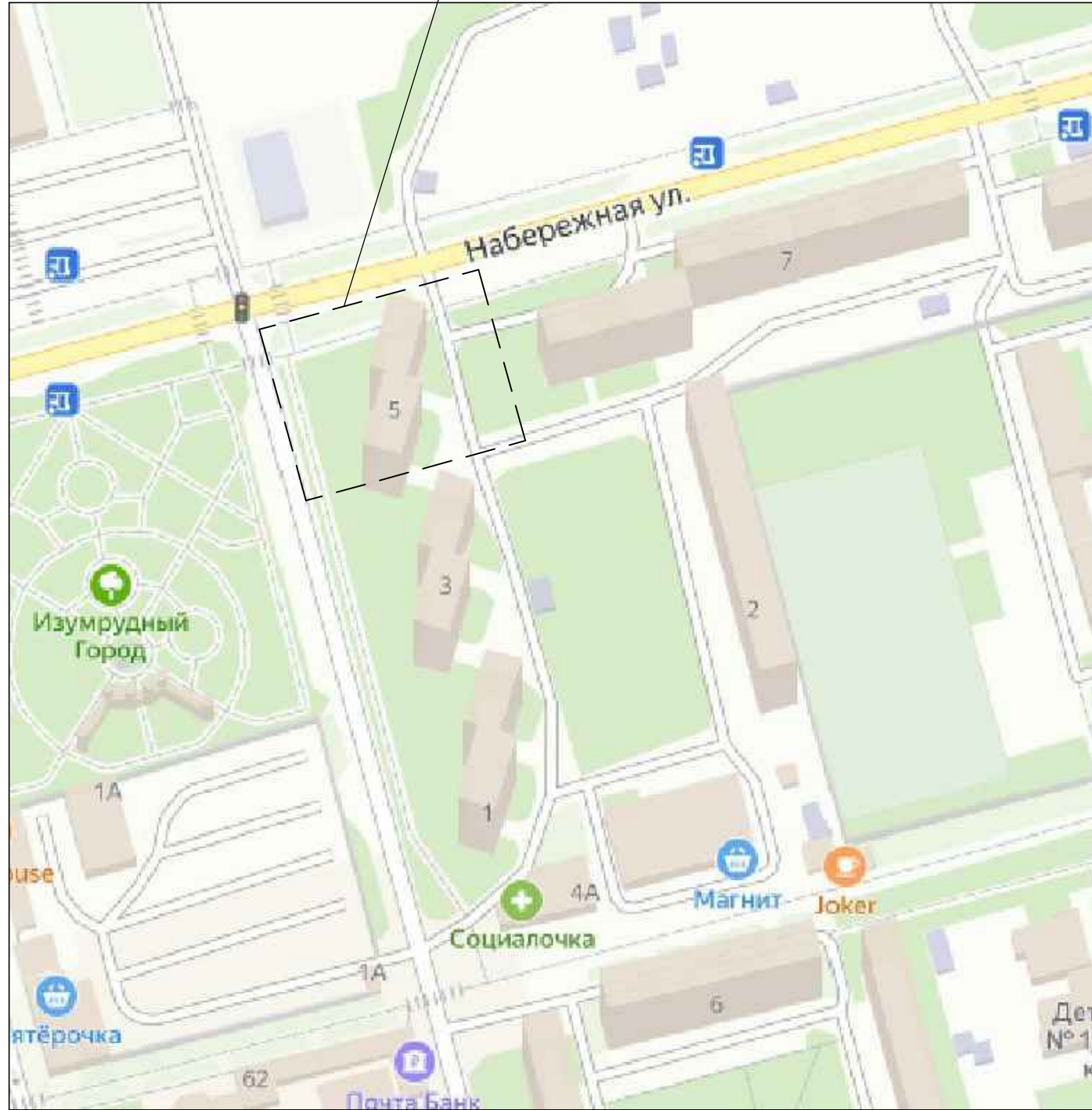
Фото состояния территории на март 2022г.



Инв. №подл.	Подпись и дата	Взам. инв. №	20/357-5-ДП					
			Благоустройство дворовой территории многоквартирного дома, расположенного по адресу: Курская обл., г. Курчатов, ул. Набережная, д. 5					
Инв. №подл.	Подпись и дата	Взам. инв. №	Изм.	Код.уч.	Лист	№ док	Подпись	Дата
			Разработал	Красникова М.	<i>[Signature]</i>			
Инв. №подл.	Подпись и дата	Взам. инв. №	Проверил					
			Н.контр.	Удобенко Е.В.	<i>[Signature]</i>			
			Дизайн-проект благоустройства дворовой территории многоквартирного дома			Стадия	Лист	Листов
			Общие данные (окончание)			П	3	
						 Общество с ограниченной ответственностью г. Курчатов, Курская обл.		



Участок благоустройства
дворовой территории



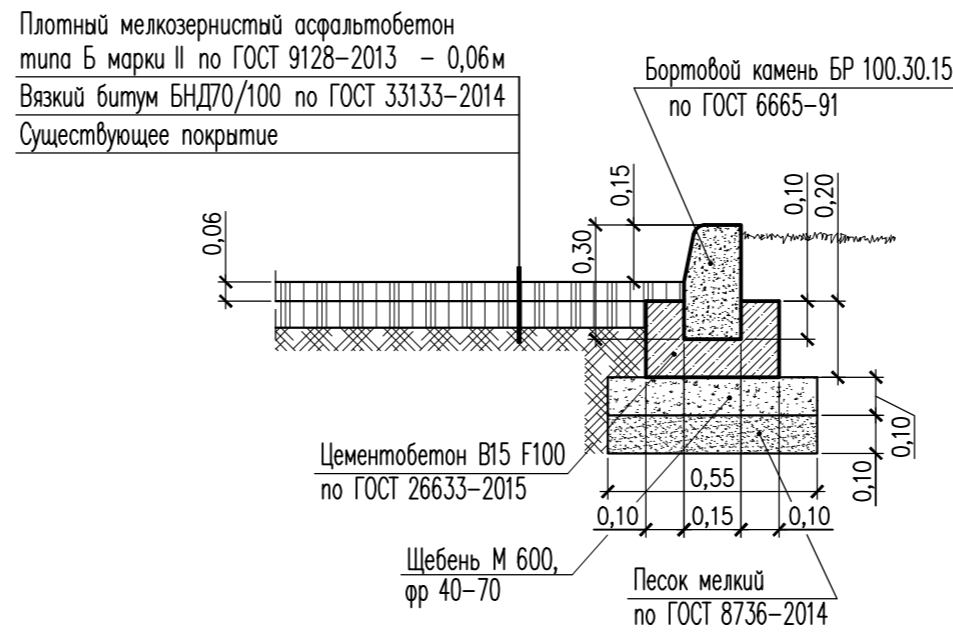
УТВЕРЖДАЮ:
Директор МКУ "УГХ г. Курчатова",
Курской области

_____ В. М. Сляднев

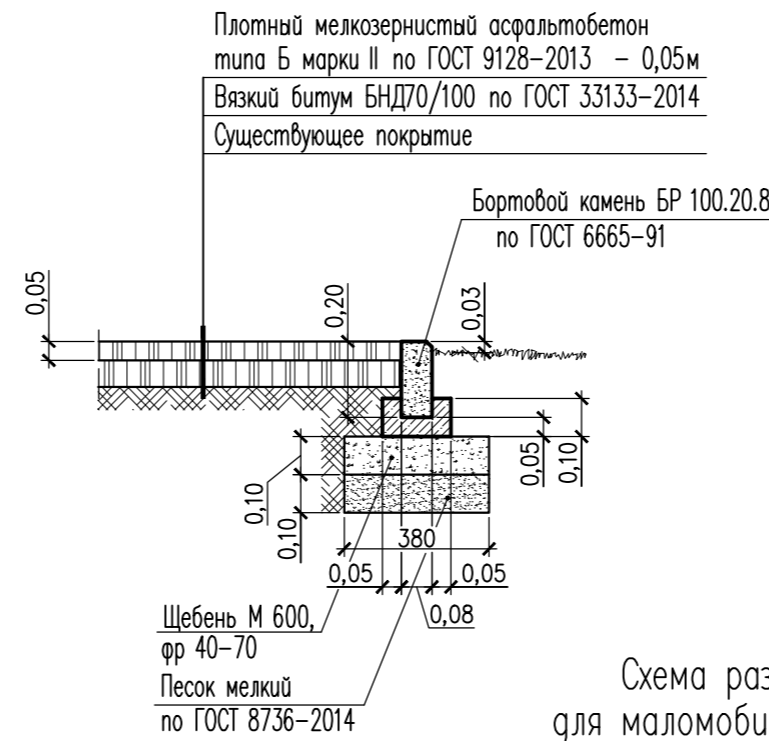
Взам. инв.?
Подпись и дата
Инв. ? подл.

						20/357-5-ДП			
						Благоустройство дворовой территории многоквартирного дома, расположенного по адресу: Курская обл., г. Курчатова, ул. Набережная, д. 5			
Изм.	Кол.уч.	Лист	? док.	Подпись	Дата	Дизайн-проект благоустройства дворовой территории многоквартирного дома	Стадия	Лист	Листов
Разработал		Красникова М.		<i>[Signature]</i>			П	4	
Н.контр.		Удовенко Е.В.		<i>[Signature]</i>		Ситуационная схема			

Конструкция дорожной одежды проезда (тип 1)



Конструкция дорожной одежды тротуара (тип 2)



Ведомость объемов благоустройства

Условное обозначение	Наименование	Тип	Ед. измерения	Кол-во
	Устройство покрытия проезда по сущ. покрытию	тип 1	м ²	833,7
	Устройство покрытия тротуара по сущ. покрытию	тип 2	м ²	79,5
	Демонтаж сущ. и установка нового бордюрного камня для проездов БР 100.30.15 с устройством подбетонки		п.м.	176,8
	Установка бордюрного камня для тротуаров БР 100.20.8 с устройством подбетонки		п.м.	72,3
	Срезка поверхностного слоя асфальтобетонного покрытия с применением фрез, толщина среза до 5 см (проезд)		м ²	833,7
	Срезка поверхностного слоя асфальтобетонного покрытия с применением фрез, толщина среза до 5 см (тротуар)		м ²	86,6

Конструкция дорожной одежды проезда (тип 3)

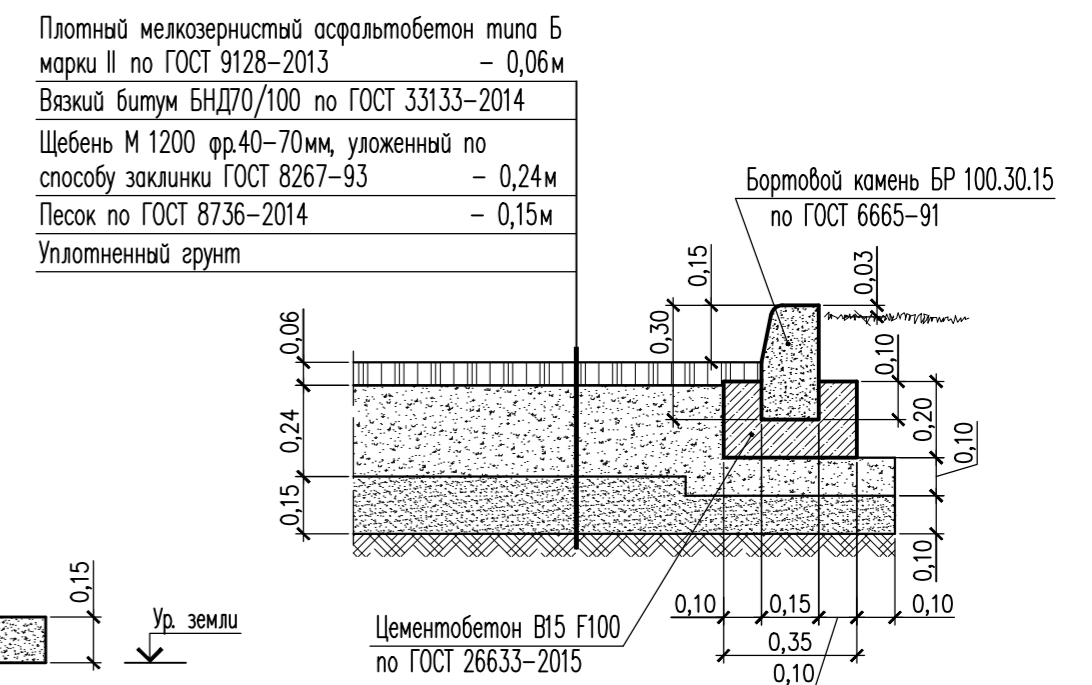
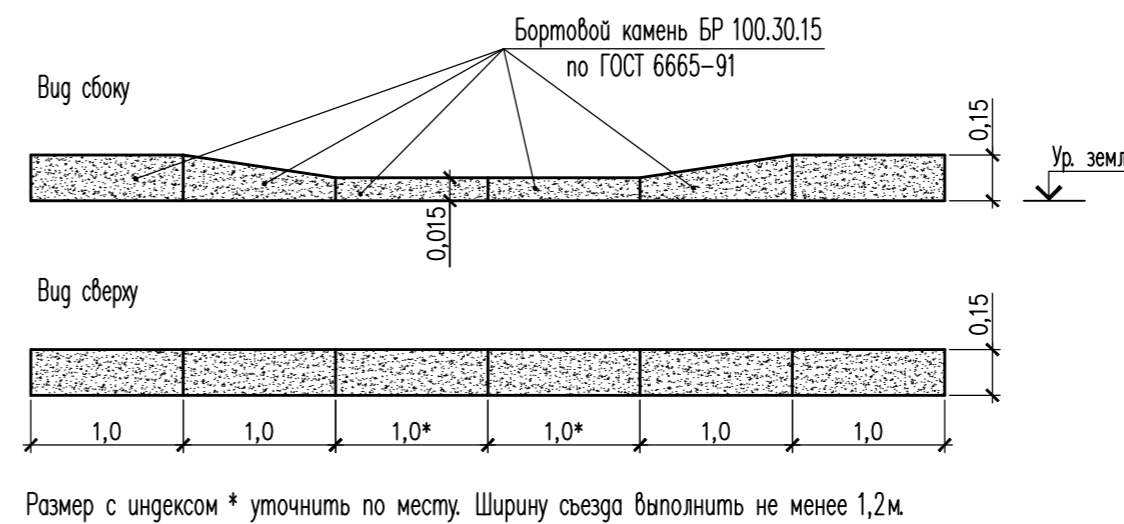
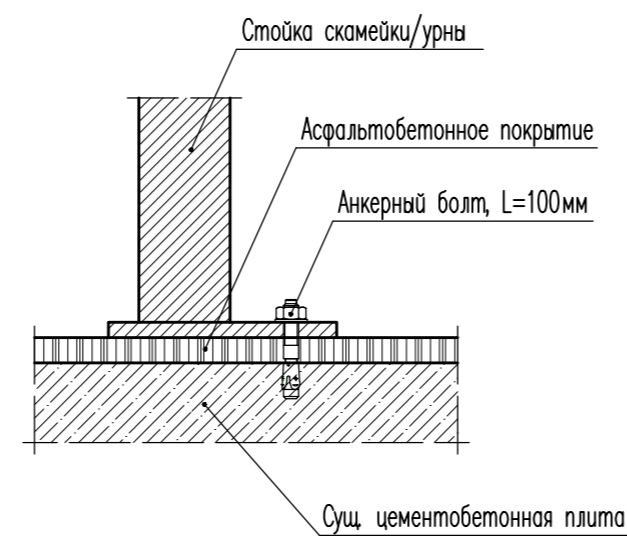


Схема размещения съезда для маломобильных групп населения



Узел установки скамеек и урн



Ведомость малых архитектурных форм и оборудования

Поз.	Условное обозначение	Обозначение	Наименование	Кол.	Примечание
1		арт. 520002-2	Скамейка металлическая Бульвар с подлокотником	2	глина 2,0м; вес 37,0кг
2		арт. 520023	Урна металлическая уличная с козырьком Дебют	2	объем 27 л; вес 8,0кг
3		арт. 998866	Анкерный болт для крепления урны (скамейки), L=100мм	12	

Ведомость объемов работ

? п/п	Наименование работ	Ед. изм.	Кол-во	Примечание
ДЕМОНТАЖНЫЕ РАБОТЫ				
1	Демонтаж метал. скамеек с деревянными сиденьями, L=2,0м	шт	1	
2	Демонтаж бордюрного камня БР 100.30.15	п.м.	176,8	
3	Срезка поверхностного слоя асфальтобетонного покрытия с применением фрез, толщина среза до 5 см (проезд)	м ²	833,7	
4	Срезка поверхностного слоя асфальтобетонного покрытия с применением фрез, толщина среза до 5 см (тротуар)	м ²	86,6	
МОНТАЖНЫЕ РАБОТЫ				
5	Установка малых архитектурных форм (скамейка, урна):			
-	монтаж МАФ (скамейка)	шт	2	37,0кг
-	монтаж МАФ (урна)	шт	2	5,0кг
-	установка анкерных болтов для крепления урн (скамеек)	шт	12	
6	Монтаж бордюрного камня БР 100.30.15	п.м.	176,8	
7	Монтаж бордюрного камня БР 100.20.8	п.м.	72,3	

Экспликация зданий и сооружений

? поз.	Наименование	Площадь застройки, м ²	Примечание
1	Жилой дом ? 5 по ул. Набережная		Суц.

УТВЕРЖДАЮ:
 Директор МКУ "УГХ г. Курчатова",
 Курской области

В. М. Сляднев

20/357-5- ДП

Благоустройство дворовой территории многоквартирного дома, расположенного по адресу: Курская обл., г. Курчатова, ул. Набережная, д. 5

Дизайн-проект благоустройства дворовой территории многоквартирного дома

План благоустройства. Конструкции дорожных одежд

